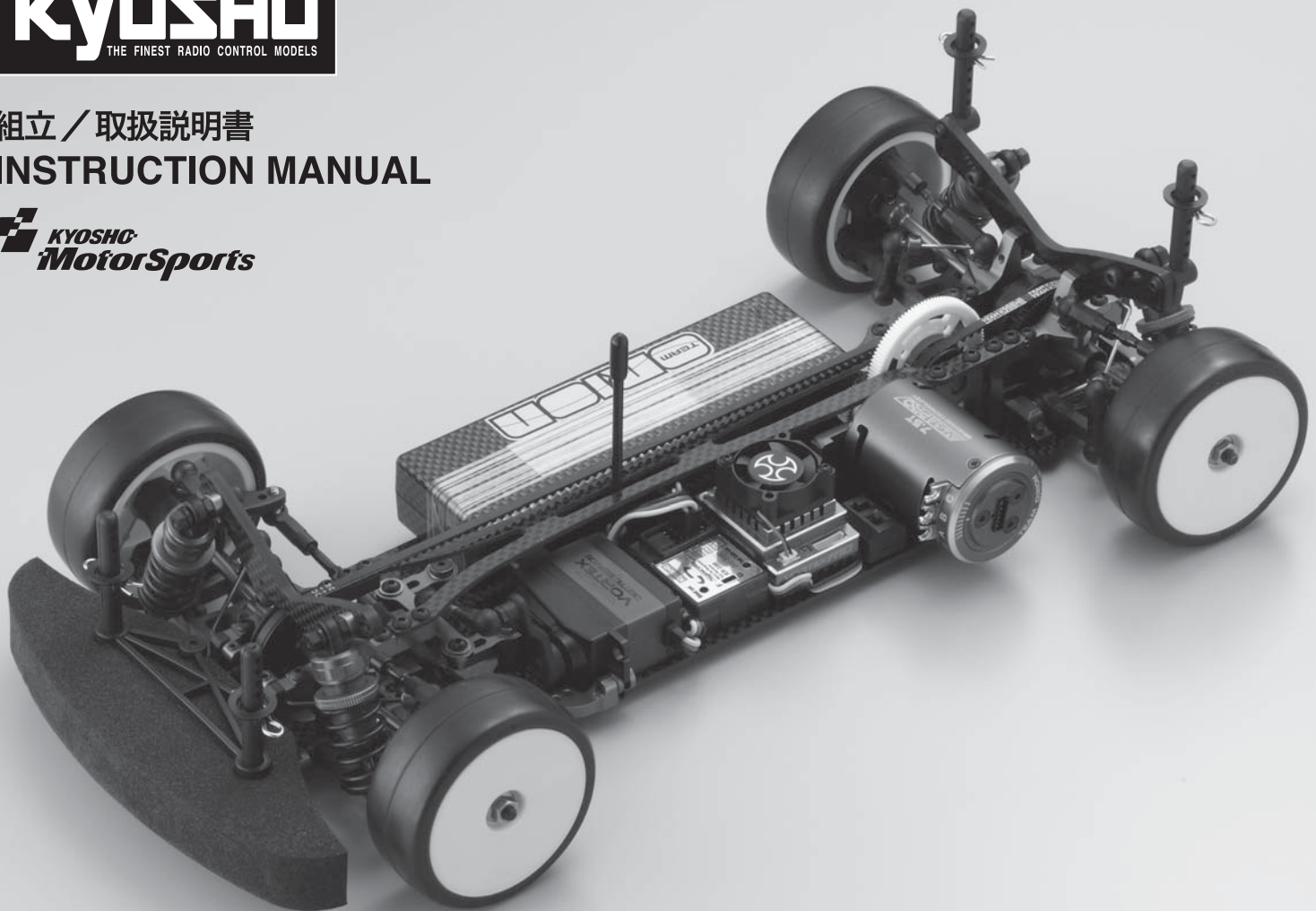


※ご使用前にこの説明書を良くお読みになり十分に理解してください。
Before beginning assembly, please read these instructions thoroughly.



組立 / 取扱説明書
INSTRUCTION MANUAL



1:10 Scale Radio Controlled Electric Powered 4WD Touring Car
TF6 SP

TF6 SP
2 BELT DRIVE 4WD

目次 INDEX

●安全のための注意事項 / SAFETY PRECAUTIONS	2 ~ 5
●キットの他にそろえる物 REQUIRED FOR OPERATION	6 ~ 7
●プロポの準備 RADIO PREPARATION	7
●組立て前の注意 BEFORE YOU BEGIN	8 ~ 9
●ランナー付プラパーツ配置図 ARRANGEMENT OF PLASTIC PARTS ON RUNNERS	10
●本体の組立て ASSEMBLY	11 ~ 21
●分解図 EXPLODED VIEW	22 ~ 23
●スペアパーツ・オプションパーツリスト SPARE PARTS & OPTIONAL PARTS	24 ~ 29



安全のための注意事項

この無線操縦模型は玩具ではありません!

- この商品は高い性能を発揮するように設計されています。組立てに不慣れな方は、模型を良く知っている人にアドバイスを受け確実に組立ててください。
- 小さい部品があるので、組立て作業は幼児の手がとどかない所で必ずおこなってください。
- 動かして楽しむ場所は、万一の事故を考えて安全を確認してから、責任をもってお楽しみください。
- 組立てた後も、説明書がいつでも見られるように大切に保管してください
- ラジコン保険に加入して安全に楽しみましょう。



UNDER SAFETY PRECAUTIONS

This radio control model is not a toy!

- It is highly recommended that first-time builders seek advice of experienced modelers before beginning assembly.
- Assemble this kit only in places out of children's reach!
- Take enough safety precautions prior to operating this model. You are responsible for this model's assembly and safe operation!
- Always keep this instruction manual ready at hand for quick reference, even after completing the assembly.
- Taking out liability insurance is recommended.

組立て・走行の前に必ずお読みください。
Please read carefully before assembling and operating your model.



警告マーク : 生命や身体に重大な被害が発生する可能性がある危険を示します。
WARNING! : This symbol indicates where caution is essential to avoid injury to yourself or others.



禁止マーク : 事故や故障の原因となるため、やってはいけないことを示します。
PROHIBITED : This symbol points out actions that you should NOT do to avoid possible damage or accidents.

- この商品は、本格的な無線操縦模型です。玩具ではありません！
This product is a fully functional radio control model. It is not a toy!
- この商品を楽しむために、走行前の組立てや、走行後のメンテナンス、オプションの交換などをおこないます。
To enjoy this model to its fullest, complete assembly properly, perform maintenance and add optional upgrades as desired.
- アルカリ乾電池や充電式の電池は、使い方を誤ると大きな電流が流れ、発熱や液（電解液）漏れの可能性があります。
Improper usage of Alkaline cells or rechargeable batteries may damage the electronics of the car and/or the radio.

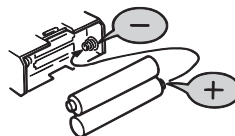
この商品を安全に取扱うために下記の事項を、必ずお守りください。
In order to operate the model safely, adhere to following instructions:

 **警告**
Warning!

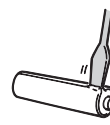
*この説明を守らないと生命や身体に重大な被害が発生する可能性がある危険を示します。
*Here are some possibilities of significant damage to life and/or body, if the following explanations are not adhered to:



- ▶ 組立て前に必ず説明書を最後までお読みください。また、組立てに不慣れな方は、模型を良く知っている人にアドバイスを受け確実に組立ててください。
Before you begin, read the manual thoroughly. First time builders should seek advice from modelers who have experience in assembling models.



- ▶ 電池は逆接続・分解は絶対にしないでください。破損や液漏れなどの原因になります。
Never reverse connection nor disassemble batteries. It may lead to damage and leakage.

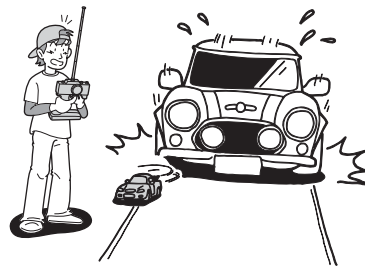


禁止
PROHIBITED



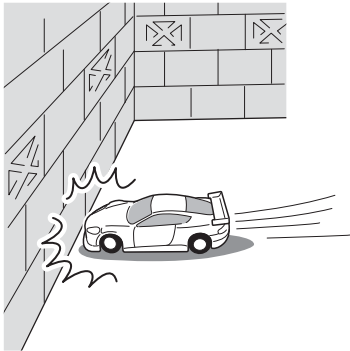
禁止
PROHIBITED

▶ 小さな部品や、とがった部品がありますので、十分注意してください。
また、小さなお子様のいる場所での作業・保管はさけてください。
This product includes many small, sharp objects, so it should be kept out of the reach of children.



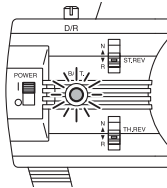
禁止
PROHIBITED

▶ 車道・人ごみ・幼児の近くでは走行させないでください。
事故の原因となります。
Do not operate in crowded places, near children or pets, or on public streets - it may cause serious injury.



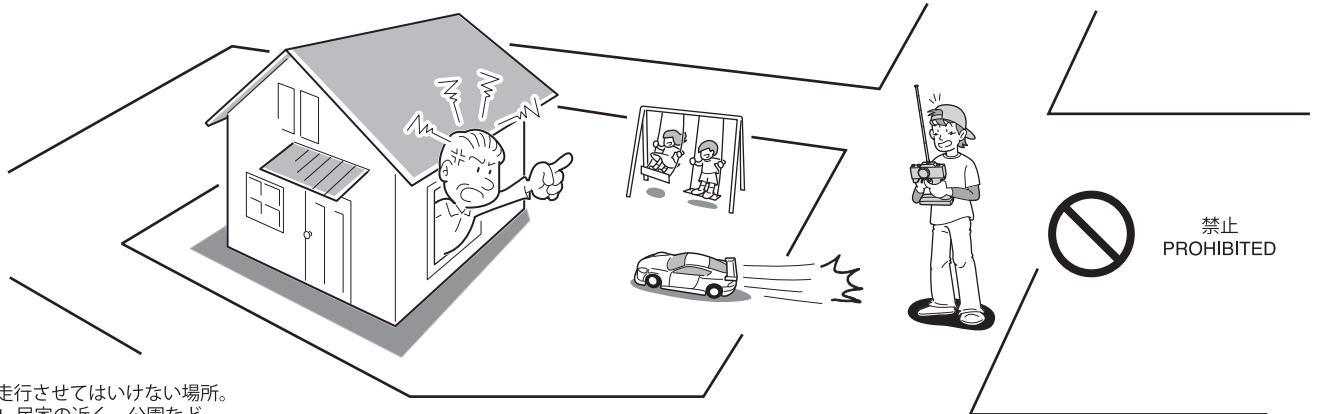
禁止
PROHIBITED

▶ プロポ関係の電池残量が少ない時。
電池が減ってくるとコントロールができなくなり、暴走や衝突の原因になります。
Always check the radio batteries!
With weak dry batteries, transmission and reception of the radio fall off.
Models may become out of control under such condition, which may cause serious accidents.



禁止
PROHIBITED

▶ 車の動きがおかしい時。
すぐに走行を中止して原因を調べてください。原因不明のまま走行させると、思わぬ故障や事故の原因になります。
When the model is behaving strangely . . !
Immediately stop the model and check the reason. Do not operate the model until the problem is solved. This may lead to further trouble and unforeseen accidents!

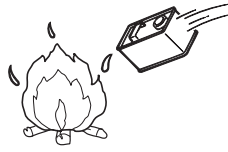
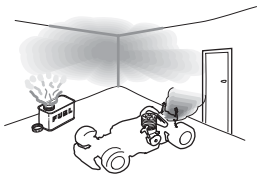


禁止
PROHIBITED

▶ 走行させてはいけない場所。
1. 民家の近く、公園など。
2. 室内、せまいところ。
※人にケガをさせる原因になります。また、物をこわしたり、他人の迷惑になります。
Operate your model ONLY on designated areas, race tracks and other spacious areas. Do NOT operate it:
1. in residential districts and parks!
2. indoors and in limited space!
* Non-observance of the above may be cause for personal injuries and property damages.

警告
Warning!

*事故やケガ等の危険防止のため、次のことを必ずお守りください。
*In order to avoid accidents and personal injury, be sure to observe the following:



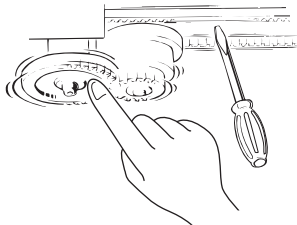
禁止
PROHIBITED

▶ 燃料の取扱いの注意。

1. 取扱いは、必ず屋外で。
2. 模型用グロー燃料を必ず使用。
3. 火気には絶対に近づけない。
4. 飲んだり、目に入れたりしない。
5. 保管は、キャップをしっかりと締め幼児の手の届かない冷暗所に置く。
6. 使用後の空き缶は、火中に投げ入れない。

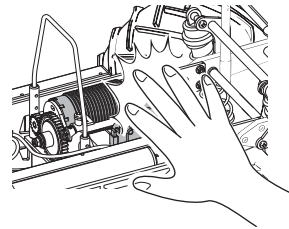
Handling fuel safely:

1. Handle fuel only outdoors!
2. Only use glow fuel for radio control models!
3. Never use fuel indoors or in places with open fires and sources of heat!
4. Never swallow fuel or let it into your eyes!
5. Store fuel only in cool, dry and dark places out of children's reach!
Tightly shut the cap!
6. Do not dispose of empty fuel cans into a fire!
There is danger of explosion!



禁止
PROHIBITED

- ▶ 回転している部分に、指や物などを入れないでください。
Do not put fingers or any objects inside rotating and moving parts!



禁止
PROHIBITED
BITTE NIEMALS
NE PAS FAIRE
PROHIBIDO

- ▶ 走行後のモーターやスピードコントローラーは熱くなっているので、さわらないでください。ヤケドの恐れがあります。
Motor and ESC may become very hot after use.
Please avoid touching as it may cause burn.

注意
Cautions!

*この説明を守らないと軽傷程度の被害または、物損事故が発生する恐れがあります。
*The following are examples of situations that should be avoided for safe assembly, maintenance and operation:



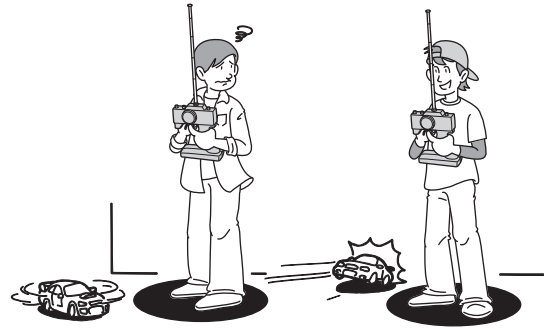
- ▶ カッターやニッパー、ドライバーなど工具の取り扱いには十分注意してください。
All tools require careful handling to avoid injury.



禁止
PROHIBITED

- ▶ 塗装する場合は室内の換気に十分注意し、作業を行ってください。
Painting must be done only in a well-ventilated area.

禁止
PROHIBITED



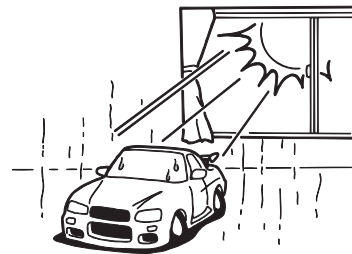
▶ 走行後や、走行させない時は必ず電源スイッチをOFFにし、車体と送信機の電池を取り外してください。誤作動や電池の発熱・液漏れなど危険な場合があります。
Always switch off the receiver and transmitter, then disconnect/remove the batteries when the model is not in use. Failure to do so may cause damage to the batteries from excessive discharge and leaking.

▶ 同じ周波数の近くでは走行させないでください。混信によりコントロール不能で暴走の原因になります。Be sure that you're operating on a unique frequency from any other RC vehicles in the area. Failure to do so will cause a loss of control and may cause injury.



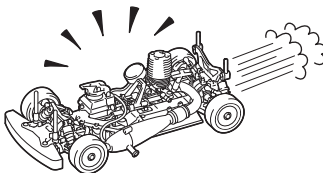
禁止
PROHIBITED

▶ アンテナの先端でケガをする恐れがありますので顔付近に近づけたりしないでください。
Do not point the antenna towards another person.



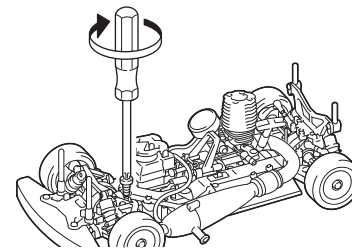
禁止
PROHIBITED

▶ 温度の高くなる場所や湿度の高い場所などは長期間の保管はしないでください。
Do not store this model in hot or humid conditions, or in direct sunlight.



禁止
PROHIBITED

▶ 走行時は、必ずボディを装着してください。
Always run your car with the body shell mounted!

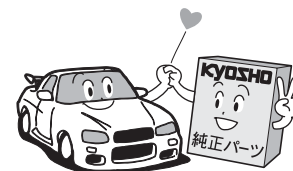


▶ 定期的に、各部のビス類が緩んでいないか確認してください。
Check all screws, nuts etc. on a regular basis for looseness.



禁止
PROHIBITED

▶ 下記の場所での走行は、故障の原因になりますのでおやめください。
・シャシーにからむような草の生えているところ。
・泥地、砂地、砂利の多いところ。
・水たまり、海辺、川。
Do not run your car on ground:
• that is overgrown with grass.
• that is muddy, sandy or rocky.



▶ 純正オプションパーツ以外の組込みや車体の改造はしないでください。故障の原因となります。
Do NOT install any option parts not made by Kyosho for this model. To avoid causing irreparable damage, do NOT attempt any modifications.

キットの他にそろえる物 (1) ITEMS REQUIRED FOR OPERATION (1)

1 2チャンネルアンプ仕様無線操縦機 (プロポ) と電池

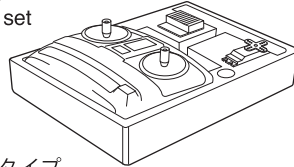
2ch with electric speed controller and 1 servo radio control set



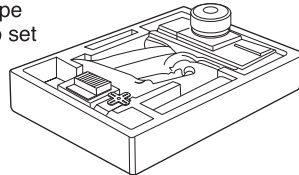
地上用 (自動車用) のプロポ (2チャンネルアンプ仕様) セットを必ず使用してください。(地上用以外使用禁止)
CAUTION: Only use a surface radio with 2 channels and electric speed controller! (Any other radio is prohibited!)

- このキットには2チャンネルアンプ仕様のプロポが必要です。
- 送信機にはスティックタイプとハンドルタイプがありますが、お好みのタイプを用意してください。
- プロポの取扱いは、プロポに付属の説明書を参考にしてください。
- This kit requires a 2 channel radio control set with electric speed controller.
- Use stick-type or wheel-type transmitter, whichever suits you best.
- For more information on the transmitter, kindly refer to the instruction manual of the transmitter.

■スティックタイプ
2チャンネルプロポ
Stick-type
2ch radio set



■ハンドルタイプ
2チャンネルプロポ
Wheel-type
2ch radio set

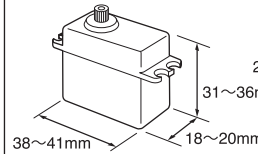


■単3乾電池 (送信機用)
AA-size Batteries (For Transmitter)

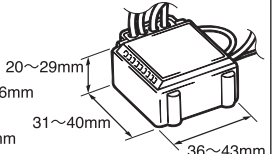


使用できるサーボ・受信機・アンプサイズ
Suitable servos, receiver & electric speed controller

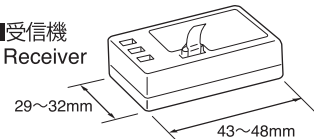
■サーボ
Servo



■アンプ
Electric speed controller



■受信機
Receiver

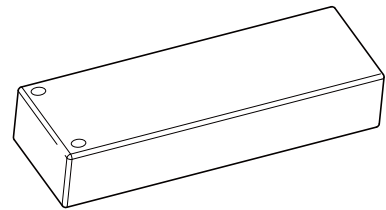


2 走行用バッテリー

Operation Battery

- バッテリーは、1組で車の走行と受信機の電源として使います。
A single battery powers operation and receiver.
Batteries listed at right are suitable.

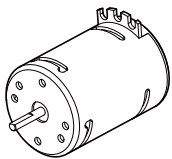
7.4V リポバッテリー
6.6V リフェバッテリー
7.4V Li-po Battery
6.6V Li-Fe Battery



3 モーター

Motor

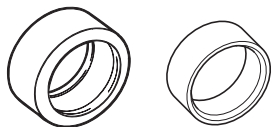
- 推奨
ブラシレスモーター
- Recommended
Brushless Motor



タイヤ/インナーモールド
Tire / Wheel / Inner Mold

●本キットにはタイヤ、インナーモールドは含まれません。
1/10ツーリングカー用のタイヤ、インナーモールドを用意してください。

●This kit does not supply tires and inner Mold.
Use tires and Inner Mold for 1/10 Touring cars.



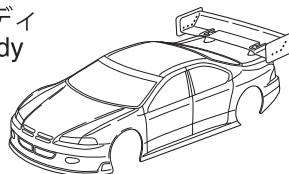
ピニオンギヤ (64ピッチ)
Pinion Gear (64 Pitch)

No.W6029~W6050



(推奨: 29~50T)
(Recommended: 29~50T)

ボディ
Body



シリコンオイル
Silicon Oil



4 塗料

Paint

- ボディの塗装には塗料が必要です。
京商では、モデル用スプレーを用意していますのでご利用ください。
For painting the body, use Kyosho paints for models!

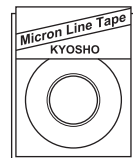
No.76001~76062
京商スプレーカラー
KYOSHO SPRAY
COLOR



スプレーカラーを使用する場合、缶の説明を良く読んでください。
CAUTION: Before using spray colors, always read the explanation!

ミクロンラインテープ
MICRON LINE TAPE

No.1841 (1mm x 5m)
1842 (1.5mm x 5m)
1843 (2.5mm x 5m)
1859 (0.4mm x 8m)
1860 (0.7mm x 8m)

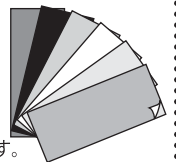


マスキング、細部デザイン用伸縮自在テープです。
Super-flexible tape for masking and detail designing jobs.

No.96701
D-フレックスカラーデカール
D FLEX COLOR DECAL

伸縮自在の特殊素材で3次曲面にもきれいに貼れる粘着シートです。

Self-adhesive super-flexible sheets that bond to polycarbonate - even when applied to curved surfaces.



キットの他にそろえる物 (2) ITEMS REQUIRED FOR OPERATION (2)

組立てに必要な工具
Tools required



使用する工具の取扱いには、十分注意してください。
CAUTION: Handle tools carefully!

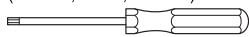
キットに入っている工具 TOOLS INCLUDED

■ モリブデングリス (黒)
Molybdenum Grease (Black)

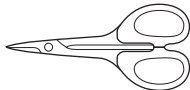


一般的な工具 Tools

■ 六角ドライバー
(1.5mm, 2mm, 2.5mm)
Hex screwdrivers
(1.5mm, 2mm, 2.5mm)



■ ハサミ
Scissors



■ 六角ドライバー
(1.5mm, 2mm, 2.5mm)
Hex screwdrivers
(1.5mm, 2mm, 2.5mm)



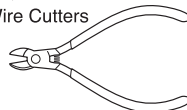
■ カッターナイフ
Sharp Hobby Knife



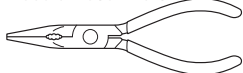
■ ボックスドライバー
Box Wrench



■ ニッパー
Wire Cutters



■ ラジオペンチ
Needle Nose Pliers



アクセサリ ACCESSORIES

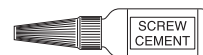
■ 瞬間接着剤
Instant Glue

No.96154
KYOSHO スペシャルグルー
KYOSHO Special Glue

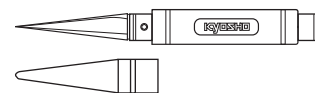


■ ネジロック剤
Screw Cement

No.96178
ロックタイト(中強度/10cc)
Loctite (Medium Strength / 10cc)



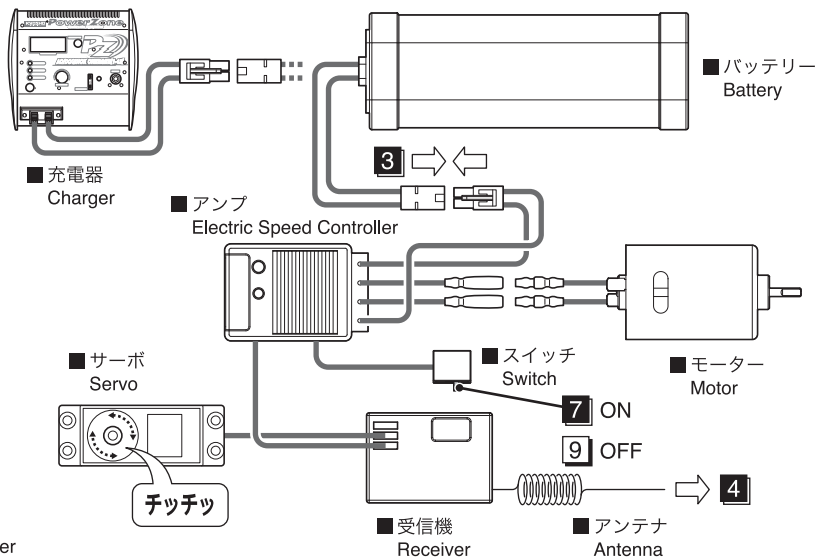
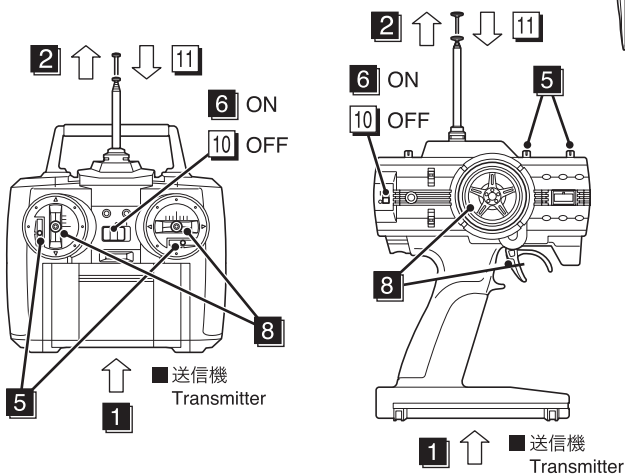
No.36219
SP ナイフエッジリーマー
SP KNIFE EDGE REAMER



下穴加工が不要で、直接1~15mmの穴あけができる工具です。
No need to pre-drill!! Drills neat 1~15mm holes directly!

プロポの準備 PREPARE RADIO TRANSMISSION

● プロポを下順にしながらセットします。
Set up the radio as explained below.



● 始める時

- 1 送信機に単3乾電池をセットする。
- 2 送信機のアンテナをのばす。
- 3 充電した受信機用バッテリーをつなぐ。
- 4 受信機のアンテナをのばす。
- 5 トリムを中央にセットする。
- 6 送信機のスイッチを入れる。
- 7 アンプのスイッチを入れる。
- 8 ハンドルトリガーを動かしてサーボが動いているか確認。

● 終わる時

- 9 アンプのスイッチを切る。
- 10 送信機のスイッチを切る。
- 11 送信機のアンテナを縮める。

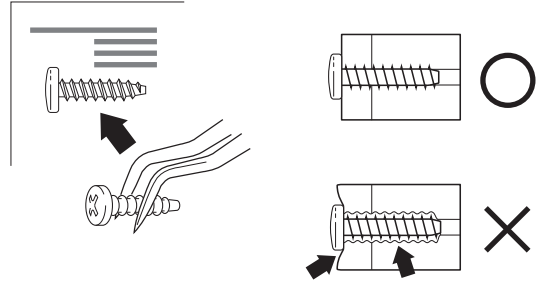
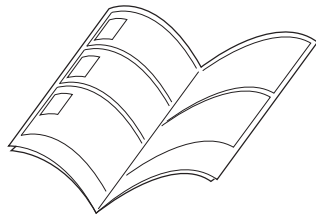
● START

- 1 Insert AA-size batteries into the Transmitter.
- 2 Extend the antenna of transmitter.
- 3 Connect the charged battery to the receiver.
- 4 Unwind the Receiver antenna.
- 5 Set trims of transmitter to center.
- 6 Switch "ON" the Transmitter.
- 7 Switch "ON" the Electric Speed Controller.
- 8 Check that the servos move in accordance with the control from transmitter.

● FINISH

- 9 Switch "OFF" the Electric Speed Controller.
- 10 Switch "OFF" the Transmitter.
- 11 Retract the Transmitter antenna.

1 組立ての前に下記のことに注意してください。
Before assembling, please read the following carefully:



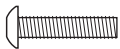
- この説明書を良く読み、構造を理解する。
- キットの内容を確認する。
※万一不良、不足がありましたら、お買い求めの販売店か、当社「ユーザー相談室」までご連絡ください。
- 小さな部品の形やサイズを間違えないようにする。図を参考にして確認しながら組立てる。
- TPビスを締めるときは・・・
締めこみが固くても部品が固定されるまで締めてください。
ただし、部品が変形するまで締めるとビスがきかなくなります。

- First, read this instruction manual and familiarise yourself with the model's construction.
- Check the kit contents. Should any parts be missing, contact the retail shop from whom the model was purchased.
- Compare nuts, bolts, screws, etc to the "Actual Size" drawings on each page before fitting to ensure that you are installing the correct parts.
- Tighten Self tapping (TP) screws into parts until you have a secure attachment. However, be careful not to overly tighten TP screws as the threads may be damaged.

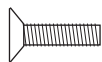
2 キットには、形や長さが違うビスや小物部品が多く入っています。説明書には原寸図がありますので確認してから組立ててください。また、ビス類は多めに入っているものもありますので、予備としてお使いください。
This kit contains screws and hardware in different metric sizes and shapes. Before using them, check the screws on the true-to-scale diagrams on the left side in each assembly step. Some screws are extras.

●ビスの種類
SCREWS

ボタンヘックスビス
Button Hex Screw



サラヘックスビス
F/H Hex Screw



キャップビス
Cap Screw

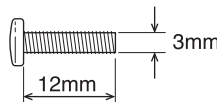


セットビス
Set Screw

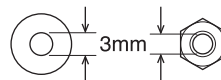


●小物部品のサイズ例
OTHER HARDWARE

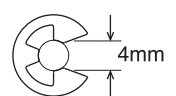
3x12mm ビス
Screw



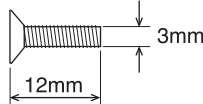
3mm ワッシャー・ナット
Washer · Nut



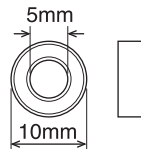
E4 Eリング
E-ring



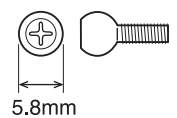
3x12mm サラビス
F/H Screw



5x10mm メタル・ベアリング
Metal Bushing · Ball Bearing

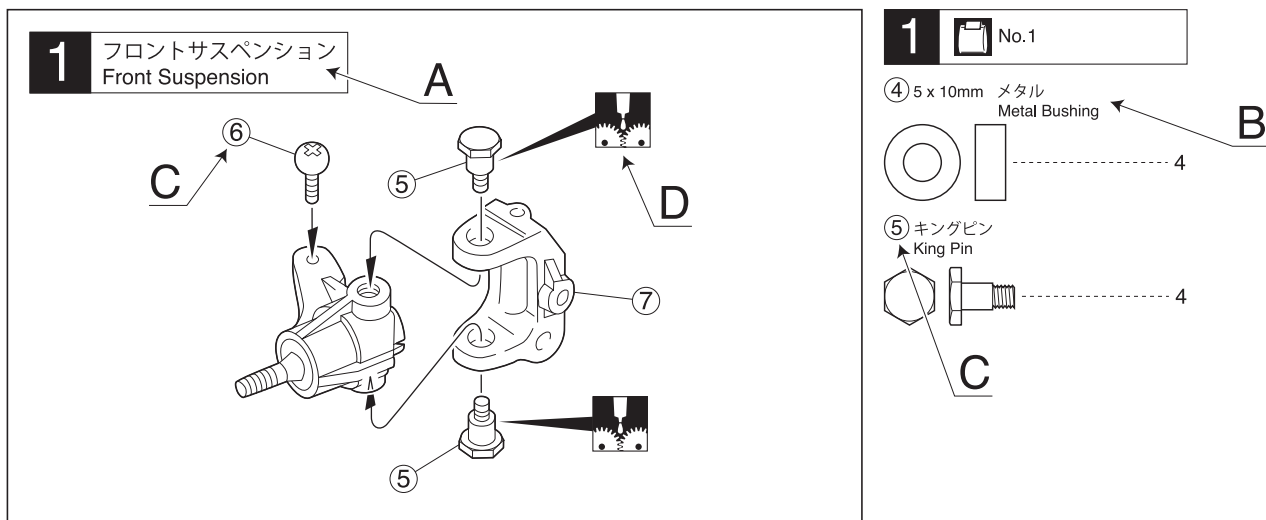


5.8mm ピロボール
Pillow Ball



3 説明書の見かた
How to read the instruction manual:

〔説明例〕
〔Example〕



- A: この項目で組立てるおおよその場所。
- B: 小物部品の名前、原寸図、使用数。
- C: キット内の部品は、ビス類を除いてキーNo.が付けられています。スペアパーツを購入する時はキーNo.を参照してください。
- D: 説明書内では多くのマークが使用されています。マークに注意して組立てを進めてください。

- A: Gives the name of the part being made and the serial number of steps for assembling.
- B: Details the key-number of parts, actual-size drawings and quantity of parts to use.
- C: All parts, except screws, are identified by key Numbers. When purchasing spare parts, identify the key number of the part required and cross reference this to the Spare Parts page, which shows the purchasable spare parts and the key numbers contained within.
- D: This instruction manual uses several symbols. Pay careful attention to them during construction.

4 説明書に使われているマーク
Symbols used throughout the instruction manual, comprise:



使用する袋詰。
Part bags used.



注意して組立てる所。
Pay close attention here!



左右同じように組立てる。
Assemble left and right sides the same way.



可動するように組立てる。
Ensure smooth, non-binding movement when assembling.



グリスを塗る。
Apply grease.



2セット組立てる(例)。
Assemble as many times as specified.



仮止め。
Temporarily tighten.



ネジロック剤を塗る。
Apply threadlocker (screw cement).



原寸図。
True-to-scale diagram.



向きに注意。
Note the direction



番号の順に組立てる。
Assemble in the specified order.



別購入品。
Must be purchased separately!



ゴム系接着剤で接着する。
Apply rubber type glue.



をカットする。
Cut off shaded portion.




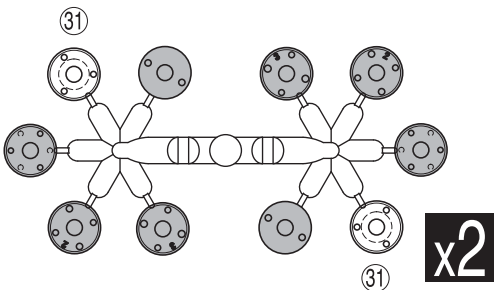
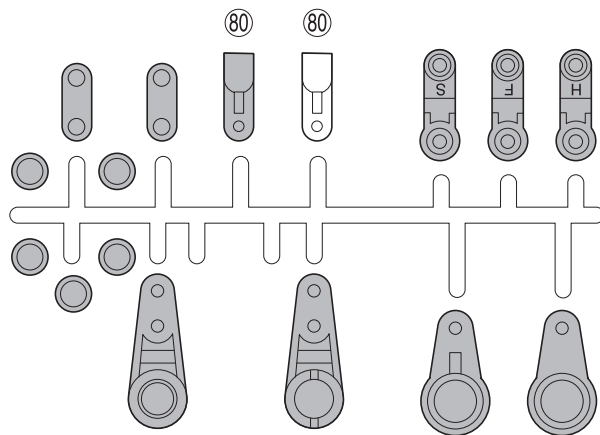
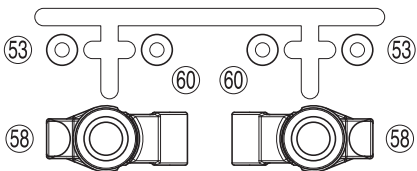
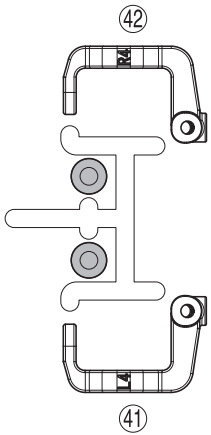
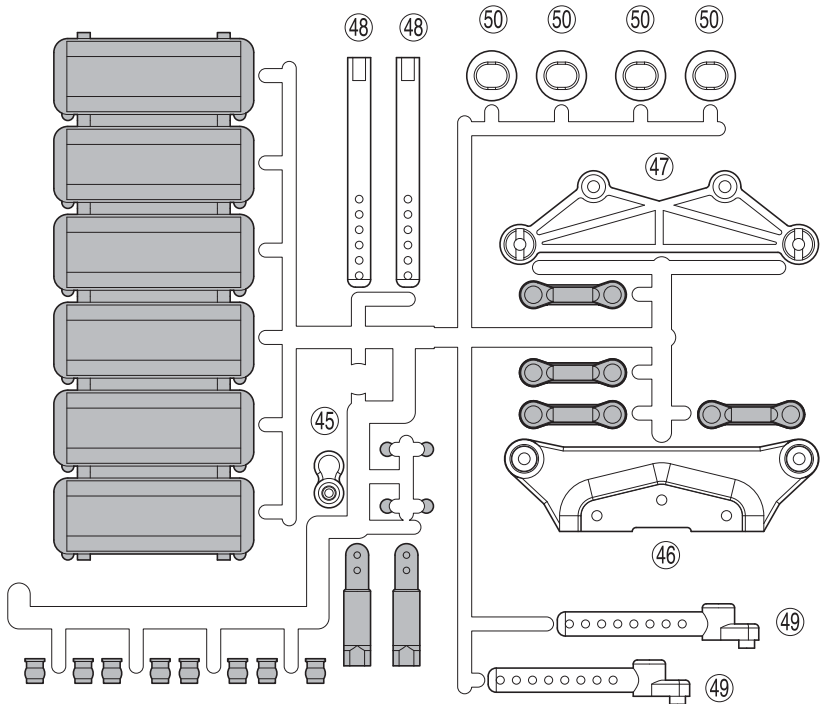
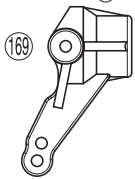
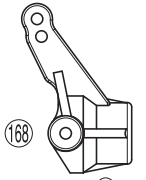
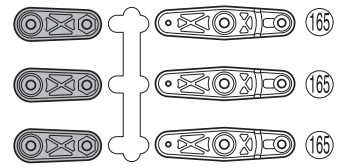
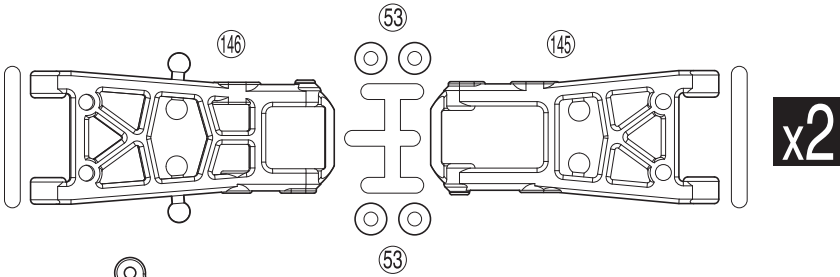
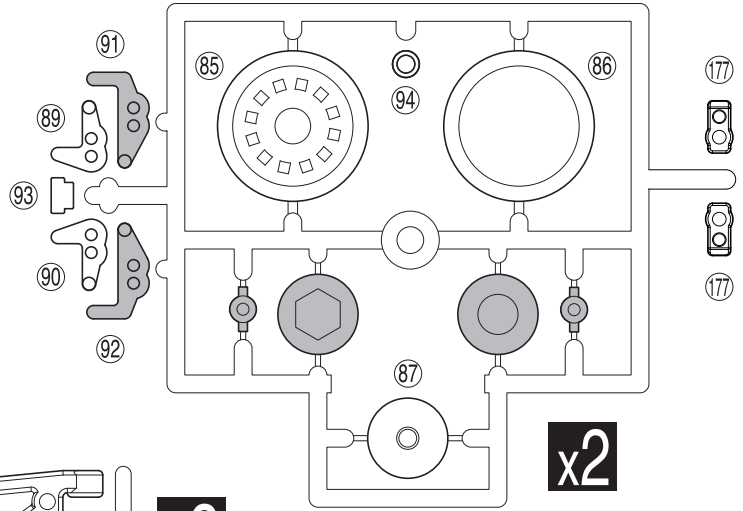
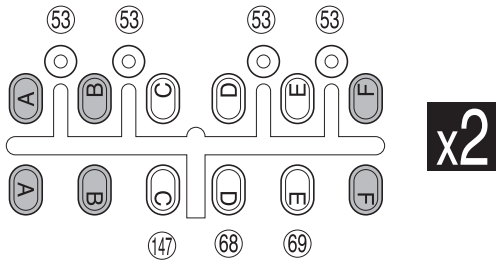
左側用。
For Left.



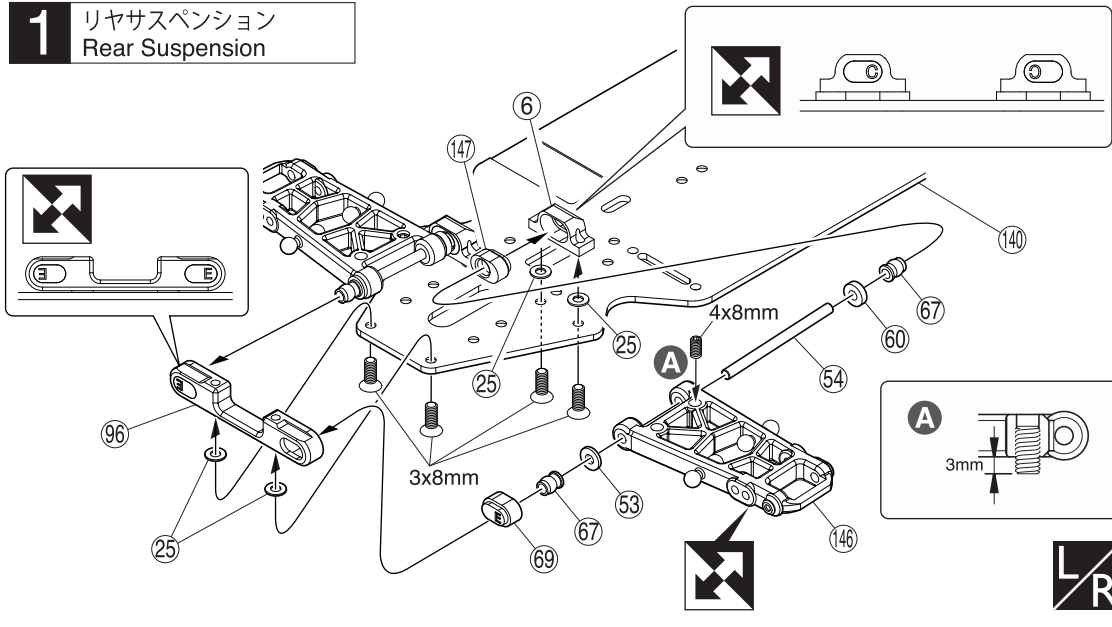
右側用。
For Right.

ランナー付プラパーツ配置図(1) ARRANGEMENT OF PLASTIC PARTS ON RUNNERS (1)

▶  部分の部品は、使用しません。
Shaded Parts are not used.



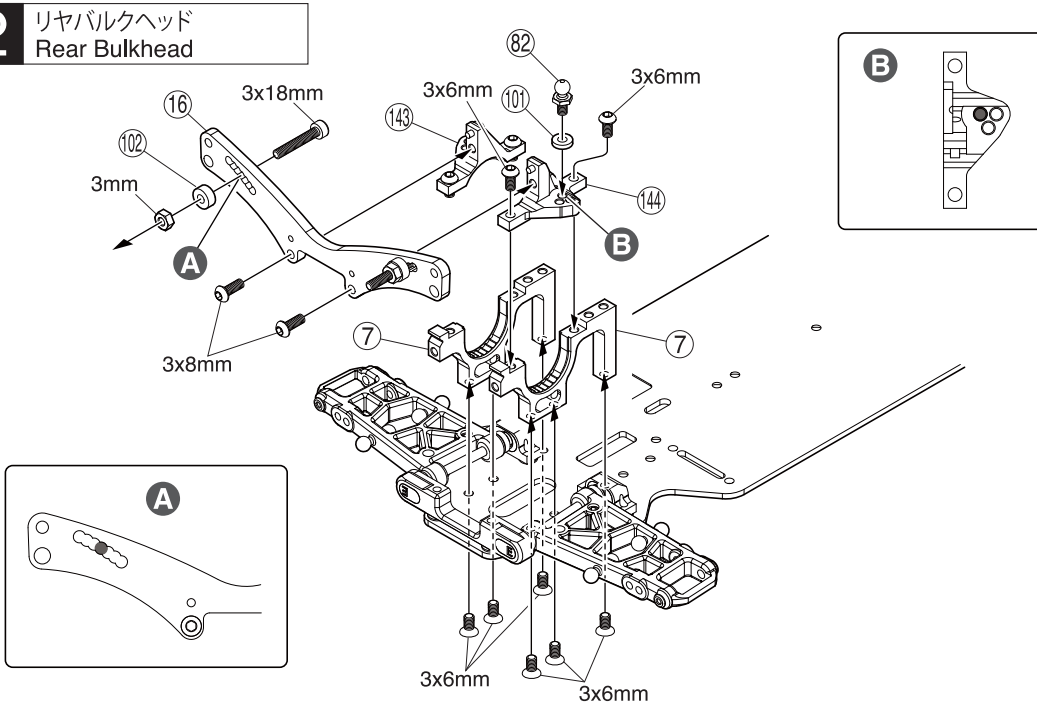
1 リヤサスペンション Rear Suspension



1 No.1, No.C

- 3 x 8mm サラヘックスビス
F/H Hex Screw 4
- 4 x 8mm セットビス
Set Screw 2
- 53 3 x 7 x 1mm プラカラー
Plastic Collar 2
- 60 3 x 7 x 2mm プラカラー
Plastic Collar 2
- 25 3 x 6 x 0.5mm アルミカラー (レッド)
Aluminum Collar (Red) 4
- 67 サスブッシュ (白)
Suspension Bush (White) 4

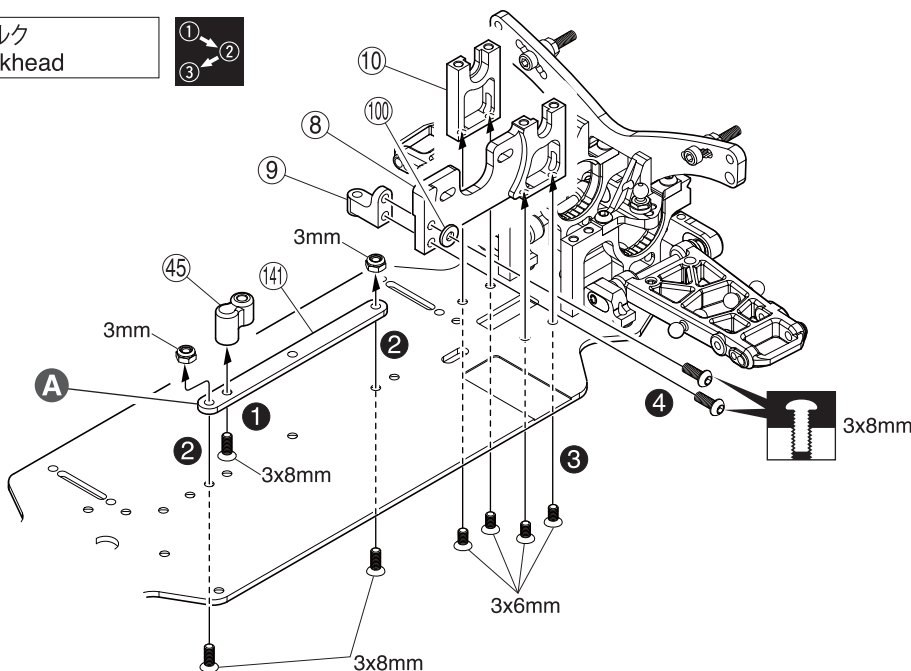
2 リヤバルクヘッド Rear Bulkhead



2 No.1, No.2

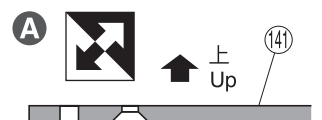
- 3 x 6mm サラヘックスビス
F/H Hex Screw 6
- 3 x 6mm ボタンヘックスビス
Button Hex Screw 4
- 3 x 8mm ボタンヘックスビス
Button Hex Screw 2
- 3 x 18mm キャップビス
Cap Screw 2
- 3mm ナット
Nut 2
- 101 3 x 7 x 2mm アルミカラー (レッド)
Aluminum Collar (Red) 2
- 102 3 x 7 x 3mm アルミカラー (レッド)
Aluminum Collar (Red) 2
- 82 4.8mm ボールスタッド (S)
Ball Stud (S) 2

3 センターバルク Center Bulkhead

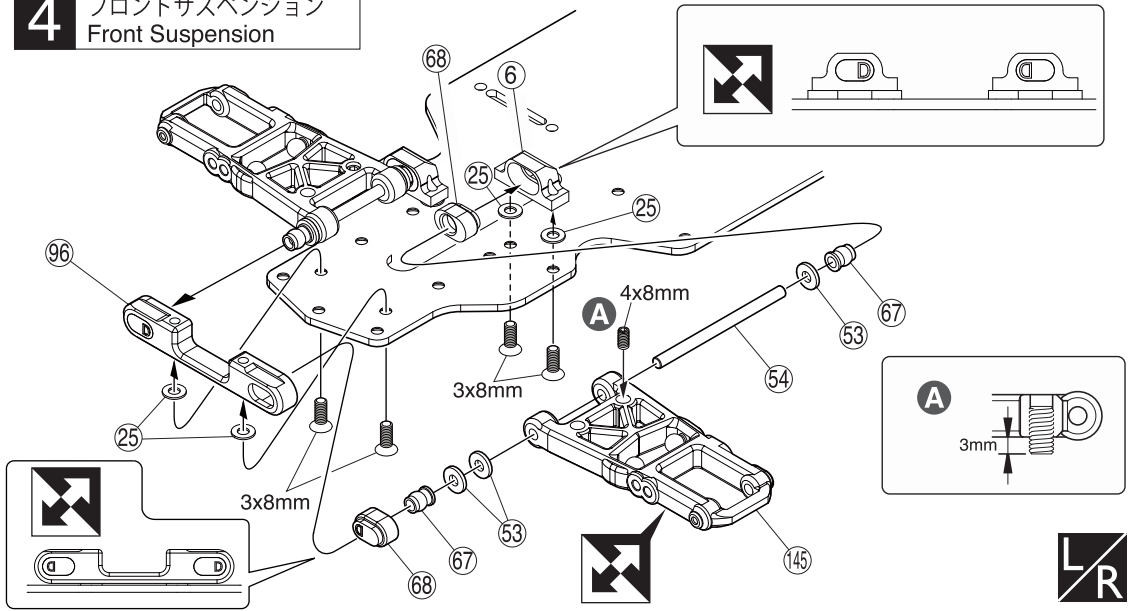


3 No.1, No.8, No.C

- 3 x 6mm サラヘックスビス
F/H Hex Screw 4
- 3 x 8mm サラヘックスビス
F/H Hex Screw 3
- 3 x 8mm ボタンヘックスビス
Button Hex Screw 2
- 100 3 x 7 x 1mm アルミカラー (レッド)
Aluminum Collar (Red) 1
- 3mm ナイロンナット
Nylon Nut 2



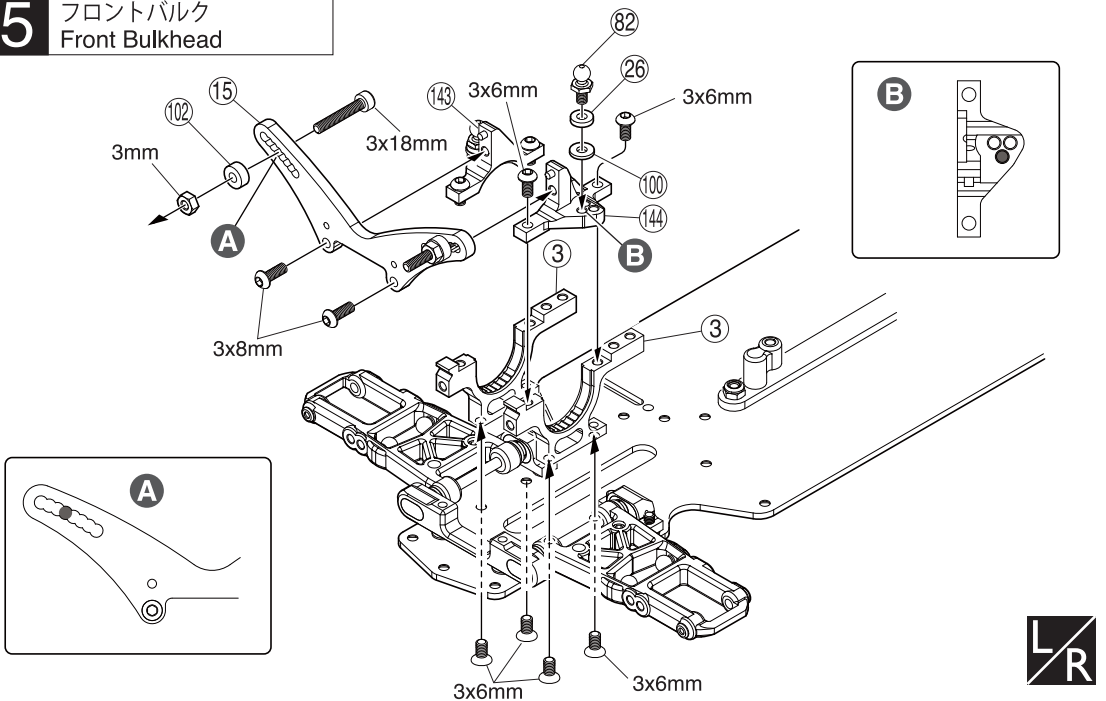
4 フロントサスペンション Front Suspension



4 No.1

- 3 x 8mm サラヘックスビス
F/H Hex Screw 4
- 4 x 8mm セットビス
Set Screw 2
- 53 3 x 7 x 1mm プラカラー
Plastic Collar 6
- 25 3 x 6 x 0.5mmアルミカラー (レッド)
Aluminum Collar(Red) 4
- 67 サスブッシュ (白)
Suspension Bush(White) 4
- 68 サスブッシュホルダー (D)
Suspension Bushing Holder(D) 4

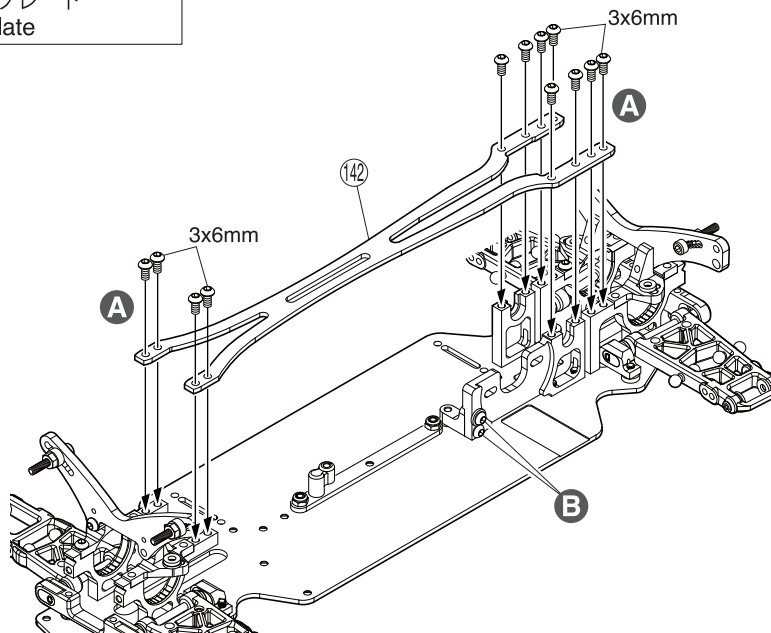
5 フロントバルク Front Bulkhead



5 No.1, No.2

- 3 x 6mm サラヘックスビス
F/H Hex Screw 4
- 3 x 6mm ボタンヘックスビス
Button Hex Screw 4
- 3 x 8mm ボタンヘックスビス
Button Hex Screw 2
- 3 x 18mm キャップビス
Cap Screw 2
- 3mm ナット
Nut 2
- 102 3 x 7 x 3mmアルミカラー (レッド)
Aluminum Collar(Red) 2
- 100 3 x 7 x 1mmアルミカラー (レッド)
Aluminum Collar(Red) 2
- 26 3 x 6 x 0.75mm アルミカラー (レッド)
Aluminum Collar(Red) 2
- 82 4.8mm ボールスタッド (S)
Ball Stud (S) 2

6 アッパープレート Upper Plate



6 No.1

- 3 x 6mm ボタンヘックスビス
Button Hex Screw 12

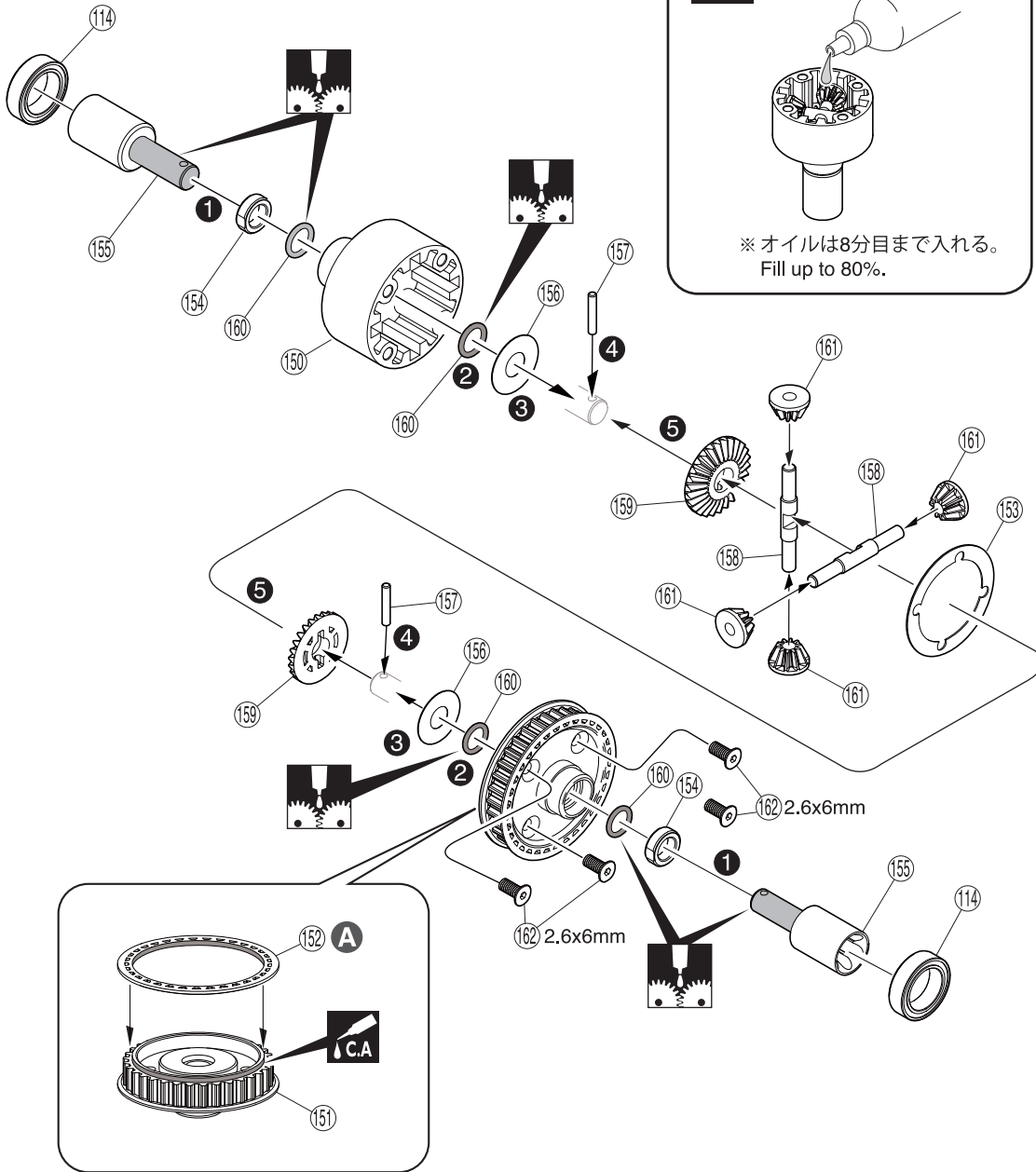
- A** アッパーデッキを取り付け
ネジやズレが無いが確認する。
Attach the upper deck and make
sure it doesn't twist or slip.
- B** 本締めする。
Screws are fastened.

7 デフギヤ Differential Gear



X シリコンオイル
Silicon Oil #1000 ~ #1300

※オイルは8分目まで入れる。
Fill up to 80%.



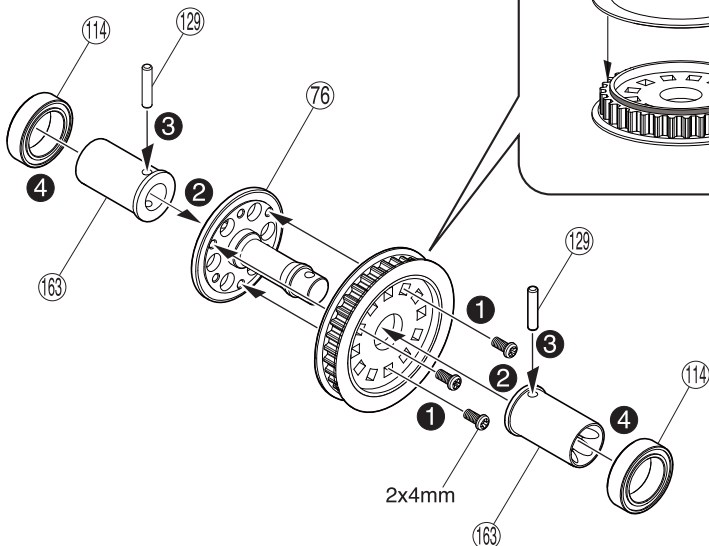
7 No.3

- 160 Oリング (4.5x1)
O-ring (4.5x1) ----- 4
- 156 5x12x0.15mm シム
Shim ----- 2
- 167 1.5x8.8mm ピン
Pin ----- 2
- 154 5x8mm プラメタル
Plastic Bush ----- 2
- 155 デフシャフト
Diff. Shaft ----- 2
- 158 デフベベルシャフト
Diff. Bevel Shaft ----- 2
- 162 2.6x6mm サラヘックスビス
F/H Hex Screw ----- 4
- 114 10 x 15 x 4mm ベアリング
Ball Bearing ----- 2

8 リジッドアクスル Rigid Axle



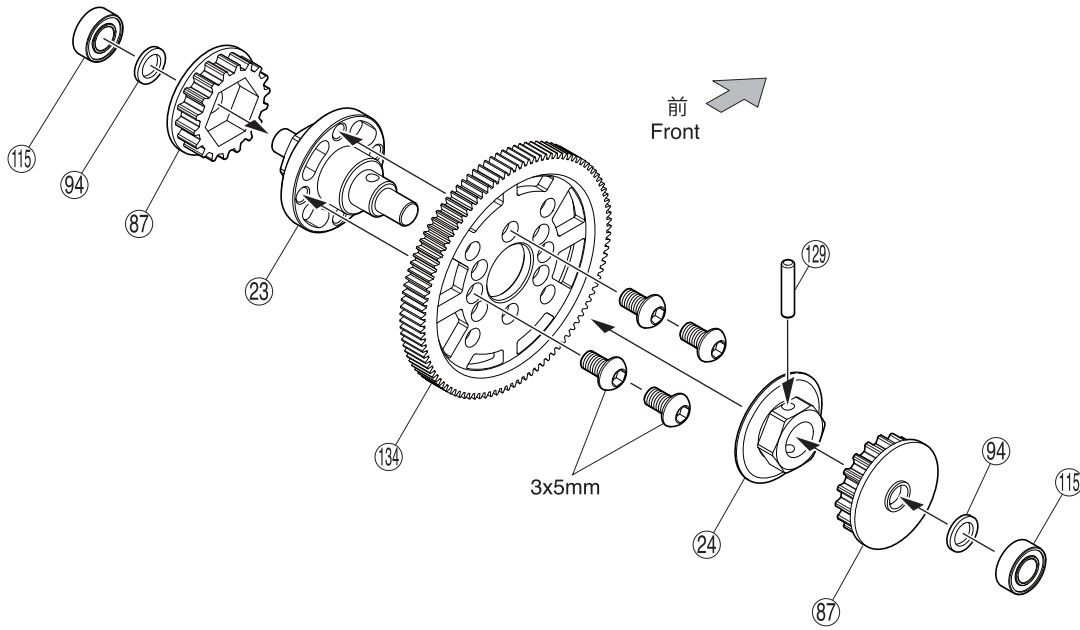
A



8 No.3

- 2 x 4mm ビス
Screw ----- 3
- 114 10 x 15 x 4mm ベアリング
Ball Bearing ----- 2
- 129 2 x 9.8mm ピン
Pin ----- 2

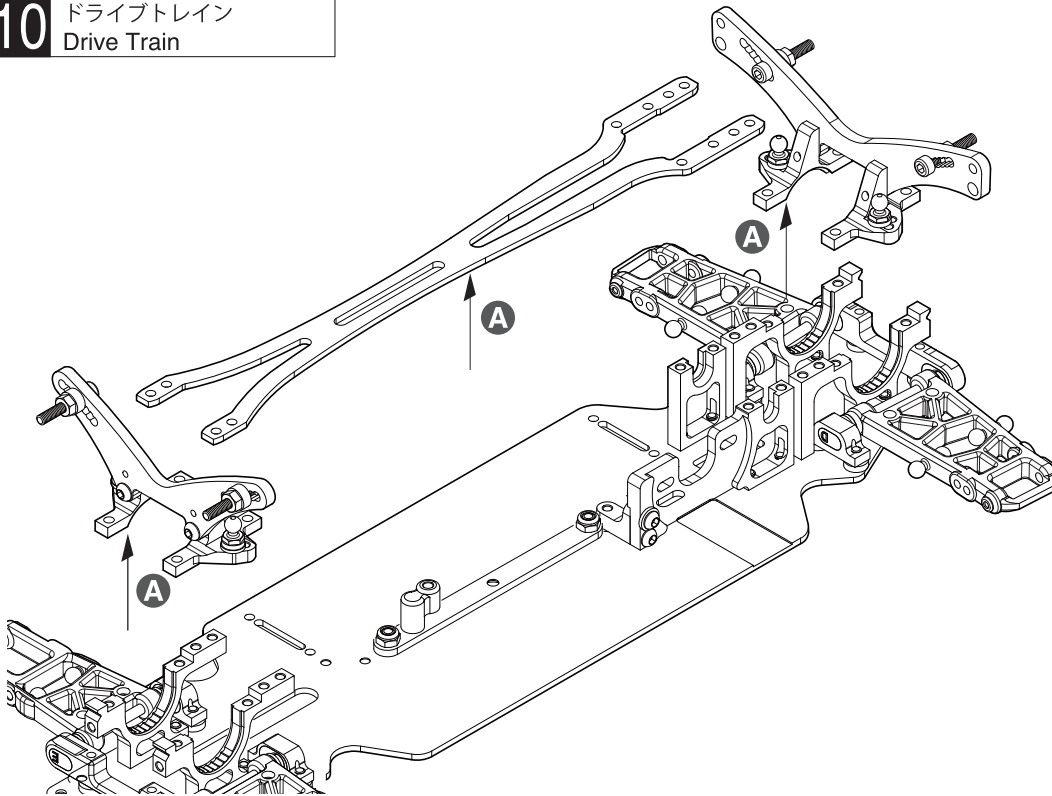
9 センターシャフト Center Shaft



9 No.3

- 3 x 5mm ボタンヘックスビス
Button Hex Screw 4
- 94 4 x 6 x 0.7mm プラカラー
Plastic Collar 2
- 115 4 x 8mm ベアリング
Ball Bearing 2
- 129 2 x 9.8mm ピン
Pin 1

10 ドライブトレイン Drive Train

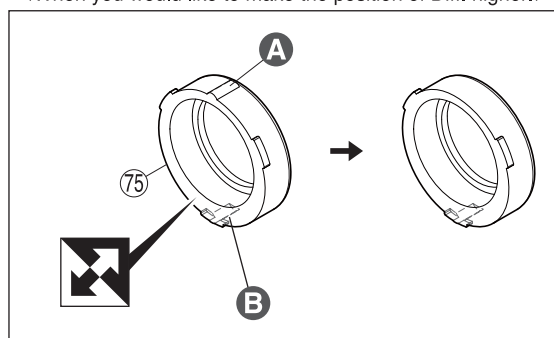
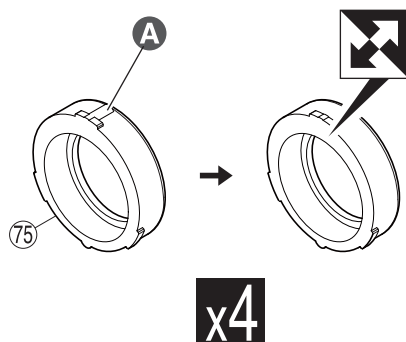


10

- A** アッパーデッキとアッパーバルクを取り外す。
Remove upper deck and upper bulkhead.

11 ドライブトレイン Drive Train

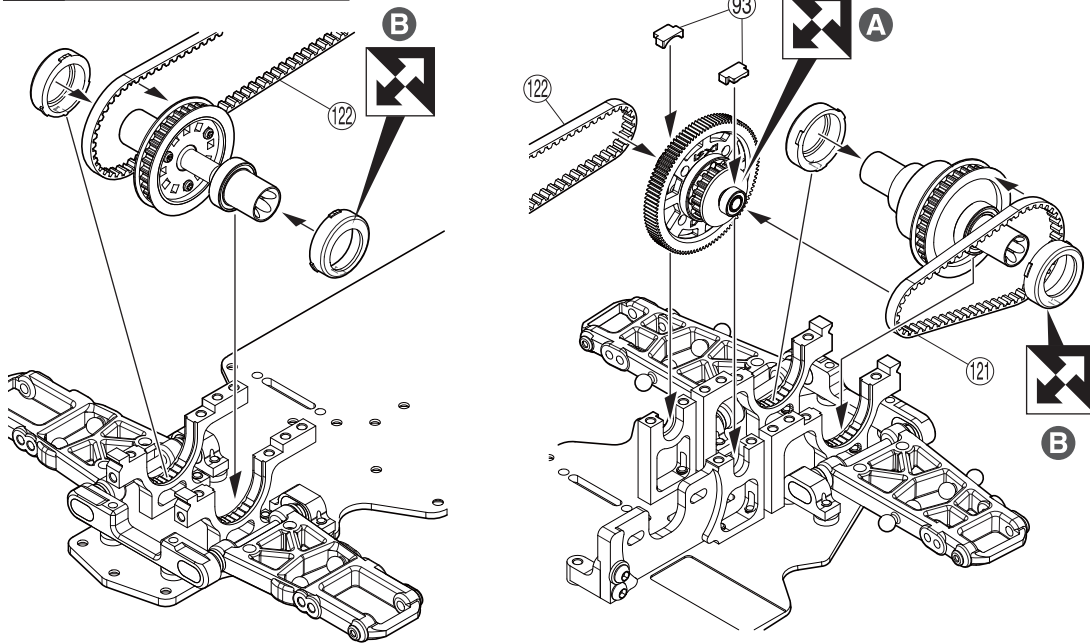
<デフ位置を高くする場合>
<When you would like to make the position of Diff. higher.>



11 No.3

- A** 図の様にカットする。
Cut as per the diagram.
- B** カットしない。
Do not cut.

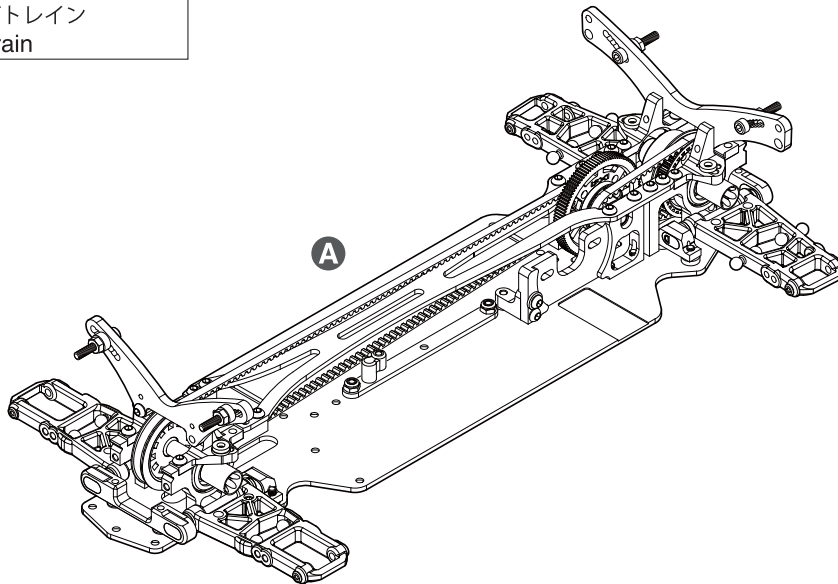
12 ドライブトレイン Drive Train



12 No.3

- A** 左右の向きに注意。
Note the left / right direction.
- B** ノッチ部は左右を同じ位置に合わせる。
Align notches to the same position on left and right sides.

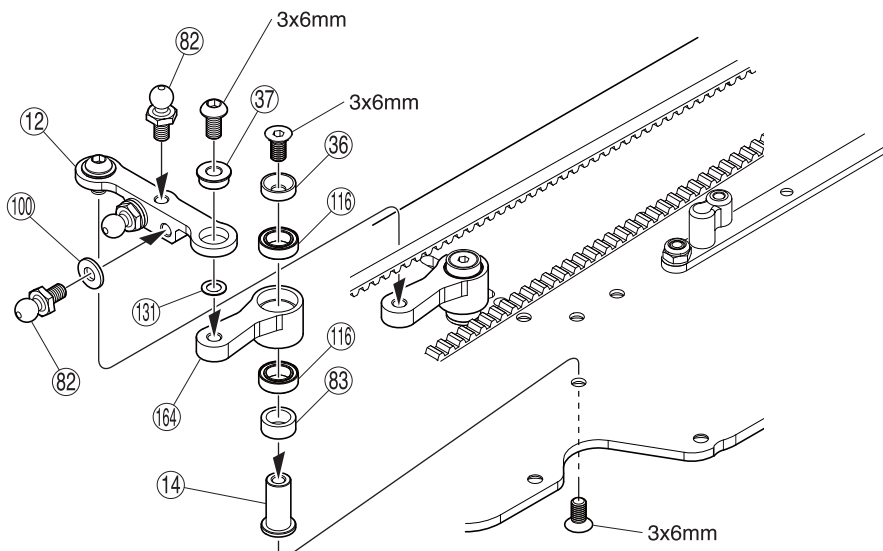
13 ドライブトレイン Drive Train



13

- A** アッパーデッキとアッパーバルクを取り付ける。
Attach upper deck and upper bulkhead.

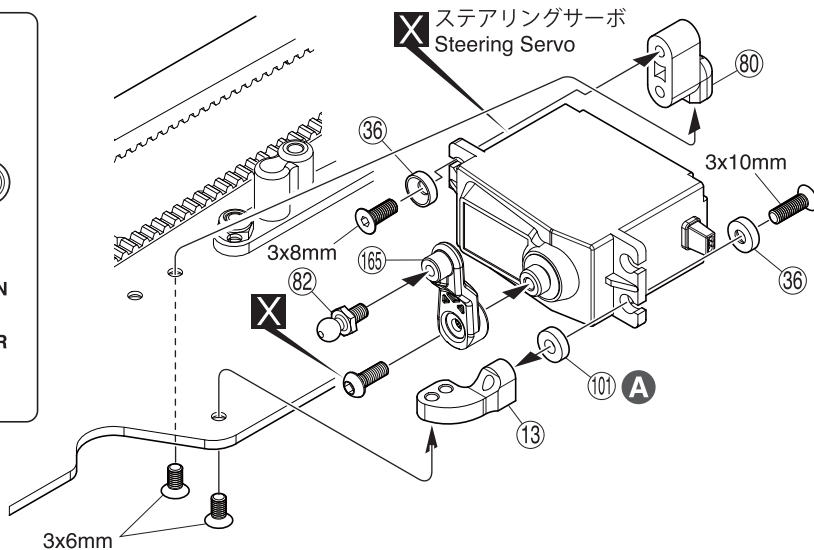
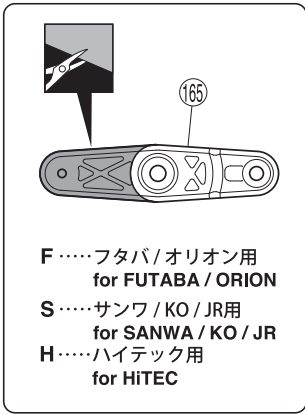
14 ステアリングクランク Steering Crank



14 No.4

- 3 x 6mm サラヘックスビス
F/H Hex Screw 4
- 3 x 6mm ボタンヘックスビス
Button Hex Screw 2
- ⑬ 3 x 5 x 0.2mm ワッシャー
Washer 2
- ⑧ 5 x 7 x 3mm アルミカラー (レッド)
Aluminum Collar (Red) 2
- ③ ⑥ M3 アルミ皿ワッシャー (レッド)
Flat Head Washer (Red) 2
- ⑩ ⑩ 3 x 7 x 1mm アルミカラー (レッド)
Aluminum Collar (Red) 2
- ⑪ ⑪ 5 x 8 x 2.5mm ベアリング
Ball Bearing 4
- ⑧ ⑧ 4.8mm ボールスタッド (S)
Ball Stud (S) 3
- ⑦ ⑦ 3 x 6 mm フランジメタル
Flanged Metal 2

15 ステアリングサーボ Steering Servo



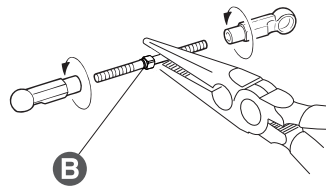
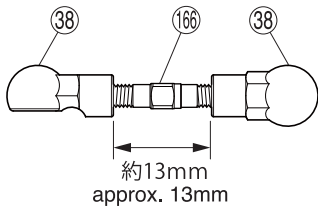
15 No.4

- 3 x 6mm サラヘックスビス
F/H Hex Screw 2
 - 3 x 8mm サラヘックスビス
F/H Hex Screw 1
 - 3 x 10mm サラヘックスビス
F/H Hex Screw 1
 - 101 3 x 7 x 2mmアルミカラー (レッド)
Aluminum Collar(Red) 1
 - 36 M3 アルミ皿ワッシャー (レッド)
Flat Head Washer(Red) 2
 - 82 4.8mm ボールスタッド(S)
Ball Stud (S) 1
- A** サーボの種類によって
カラーを左右入れ替える。
According to the type of servo,
change collars on left and right
sides.

16 ロッド Rod

● サーボロッド Servo Rod

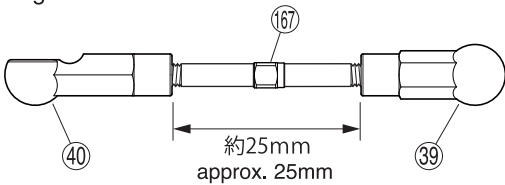
1:1



● ステアリングタイロッド Steering Tie Rod

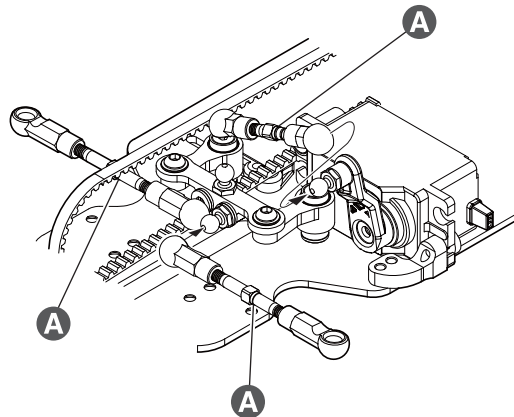
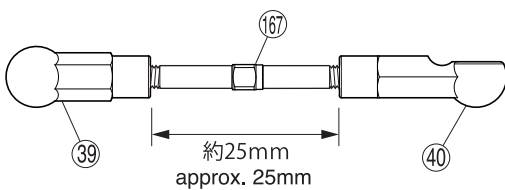
R

1:1



L

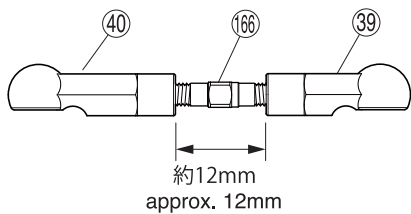
1:1



● フロントアッパーロッド Front Upper Rod

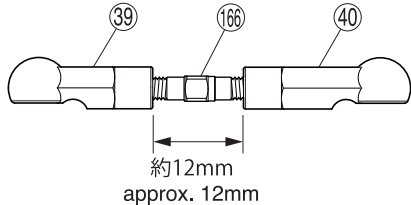
R

1:1



L

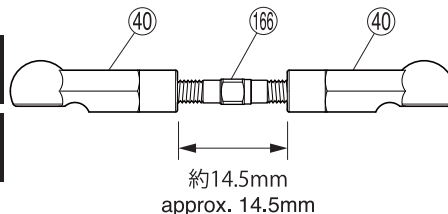
1:1



● リヤアッパーロッド Rear Upper Rod

x2

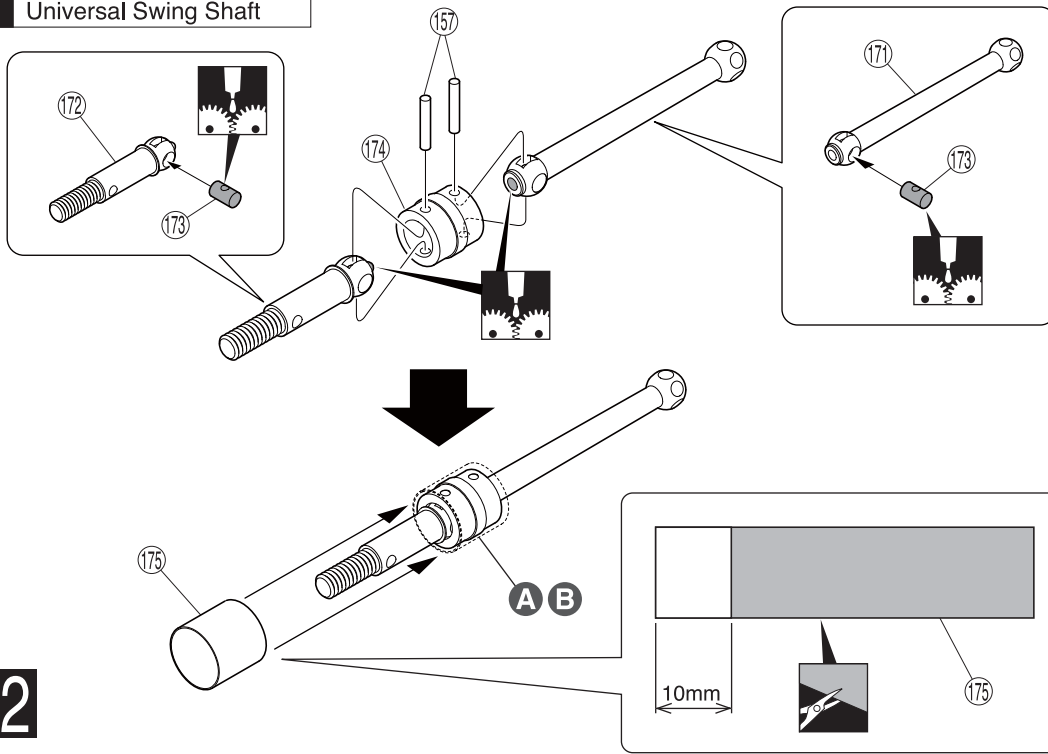
1:1



16 No.6

- 38 4.8mm ボールエンド (短)
Ball End (Short) 2
 - 39 4.8mm ボールエンド (中)
End (Medium) 4
 - 40 4.8mm ボールエンド (長)
Ball End (Long) 8
 - 166 3 x 25mm アジャストロッド
Adjust Rod 5
 - 167 3 x 40mm アジャストロッド
Adjust Rod 2
- A** 段のある方。
Projection.
Note direction.
- B** 段のある方が逆ネジ。
The side with the step
is a reverse screw.

17 ユニバーサルスイングシャフト Universal Swing Shaft

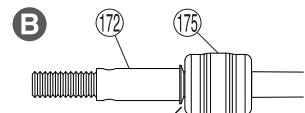


x2

17 No.5

157 1.5 x 8.8mm ピン
Pin ----- 4

A ドライヤー等で熱を加え
収縮させ固定する。
Heat is applied to (175) with
a drier, (175) is shrunk, and
it fixes.



シャフトにかからないように
する。
(175) is kept from wearing to (172).

18 No.5

2 x 5mm キャップビス
Cap Screw ----- 2

2.6 x 5mm ボタンヘックスビス
Button Hex Screw ----- 2

3 x 8mm ボタンヘックスビス
Button Hex Screw ----- 2

3 x 3mm セットビス
Set Screw ----- 2

25 3 x 6 x 0.5mmアルミカラー (レッド)
Aluminum Collar (Red) ----- 2

117 5 x 10 x 4mm ベアリング
Ball Bearing ----- 4

55 3 x 25mm シャフト
Shaft ----- 2

66 3 x 4 mm キングピンスリーブ
King Pin Sleeve ----- 4

82 4.8mm ボールスタッド(S)
Ball Stud (S) ----- 2

149 4.8mm ボールスタッド(L)
Ball Stud (L) ----- 2

100 3 x 7 x 1mm アルミカラー (レッド)
Aluminum Collar (Red) ----- 2

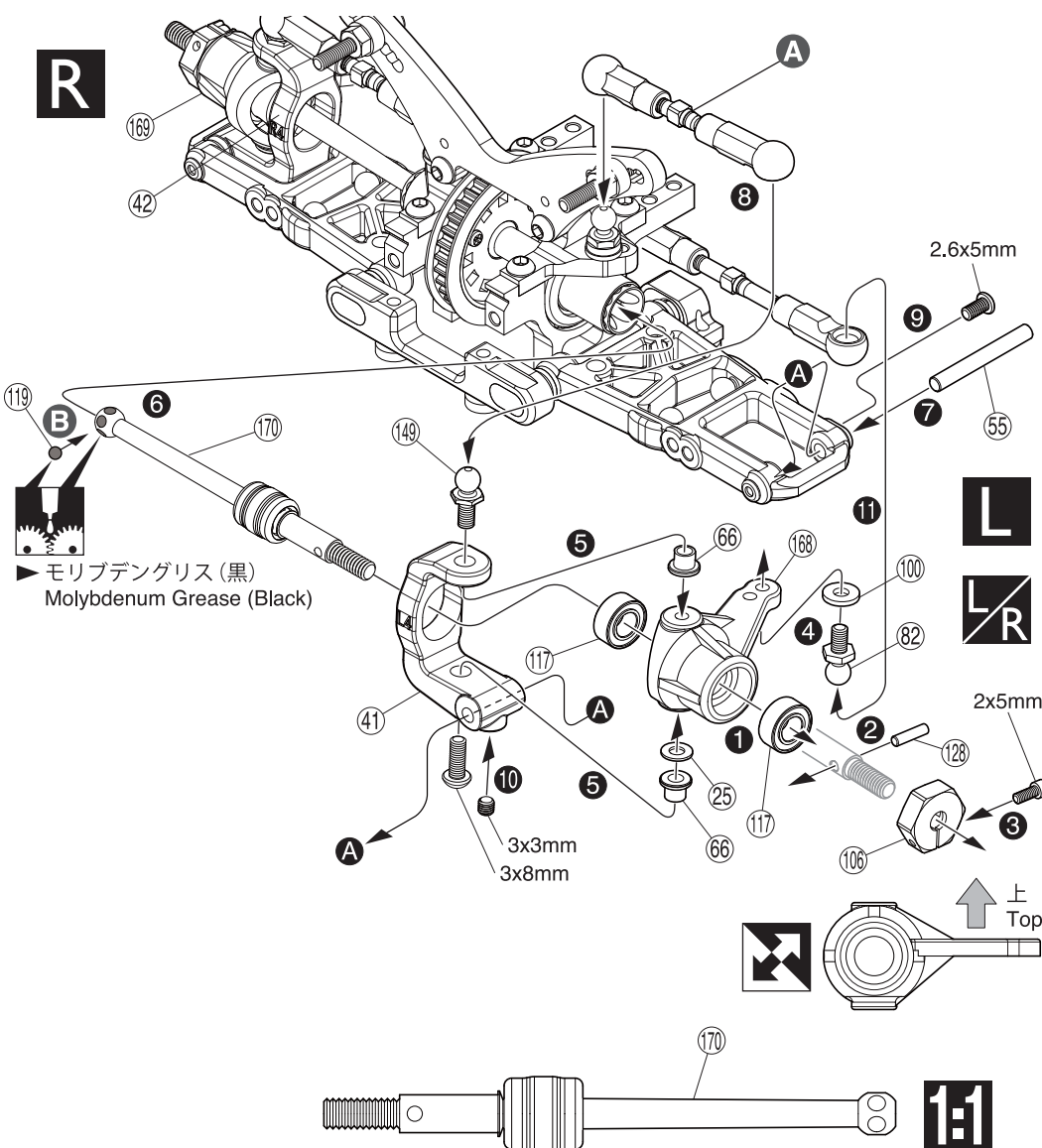
119 3/32 インチボール
Inch Ball ----- 12

128 2 x 7.8mm ピン
Pin ----- 2

A 段のある方。
Projection.
Note direction.

B 窪みにグリスを充填し、
ボールを付けていく。
Fill groove with grease and
attach ball.

18 フロントサスペンション Front Suspension

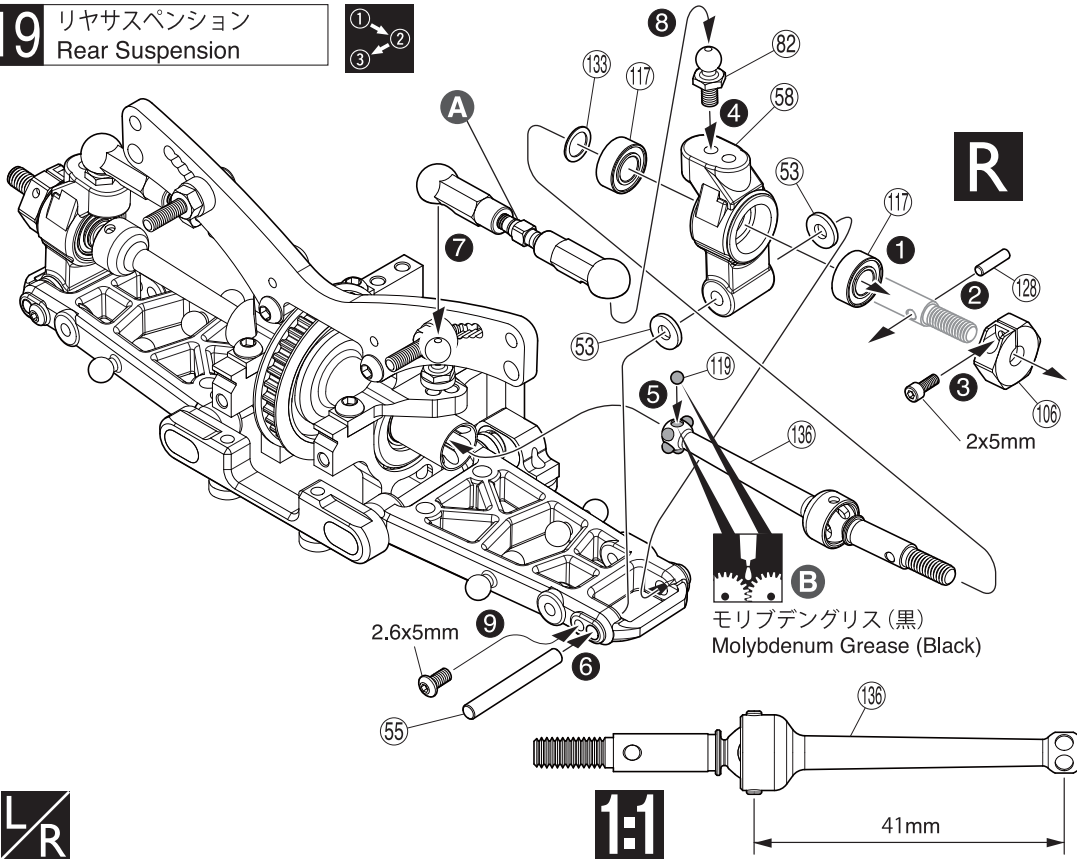


L

LR

1:1

19 リヤサスペンション Rear Suspension



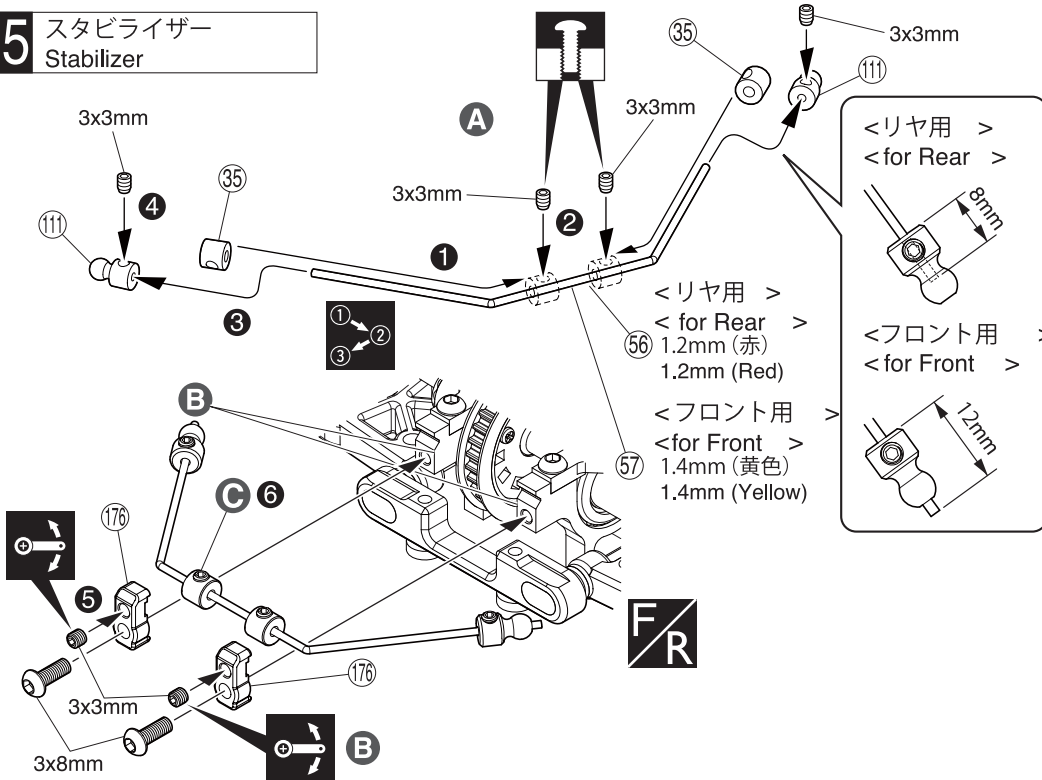
19 No.5

- 2 x 5mm キャップビス
Cap Screw 2
- 2.6 x 5mm ボタンヘックスビス
Button Hex Screw 2
- 117 5 x 10 x 4mm ベアリング
Ball Bearing 4
- 53 3 x 7 x 1mm プラカラー
Plastic Collar 4
- 55 3 x 25mm シャフト
Shaft 2
- 82 4.8mm ボールスタッド(S)
Ball Stud (S) 2
- 133 5 x 7 x 0.3mm ワッシャー
Washer 2
- 119 3/32 インチボール
Inch Ball 12
- 126 2 x 7.8mm ピン
Pin 2

A 段のある方。
Projection.
Note direction.

B 窪みにグリスを充填し、
ボールを付けていく。
Fill groove with grease and
attach ball.

15 スタビライザー Stabilizer



20 No.6

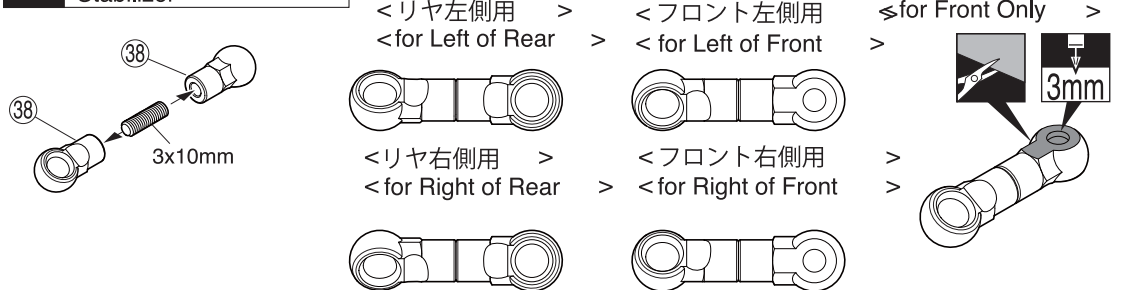
- 3 x 3mm セットビス
Set Screw 12
- 35 2mm ストッパー (レッド)
Stopper (Red) 4
- 111 4.8mm スタビボール(レッド)
Stabilizer Ball (Red) 4
- 3 x 8mm ボタンヘックスビス
Button Hex Screw 4

A 上からしめる。
Tighten from the top.

B 35をこの幅に合わせる。
Match 35 with this width

C しめる。
Tighten.

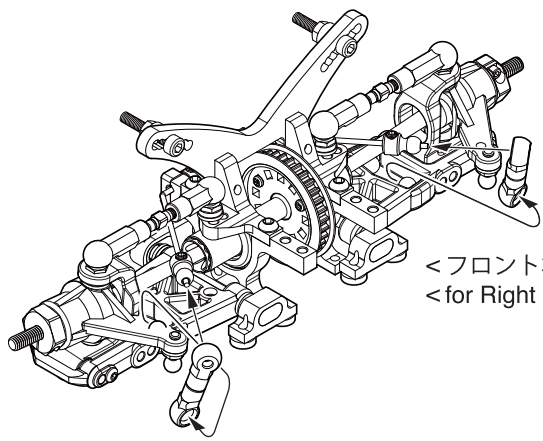
21 スタビライザー Stabilizer



21 No.6

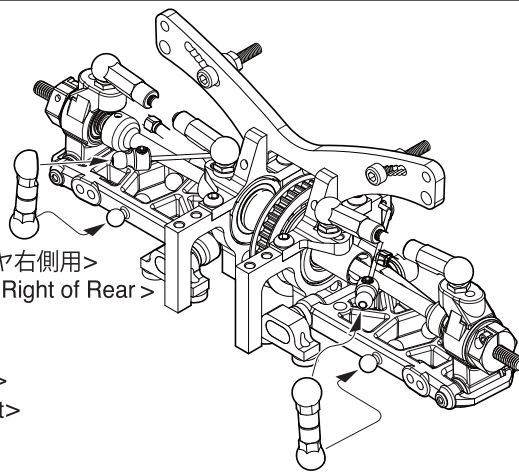
- 38 4.8mm ボールエンド(短)
Ball End (Short) 8
- 3 x 10mm セットビス
Set Screw 4

22 スタビライザー Stabilizer



<フロント右側用>
<for Right of Front>

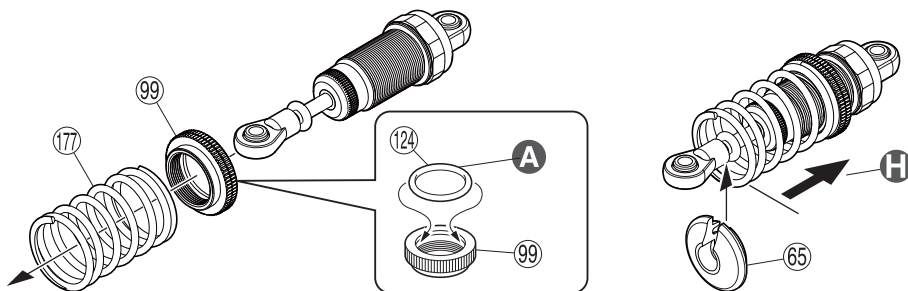
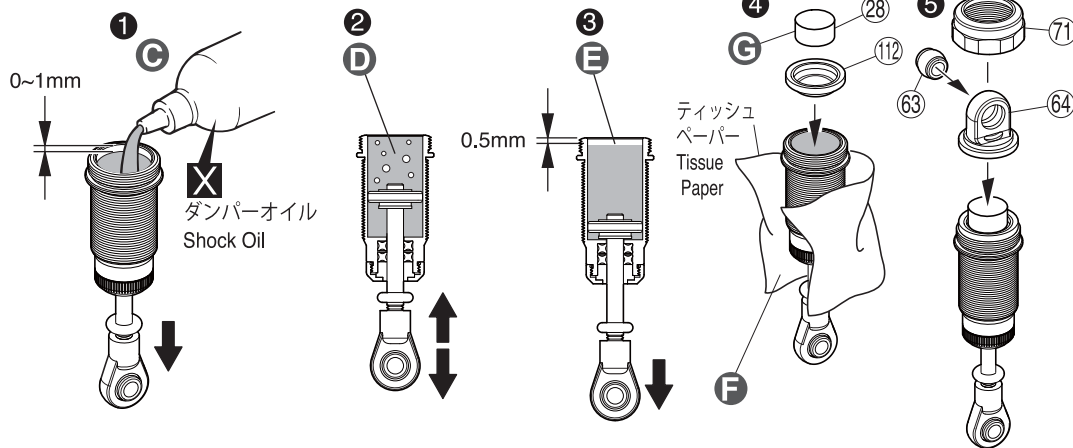
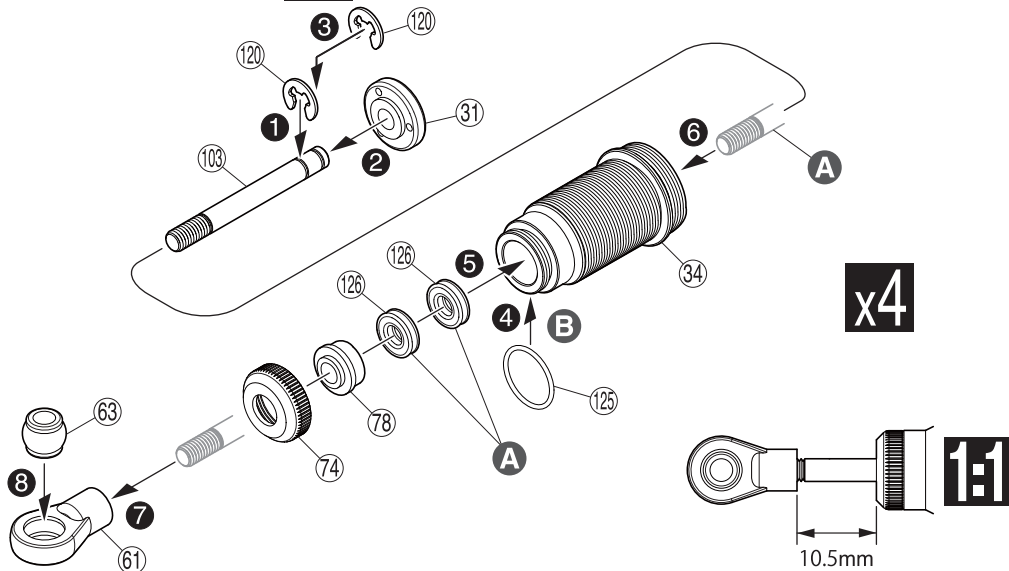
<フロント左側用>
<for Left of Front>



<リヤ右側用>
<for Right of Rear>

<リヤ左側用>
<for Left of Rear>

23 ダンパー Shock Absorber



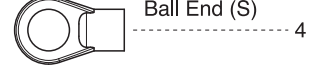
22

23 No.7

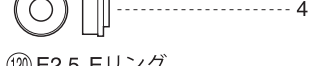
③① ダンパーピストン(311)
Shock Piston (311)



⑥① 5.8mm ボールエンド(S)
Ball End (S)



⑦⑧ 3 x 7 x 3.5mm プラカラー
Plastic Collar



⑫② E2.5 Eリング
E-ring



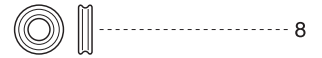
⑫④ Oリング
O-ring



⑫⑤ Oリング(小)
O-ring (S)



⑫⑥ X-Oリング
X O-ring



A オイルを少し付ける。
Put a little oil.

B ネジ部の根元に付ける。
Apply to the base of the screw.

C ピストンを下げ、オイルを図の位置まで入れる。
Pull down the piston and slowly fill in oil.

D 上下させ、気泡をとる。
Move the piston up and down to get rid of air bubbles.

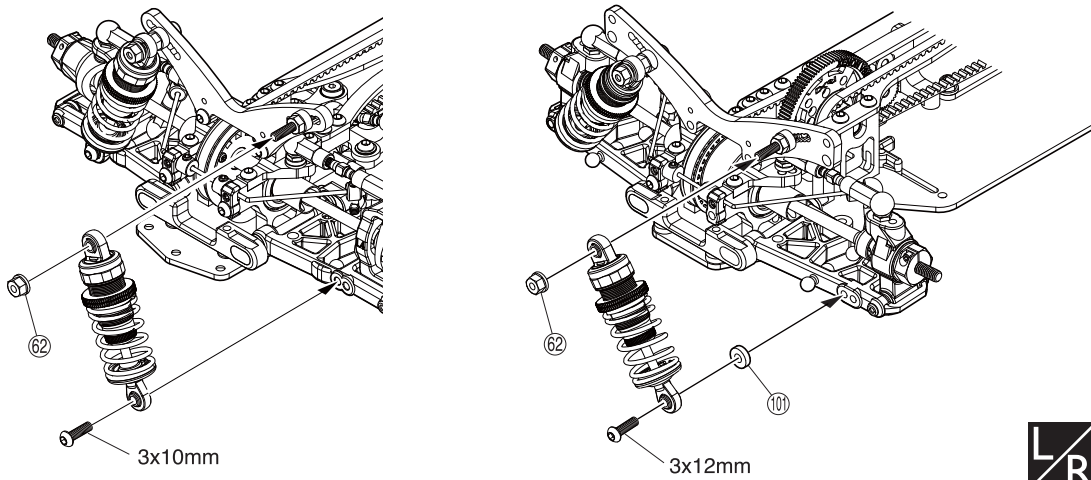
E もう一度図の位置までオイルを足す。
Add oil one more time up to the brim.

F あふれたオイルをふきとる。
Wipe away excess oil.

G 好みに応じて使用する。
Use properly by a use.

H スプリングを縮めて入れる。
Compress the spring and install.

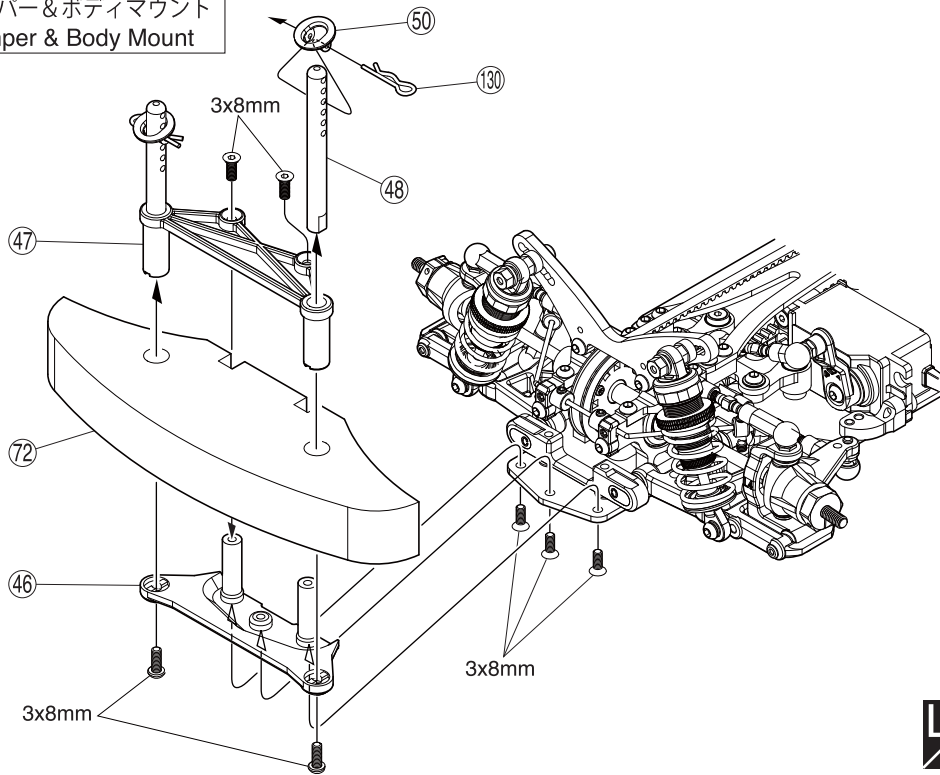
24 ダンパー
Shock Absorber



24 No.7

- 3 x 10mm ボタンヘックスビス
Button Hex Screw 2
- 3 x 12mm ボタンヘックスビス
Button Hex Screw 2
- ⑥2 3mm プラナット
Plastic Nut 4
- ⑩1 3 x 7 x 2mmアルミカラー (レッド)
Aluminum Collar (Red) 2

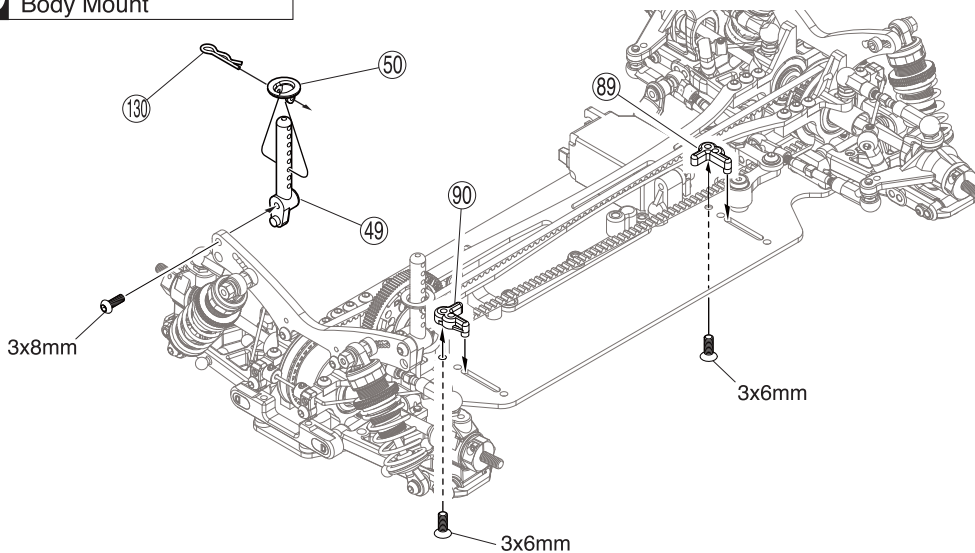
25 バンパー&ボディマウント
Bumper & Body Mount



25 No.8

- 3 x 8mm サラヘックスビス
F/H Hex Screw 5
- 3 x 8mm ボタンヘックスビス
Button Hex Screw 2
- ⑬0 フックピン
Hook Pin 2

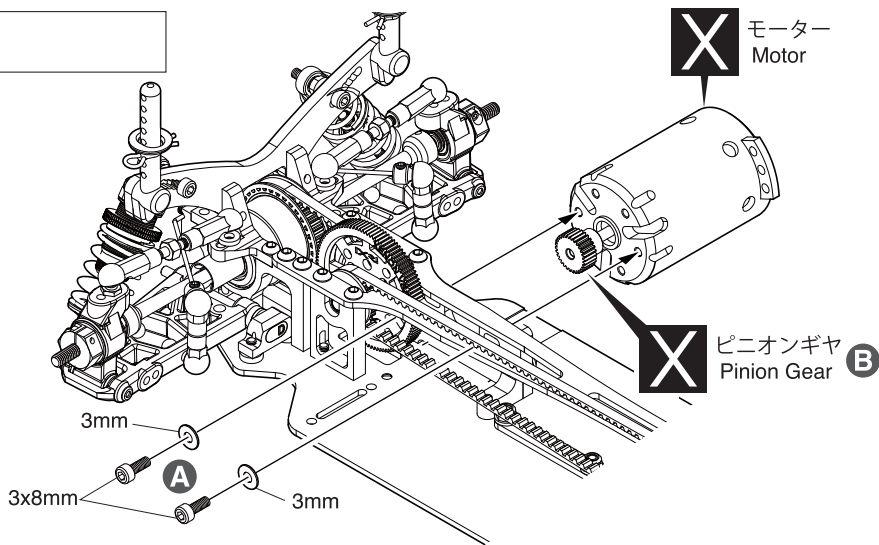
26 ボディマウント
Body Mount



26 No.8

- 3 x 8mm ボタンヘックスビス
Button Hex Screw 2
- 3 x 6mm サラヘックスビス
F/H Hex Screw 2
- ⑬0 フックピン
Hook Pin 2

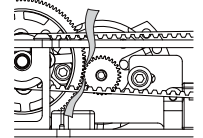
27 モーター
Motor



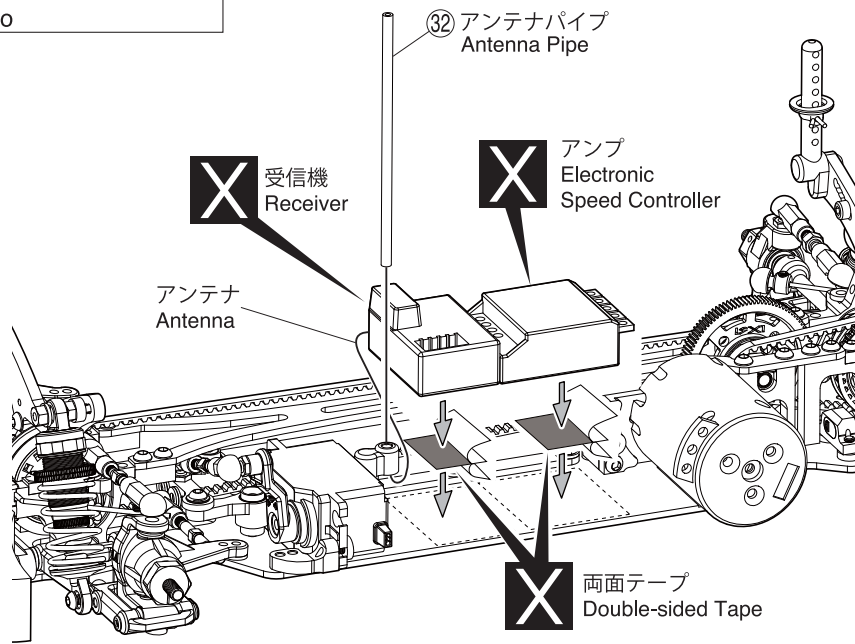
27 No.8

- 3 x 8mm キャップビス
Cap Screw 2
- 3mm ワッシャー
Washer 2

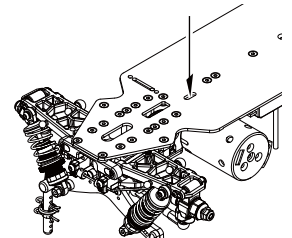
A 紙1枚分のすき間をつくって固定する。
Tighten the screws with one sheet of paper inserted between both gears.



28 プロポ
Radio

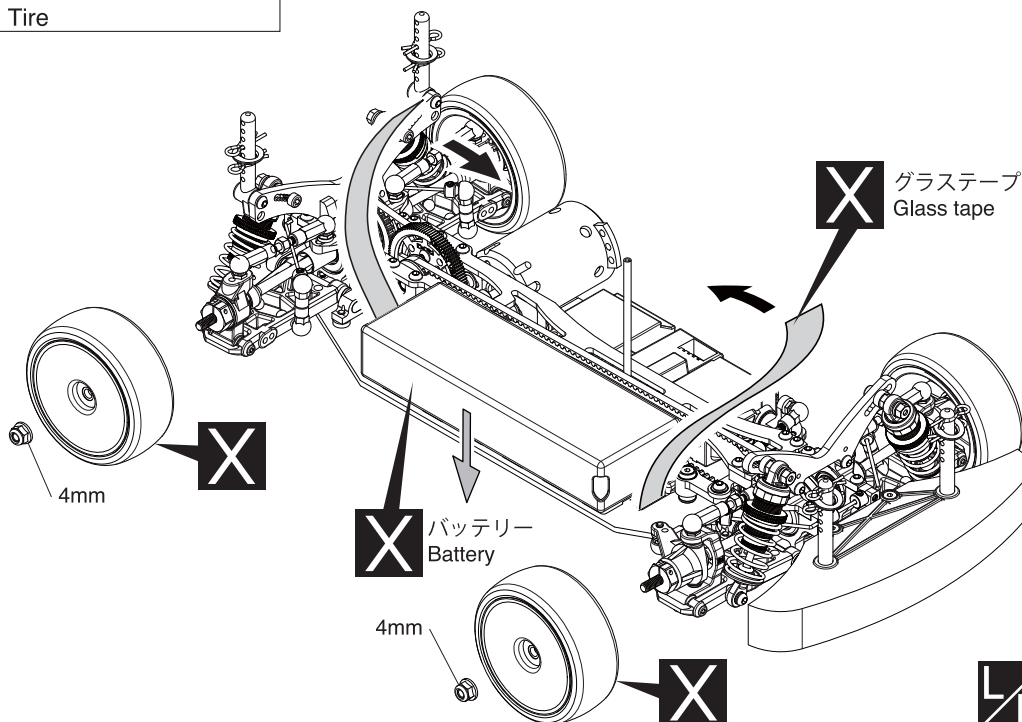


B ピニオンギヤの取り外し
Pinion gear is attached using this hole.



28 No.C

29 タイヤ
Tire



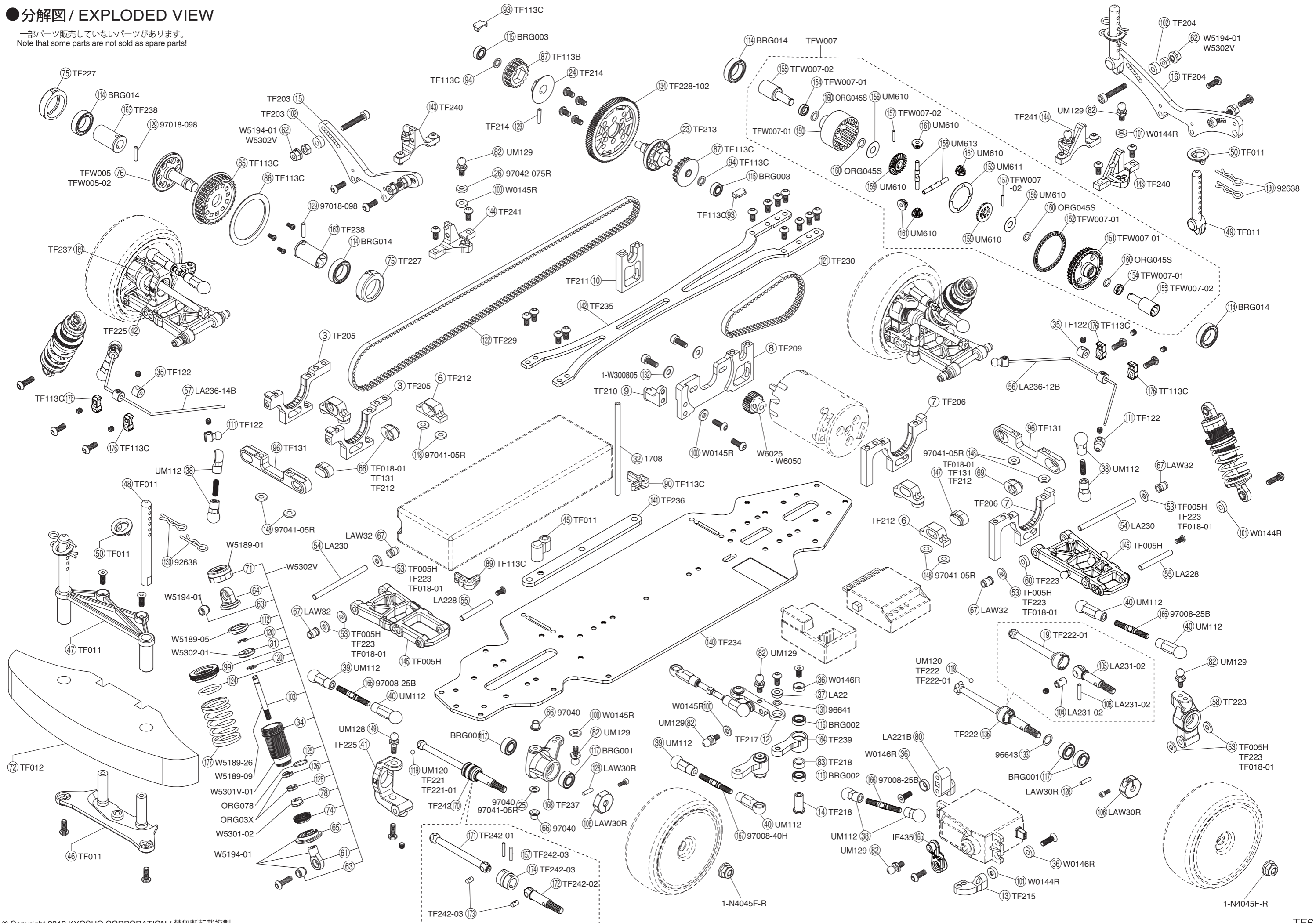
29 No.8

- 4mm フランジ付セレーションナット
Flanged Serration Nut 4



● 分解図 / EXPLODED VIEW

一部パーツ販売していないパーツがあります。
Note that some parts are not sold as spare parts!



スペアパーツ (1) SPARE PARTS (1)

★ FOR JAPANESE MARKET ONLY.

品番 No.	パーツ名 Part Names	内容 (キーNo.と入数) Quantity	★定価 (税込)	★発送手数料
BRG001	シールドベアリング (5x10x4) 4入り Shield Bearing (5x10x4) 4Pcs	117 x 4	1050	210 一律 (税込)
BRG002	シールドベアリング (5x8x2.5) 4入り Shield Bearing (5x8x2.5) 4Pcs	116 x 4	1050	
BRG003	シールドベアリング (4x8x3) 4入り (96998) Shield Bearing (4x8x3) 4Pcs	115 x 4	1050	
BRG014	シールドベアリング (10x15x4) 2入り Shield Bearing (10x15x4) 2Pcs	114 x 2	1260	
IF435	サーボホーンセット (MP9) Servo Horn Set (MP9)	165 x 1	420	
LA22	ステアリングピン Steering Pin	37 x 2	263	
LA221B	サーボセイバー Servo Saver (ZX-5/ZX-5 FS/TF-5/RB5)	80 x 2	315	
LA228	サスシャフト(25) Suspension Shaft(25)(ZX-5)	55 x 2	420	
LA230	サスシャフト(44) Suspension Shaft(44)(ZX-5)	54 x 2	420	
LA231-02	ホイールシャフトセット Wheel Shaft Set(for Universal/ZX-5/TF-5)	104(105)106 x 1 3x3mmセットビス x 1 Set Screw	1260	
LA236-12B	スタビライザバー (φ1.2)(ZX-5/TF-5) Stabilizer Bar (φ1.2)(ZX-5/TF-5)	56 x 1	315	
LA236-14B	スタビライザバー (φ1.4)(ZX-5/TF-5) Stabilizer Bar (φ1.4)(ZX-5/TF-5)	57 x 1	315	
LAW30R	クラックホイールハブ(45/レッド) Cramp Wheel Hub(45/Red)	106(128) x 2 M2x5mmキャップビス x 2 Cap Screw	1050	
LAW32	SPサスブッシュ SP Suspension Bush(POM)8pcs/ZX-5	67 x 8	525	
ORG045S	シリコンOリング (P4.5/O/Slim)15入り Silicone O-Ring(P4.5/O/Slim) 15Pcs	160 x 15	420	
ORG078	Oリング(0.78/ブラック)4Pcs O-Ring (0.78/Black)4Pcs	125 x 4	420	
ORG03X	X断面Oリング(P3/ダンパー用) 8ヶ入 Grooved O-Ring(P3/for oil shock)8pcs	126 x 8	630	
TF005H	カーボン複合サスペンションアームセット (F&R/TF-5/スタリオン) Carbon Composite Suspension Arm Set(F&R/TF-5/Stallion)	145(146) x 1 53 x 4	840	
TF011	バンパーセット Bumper Set(TF-5)	45(46)47 x 1 48(49) x 2 50 x 4	525	
TF012	ウレタンバンパー Urethane Bumper(TF-5)	72 x 1	315	
TF018-01	ブッシュホルダーセット Bush Holder Set(TF-5)	68(69)147 x 2 53 x 4	315	
TF113C	デフアールセット (TF6/TF-5 STALLION) Diff. Pulley Set (TF6/TF-5 STALLION)	85(86)87(89) x 1 170 x 2 90(93)94	473	
TF122	スタビホルダー Stabilizer Holder(TF-5 STALLION)	35(11) x 4 3x3mmセットビス x 8 Set Screw	735	
TF131	アルミリヤサスホルダー(+3TF-5スタリオンSHIN) Aluminum Rear Sus. Holder(+3TF-5 STALLION SHIN)	96 x 1 68(69)147 x 2 53 x 4	1890	
TF203	フロントダンパーステー (TF6) Front Shock Stay (TF6)	15 x 1 102 x 2	1680	
TF204	リヤダンパーステー (TF6) Rear Shock Stay (TF6)	16 x 1 102 x 2	1680	
TF205	アルミフロントバルクヘッド (TF6) Aluminum Front Bulk Head (TF6)	3 x 1	2940	
TF206	アルミリヤバルクヘッド (TF6) Aluminum Rear Bulk Head (TF6)	7 x 1	3150	
TF209	アルミモーターマウント (TF6) Aluminum Motor Mount (TF6)	8 x 1	2625	
TF210	アルミモーターマウントサポート (TF6) Aluminum Motor Mount Support (TF6)	9 x 1	1260	
TF211	アルミセンターバルク (TF6) Aluminum Center Bulk (TF6)	10 x 1	1575	
TF212	アルミセパレートサスホルダー (TF6) Aluminum Separate Sus. Holder (TF6)	6(68)69(147) x 2 53 x 4	2100	
TF213	アルミメインギヤシャフト (TF6) Aluminum Main Gear Shaft (TF6)	23 x 1 3x5mmボタンヘックスビス x 4 Button Hex Screw	1470	
TF214	アルミダイレクトセンタープーリーホルダー (TF6) Aluminum Direct Center Pulley Holder (TF6)	24(129) x 1	525	
TF215	アルミサーボステー (TF6) Aluminum Servo Stay (TF6)	13 x 1	1260	
TF217	アルミステアリングクランクワイパー (TF6) Aluminum Steering Crank Wiper (TF6)	12 x 1	1890	
TF218	アルミステアリングクランクポスト (TF6) Aluminum Steering Crank Post (TF6)	14(83) x 1	420	
TF222	ユニバーサルスイングシャフト (L=41) (Ball Type) Universal Swing Shaft Set (L=41/Ball Type) (TF6)	136 x 2 119 x 12	4725	
TF222-01	スイングシャフト (L=41) (Ball Type) Universal Swing Shaft (L=41/tpc) (for Ball Type Universal)	19 x 1 119 x 6	1050	

品番 No.	パーツ名 Part Names	内容 (キーNo.と入数) Quantity	★定価 (税込)	★発送手数料
TF223	リアハブキャリア Type-D2 (Off-0/190mm用) Rear Hub Carrier Type-D2 (Off-0/for 190mm)	53(58)60 x 2	735	210 一律 (税込)
TF225	フロントハブキャリア (L,R/4' /TF6) Front Hub Carrier (L,R/4' /TF6)	41(42) x 1	630	
TF227	ベアリングホルダー (TF6) Bearing Holder (TF6)	75 x 2	420	
TF228-102	スパーギヤ (64P-102T/TF6) Spur Gear (64P-102T/TF6)	134 x 1	630	
TF229	ローフリクションベルト (フロント) (516/SPW107) Low Friction Belt (Front/516/SPW107)	122 x 1	1050	
TF230	ローフリクションベルト (リア) (162/SPW108) Low Friction Belt (Rear/162/SPW108)	121 x 1	945	
TF234	ナローメインシャシ (TF6 SP/T=2.25/Li-PO) Narrow Main Chassis (TF6 SP/T=2.25/Li-PO)	140 x 1	9450	
TF235	アッパープレート (TF6 SP/T=2.0) Upper Plate (TF6 SP/T=2.0)	142 x 1	2730	
TF236	センタープレート (TF6 SP/T=2.0) Center Plate (TF6 SP/T=2.0)	141 x 1	735	
TF237	クナックルアームB (L,R/TF6 SP) Knuckle Arm B (L,R/TF6 SP)	168(169) x 1	840	
TF238	アルミボールカップジョイント (スプール用) (1pc) Aluminum Ball Cup Joint (for Spool)	163 x 1	1050	
TF239	アルミステアリングクランクアーム (TF6 SP) Aluminum Steering Crank Arm (TF6 SP)	164 x 1	1260	
TF240	アルミアッパーバルクヘッド (A1/TF6 SP) Aluminum Upper Bulk Head (A1/TF6 SP)	143 x 1	2625	
TF241	アルミアッパーバルクヘッド (B1/TF6 SP) Aluminum Upper Bulk Head (B1/TF6 SP)	144 x 1	2625	
TF242	ダブルジョイントユニバーサルシャフト (Ball Type) (TF6 SP) Double Joint Universal Shaft (Ball Type) (TF6 SP)	171(172)174(175) x 1 157(173) x 2 119 x 6	3780	
TF242-01	スイングシャフト (Ball Type) (Universal) (L=41) (1pc) Swing Shaft (Ball Type Universal) (L=41/1pc)	171 x 1 119 x 6	1890	
TF242-02	ホイールシャフト (ダブルジョイントユニバーサル) Wheel Shaft (for Double Joint Universal)	172 x 1	1260	
TF242-03	ジョイントブロックセット (ダブルジョイントユニバーサル) Joint Block Set (for Double Joint Universal)	174(175) x 1 157(173) x 2	1365	
TF242-04	ジョイントチューブ (L=50/2pcs) Joint Tube (L=50/2pcs)	175 x 2	315	
TFW005	アルミスプールシャフトセット (TF-5/スタリオン) Aluminum Spool Shaft Set (TF-5/STALLION)	76 x 1 129 x 2 2x4mmビス x 4 Screw	2625	
TFW005-02	アルミスプールシャフト (TF6/TF-5/スタリオン) Aluminum Spool Shaft (TF6/TF-5/STALLION)	76 x 1 2x4mmビス x 4 Screw	1890	
TFW007	デフギヤセット (TF6用) Diff. Gear Set (For TF6)	150(151)152(153) x 1 160(161)162 x 4 154(155)156(157)158(159) x 2	4200	
TFW007-01	デフギヤケースセット (TFW007用) Diff. Gear Case Set (For TFW007)	150(151)152 x 1 154 x 2 162 x 4	945	
TFW007-02	ベルベットコートデフシャフトセット (TFW007用) Velvet Coating Diff. Shaft Set (TFW007)	155(157) x 2	2100	
UM112	4.8mmボールエンド 4.8mm Ball End Cap	38(39)40 x 6	315	
UM120	3/32ボール 3/32 Ball	119 x 12	315	
UM128	4.8mmボールスタッド (L) 4.8mm Ball Stad (L)	149 x 4	420	
UM129	4.8mmボールスタッド (S) 4.8mm Ball Stad (S)	82 x 4	420	
UM610	デフベベルギヤセット (ULTIMA SC) Diff Bevel Gear Set (ULTIMA SC)	156(159) x 2 161 x 4	630	
UM611	デフケースパッキング (2pcs/ULTIMA SC) Diff Case Packing (2pcs/ULTIMA SC)	153 x 2	315	
UM613	デフベベルシャフト (2pcs/ULTIMA SC) Diff Bevel Shaft (2pcs/ULTIMA SC)	158 x 2	420	
W0144R	アルミカラー (3x7x2mm/レッド) (6pcs) Aluminum Color (3x7x2mm/Red/6pcs)	101 x 6	525	
W0145R	アルミカラー (3x7x1/レッド) (6Pcs) Aluminum Color (3x7x1/RED/6Pcs)	100 x 6	525	
W0146R	M3サラワッシャー (レッド) (10Pcs) M3 Flat Head Washer (Red/10Pcs)	36 x 10	578	
W5302-01	ショックピストンセット Shock Piston Set	31 x 2	420	
W5302V	ベルベットコートショックセット (13mm/25) Velvet Coating Shock Set (13mm/25)	31(34)61(62)64(65)71(74) 78(99)103(112)123(124)125 x 2 63(120)126 x 4	4515	
W5189-01	ショックキャップ (レッド) (2Pcs) Shock Cap (Red/2Pcs)	71 x 2	525	
W5189-05	アルミフレーム (ブラック) (4Pcs) Diaphragm (Black/4Pcs)	112 x 4	210	

スペアパーツ (2)

SPARE PARTS (2)

★ FOR JAPANESE MARKET ONLY.

品番 No.	パーツ名 Part Names	内容 (キーNo.と入数) Quantity	★定価 (税込)	★発送手数料
W5189-06	プレッシャーフォーム (φ7x4/4Pcs) Pressure Form (φ7x4/4Pcs)	②⑧ x 4	315	210 (税込) 一律
W5189-09	ショックシャフト (28/2Pcs) Shock Shaft (28/2Pcs)	⑩⑨ x 2	525	
W5189-26	スプリング (1.5x4.75x25/ホワイト/2pcs) Spring (1.5x4.75x25/White/2pcs)	⑩⑦ x 2	420	
W5194-01	ダンパープラスチックセット Shock Plastic Parts Set	⑥① ⑥② ⑥③ ⑥④ ⑥⑤ x 2	420	
W5301V-01	ベイルベットコートダンパーケース (13mm/2pcs) Velvet Coating Shock Case (13mm/2pcs)	③④ x 2	2310	
W5301-02	カートリッジブッシュ (S/2pcs) Cartridge Bush (S/2pcs)	⑦⑧ x 2	210	
1-N4056FN-R	ナット (M4x5.6) フラング ナylon (Zn-メッキ) / 8入 Nut (M4x5.6) Flanged Nylon (Steel/Red/8pcs)	x 8	420	
1-W300805	ワッシャー (3x8x0.5) 10入り Washer (3X8x0.5) 10pcs	⑩⑩ x 10	210	
1708	カラーアンテナ黒キャップ付き (4pcs) Color Antenna (Black/4pcs)	⑩② ⑩③ x 4	525	
92638	スナップピン (10Pcs) Snap Pin (10Pcs)	⑩⑩ x 10	210	

品番 No.	パーツ名 Part Names	内容 (キーNo.と入数) Quantity	★定価 (税込)	★発送手数料
96641	シムセット (3x5mm) 3x5mm Shim Set	0.1mm, 0.2mm, 0.3mm x 10	473	210 (税込) 一律
96643	シムセット (5x7mm) 5x7mm Shim Set	0.1mm, 0.2mm, 0.3mm x 10	473	
97040	4.8mmキングピンボールセット (SS/2set) 4.8mm King Pin Ball Set (SS/2set)	②⑤ x 2 ⑥⑥ x 4 3x8mm ボタンヘックスビス x 2 Button Hex Screw	630	
97008-25B	アジャストロッド (3x25mm/2Pcs/VS105) Adjust Rod (3x25mm/2pcs/VS105)	⑩⑥ x 2	420	
97008-40H	ハードアジャストロッド (3x40mm/2pcs) Hard Adjust Rod (3x40mm/2pcs)	⑩⑦ x 2	1050	
97018-098	ピン (2x9.8mm/5pcs) Pin (2x9.8mm/5pcs)	⑩⑨ x 5	210	
97041-05R	アルミカラー (3x6x0.5mm/レッド/4Pcs) Aluminum Color (3x6x0.5mm/Red/4pcs)	②⑤ x 4	315	
97042-075R	7x5mm カラー (3x6.5x0.75mm/レッド/4pcs) Aluminum Color (3x6.5x0.75mm/Red/4pcs)	②⑥ x 4	315	
97042-15R	7x5mm カラー (3x6.5x1.5mm/レッド/4pcs) Aluminum Color (3x6.5x1.5mm/Red/4pcs)	②⑦ x 4	315	

オプションパーツ (1)

OPTIONAL PARTS (1)

★ FOR JAPANESE MARKET ONLY.

品番 No.	パーツ名 Part Names	内容 (キーNo.と入数) Quantity	★定価 (税込)	★発送手数料
BRG007F	フランジベアリング (3x6x2.5) 2入 Flange Bearing (3x6x2.5) 2Pcs	③⑦ と交換 Instead of ③⑦	1050	210 一律 (税込)
LA236-10B	スタビライザーバー (φ1.0) (ZX-5/TF-5) Stabilizer Bar (1.0) (ZX-5/TF-5)	⑤⑥ ⑤⑦ と交換 Instead of ⑤⑥ ⑤⑦	315	
LA236-11B	スタビライザーバー (φ1.1) (ZX-5/TF-5) Stabilizer Bar (1.1) (ZX-5/TF-5)	⑤⑥ ⑤⑦ と交換 Instead of ⑤⑥ ⑤⑦	420	
LA236-13B	スタビライザーバー (φ1.3) (ZX-5/TF-5) Stabilizer Bar (1.3) (ZX-5/TF-5)	⑤⑥ ⑤⑦ と交換 Instead of ⑤⑥ ⑤⑦	420	
LA236-15B	スタビライザーバー (φ1.5) (ZX-5/TF-5) Stabilizer Bar (1.5) (ZX-5/TF-5)	⑤⑥ ⑤⑦ と交換 Instead of ⑤⑥ ⑤⑦	315	
LA236-16B	スタビライザーバー (φ1.6) (ZX-5/TF-5) Stabilizer Bar (1.6) (ZX-5/TF-5)	⑤⑥ ⑤⑦ と交換 Instead of ⑤⑥ ⑤⑦	315	
TF117	ツールセット Tool Set (TF-5 STALLION)		420	
TF207	アルミアップパーバルクヘッド (A/TF6) Aluminum Upper Bulk Head (A/TF6)	⑩④ と交換 Instead of ⑩④	2625	
TF208	アルミアップパーバルクヘッド (B/TF6) Aluminum Upper Bulk Head (B/TF6)	⑩④ と交換 Instead of ⑩④	2625	
TF231	フロントワンウェイセット (TF6/STALLION SHIN/STALLION) Front One-way Set (TF6/STALLION SHIN/STALLION)	1Set TFW053 と併用 With TFW053	3990	
TFW053	ユニバーサルスイングシャフト (7075/43mm/2Pcs/TF-5S) Universal Swing Shaft (7075/43mm/2Pcs/TF-5S)	TF231 と併用 With TF231	3990	
TFW003	ハードアジャストロッド (3x25mm/2pcs/レッド/TF-5 Series) Hard Upper Rod (3x25mm/2pcs/Red/TF-5 Series)	⑩⑥ と交換 Instead of ⑩⑥	788	
TFW006	ベイルベットコート4.8mmボールスタッド (7075/4pcs) Velvet Coating 4.8mm Ball Stud (7075/4pcs)	⑩② と交換 Instead of ⑩②	1260	
TFW008	ベイルベットコートディフベールシャフト (2pcs) Velvet Coating Diff. Bevel Shaft (2pcs)	⑩⑧ と交換 Instead of ⑩⑧	945	
TFW009	スチールディフギアシャフト (2Pcs/TF6) Steel Diff Gear Shaft (2Pcs/TF6)	⑩⑤ と交換 Instead of ⑩⑤	1050	
TFW031	クランプホイールハブ (5.2/レッド/TF-5S) Cramp Wheel Hub (5.2/Red/TF-5S)	⑩⑩ と交換 Instead of ⑩⑩	1260	
TFW111	ハードタイロッド (3x40mm/2pcs/レッド/TF-5 Series) Hard tie Rod (3x40mm/2pcs/Red/TF-5 Series)	⑩⑦ と交換 Instead of ⑩⑦	893	
TFW112	スチールスポールカップ (1pc) Steel Spool Cup (1pc)	⑩③ と交換 Instead of ⑩③	630	
TFW113	クランプホイールハブ (40/レッド/TF6) Cramp Wheel Hub (40/Red/TF6)	⑩⑩ と交換 Instead of ⑩⑩	1365	
UM112H	4.8mmボールエンド (ハード/ガンメタル) 4.8mm Ball End (Hard/Gunmetal)	⑩⑧ ⑩⑨ ⑩⑩ と交換 Instead of ⑩⑧ ⑩⑨ ⑩⑩	315	
VZW417	スチールディフベールギア (L/2pcs/26T/R4/SC/SC-R) Steel Diff. Bevel Gear (L/26T/2pcs/R4/SC/SC-R)	⑩⑨ と交換 Instead of ⑩⑨	2415	
VZW424	スチールディフベールギアセット (R4/SC/SC-R) Steel Diff. Bevel Gear Set (R4/SC/SC-R)	⑩⑨ ⑩⑩ と交換 Instead of ⑩⑨ ⑩⑩	5670	
VZW424-01	スチールディフベールギア (S/4pcs/10T/R4/SC/SC-R) Steel Diff. Bevel Gear (S/4pcs/10T/R4/SC/SC-R)	⑩⑩ と交換 Instead of ⑩⑩	3570	
W0160	アルミスプリングシート Aluminum Spring Sheet (4Pcs)	⑥⑤ と交換 Instead of ⑥⑤	1260	
W5189-28	スプリング (φ1.5x5.0x25/ピンク/2pcs) Spring (1.5x5.0x25/Pink/2pcs)	⑩⑦ と交換 Instead of ⑩⑦	420	
W5189-30	スプリング (φ1.5x4.50x25/赤/2Pcs) Spring (1.5x4.50x25/Red/2Pcs)	⑩⑦ と交換 Instead of ⑩⑦	420	
W5189-32	スプリング (φ1.5x4.25x25/黄/2Pcs) Spring (1.5x4.25x25/Yellow/2Pcs)	⑩⑦ と交換 Instead of ⑩⑦	420	

品番 No.	パーツ名 Part Names	内容 (キーNo.と入数) Quantity	★定価 (税込)	★発送手数料
W5189-34	スプリング (φ1.5x4.00x25/青/2Pcs) Spring (1.5x4.00x25/Blue/2Pcs)	⑩⑦ と交換 Instead of ⑩⑦	420	210 一律 (税込)
W6025	ピニオンギア (25T) Pinion Gear (25T)		630	
W6029	ピニオンギア (29T) Pinion Gear (29T)		630	
W6030	ピニオンギア (30T) Pinion Gear (30T)		630	
W6031	ピニオンギア (31T) Pinion Gear (31T)		630	
W6032	ピニオンギア (32T) Pinion Gear (32T)		630	
W6033	ピニオンギア (33T) Pinion Gear (33T)		630	
W6034	ピニオンギア (34T) Pinion Gear (34T)		630	
W6036	ピニオンギア (36T) Pinion Gear (36T)		630	
W6037	ピニオンギア (37T) Pinion Gear (37T)		630	
W6043	ピニオンギア (43T) Pinion Gear (43T)		630	
W6044	ピニオンギア (44T) Pinion Gear (44T)		630	
W6045	ピニオンギア (45T) Pinion Gear (45T)		630	
W6046Z	ピニオンギア (46T) Pinion Gear (46T)		630	
W6047	ピニオンギア (47T) Pinion Gear (47T)		630	
W6048	ピニオンギア (48T) Pinion Gear (48T)		630	
W6049Z	ピニオンギア (49T) Pinion Gear (49T)		630	
WBD10	3/32セラミックディフボール (12pcs) 3/32 Ceramic Diff. Ball	⑩⑨ と交換 Instead of ⑩⑨	3150	
36250S	モールドインナー (ソフト/ホワイト/4Pcs) Mold Inner (Soft/White/4pcs)		788	
36250M	モールドインナー (ミディアム/グレー/4Pcs) Mold Inner (Medium/Grey/4pcs)		788	
36250H	モールドインナー (ハード/ブラック/4Pcs) Mold Inner (Hard/Black/4pcs)		788	
92017-4W	ホイールセット (ディッシュ/ホワイト/24mm/4Pcs) Wheel Set (Dish/White/24mm/4Pcs)		525	
92018S	KCスリックタイヤ (ソフト/2Pcs) KC-Slicks Tire (Soft/2pcs)		1260	
92018M	KCスリックタイヤ (ミディアム/2Pcs) KC-Slicks Tire (Medium/2pcs)		1260	
92018H	KCスリックタイヤ (ハード/2Pcs) KC-Slicks Tire (Hard/2pcs)		1260	
96506B	ボールディフグリース (15g) Ball Diff. Grease (15g)		945	
97030	タンガステンカーバイトボール (3/32インチ/UMW123) Tungsten Carbide Ball (3/32 Inch/UMW123)	⑩⑨ と交換 Instead of ⑩⑨	2310	

オプションパーツ (2)

OPTIONAL PARTS (2)

★ FOR JAPANESE MARKET ONLY.

品番 No.	パーツ名 Part Names	内容 Description	★定価 (税込)	★発送手数料
1700KP	蛍光ストラップ (S) ピンク Fluorescent Strap (FP)(S)	18個入り 18pcs	189	210 一律 (税込)
1700KY	蛍光ストラップ (S) イエロー Fluorescent Strap (FY)(S)	18個入り 18pcs	189	
1701BK	カラーストラップ (M/ブラック) Color Strap (M / Black)	18個入り 18pcs	263	
1701KP	蛍光ストラップ (M) ピンク Fluorescent Strap (FP)(M)	18個入り 18pcs	263	
1701KY	蛍光ストラップ (M) イエロー Fluorescent Strap (FY)(M)	18個入り 18pcs	263	
1702BK	カラーストラップ (L/ブラック) Color Strap (L / Black)	12個入り 12pcs	336	
1702KP	蛍光ストラップ (L) ピンク Fluorescent Strap (FP)(L)	12個入り 12pcs	336	

品番 No.	パーツ名 Part Names	内容 Description	★定価 (税込)	★発送手数料
1702KY	蛍光ストラップ (L) イエロー Fluorescent Strap (FY)(L)	12個入り 12pcs	336	210 一律 (税込)
1705	カラーアンテナ (白キャップ付) Color Antenna (White Cap)	6個入り 6pcs	525	
1706	カラーアンテナ (蛍光ピンクキャップ付) Color Antenna (Fluorescent Pink Cap)	6個入り 6pcs	525	
1707	カラーアンテナ (蛍光イエローキャップ付) Color Antenna (Fluorescent Yellow Cap)	6個入り 6pcs	525	
1796BL	スパイラルシリコンチューブ (ブルー) Spiral Silicone Tube (Blue)	リード線保護用チューブ Cord protection tube	735	
1796R	スパイラルシリコンチューブ (レッド) Spiral Silicone Tube (Red)	リード線保護用チューブ Cord protection tube	735	

ツール TOOL

★ FOR JAPANESE MARKET ONLY.

品番 No.	パーツ名 Part Names	内容 Description	★定価 (税込)	★発送手数料
YKW001	ストレートリーマー (φ3.05) Straight Reamer (3.05mm)	3mm穴のギャップ解消ツール Smooth gaps in 3mm holes	2940	210 一律 (税込)
YKW015B	KANAI TOOL 六角レンチドライバ (1.5mm) KANAI TOOL Hex Wrench Driver(1.5mm)		1785	
YKW020B	KANAI TOOL 六角レンチドライバ (2.0mm) KANAI TOOL Hex Wrench Driver(2.0mm)		1890	
YKW025B	KANAI TOOL 六角レンチドライバ (2.5mm) KANAI TOOL Hex Wrench Driver(2.5mm)		1890	
YKW055BxB	KANAI TOOL ホックストドライバ (5.5mm) KANAI TOOL Box Driver(5.5mm)		2520	
YKW070BxB	KANAI TOOL ホックストドライバ (7.0mm) KANAI TOOL Box Driver(7.0mm)		2625	

品番 No.	パーツ名 Part Names	内容 Description	★定価 (税込)	★発送手数料
36218	ダンパーストランド (マグネット付) Shock Absorber Pits Holder W/Magnet		735	210 一律 (税込)
36218R	ダンパーストランド (マグネット付/赤) Shock Absorber Pits Holder W/Magnet/Red		735	
36219	SP ナイフエッジ リーマー SP Knife Edge Reamer	ボディのマウント用穴開けに便利 Tool for making holes on Bodies.	1890	
36219P	SP ナイフエッジ リーマー プラス SP Knife Edge Reamer Plus	ボディのマウント用穴開けに便利 Tool for making holes on Bodies.	2100	
36261	KRF ステンレスホリカホテイカッター ストレート KRF Stainless PC-Body Scissors Straight		525	
36262	KRF ステンレスホリカホテイカッター カーブ KRF Stainless PC-Body Scissors Curve		525	

ボディ BODY

★ FOR JAPANESE MARKET ONLY.

品番 No.	パーツ名 Part Names	内容 Description	★定価 (税込)	★発送手数料
612030B	Mazda Speed 6 (190mm)ボディ (1487-00) Mazda Speed 6 190mm (1487-00)		2310	210 一律 (税込)
612030L	Mazda Speed 6ボディ (Light/190mm/1487-11) Mazda Speed 6 190mm body light weight		2940	
612032	LTC-Rボディ (190mm/1505-30) LTC-R 190mm Body(1505-30)		2310	

品番 No.	パーツ名 Part Names	内容 Description	★定価 (税込)	★発送手数料
312032	LTC-Rボディ (Light Weight/190mm/1505-25) LTC-R 190mm Light Weight body (1505-25)		2940	210 一律 (税込)
312033	P37-Rボディ (190mm/1525-30) P37-R Regular Weight Clear Body		2625	
312033	P37-Rボディ (190mm/Light Weight/1525-25) P37-R Light Weight Clear Body		2940	

バッテリー BATTERY

★ FOR JAPANESE MARKET ONLY.

品番 No.	パーツ名 Part Names	内容 Description	★定価 (税込)	★発送手数料
★ ORI10325	ORION スポー ツバ ワー 2200 ORION Sport Power 2200		2625	210一律 (税込)
★ ORI10326	ORION スポー ツバ ワー 3300 ORION Sport Power 3300		3780	
★ ORI10327	ORION スポー ツバ ワー 4000 ORION Sport Power 4000		5040	
★ ORI10369	ロケット バッテリー 2 NiMH 2700 (リチウムプラグ) Rocket2 NiMH2700(Tamiya,Deans,TRX,Venom)		3150	
★ ORI10370	ロケット バッテリー 2 NiMH 3700 (リチウムプラグ) Rocket2 NiMH3700(Tamiya,Deans,TRX,Venom)		4200	
★ ORI14039	カーボン プロ LiPo 6400 (90C/3.7V/角型/ハナ) CarbonProLiPo-6400mAh 90C 3.7V (Tube plug)		6090	
★ ORI14043	カーボン プロ LiPo 5000 (90C/7.4V/角型/ハナ) CarbonProLiPo-5000mAh 90C 7.4V (Tube plug)		11025	
★ ORI14044	カーボン プロ LiPo 5500 (90C/7.4V/角型/ハナ) CarbonProLiPo-5500mAh 90C 7.4V (Tubes plug)		12075	
★ ORI14045	カーボン プロ LiPo 6500 (90C/7.4V/角型/ハナ) CarbonProLiPo-6500mAh 90C 7.4V (Tubes plug)		13125	
★ ORI14048	カーボン プロ LiPo 5500 (90C/7.4V/角型/ハナ) CarbonProLiPo5500mAh 90C 7.4V Saddle (Tubes)		9975	
★ ORI14155	TSロケット バッテリー LiPo3500 IBS (7.4V/30C/スティック) RocketTS StickLiPo3500IBS 7.4V 30C Deans		6300	
★ ORI14156	TSロケット バッテリー LiPo3000 IBS (7.4V/30C/スティック) RocketTS StickLiPo3000IBS 7.4V 30C Deans		5460	
★ ORI14157	TSロケット バッテリー LiPo2500 IBS (7.4V/30C/スティック) RocketTS StickLiPo2500IBS 7.4V 30C Deans		4725	
★ ORI14158	TSロケット バッテリー LiPo2000 IBS (7.4V/30C/スティック) RocketTS StickLiPo2000IBS 7.4V 30C Deans		3990	

品番 No.	パーツ名 Part Names	内容 Description	★定価 (税込)	★発送手数料
★ ORI14160	ロケット スポーツ LiPo 2400 (7.4V/25C/STDプラグ) RocketSport 2400 LiPo 7.4V (Tamiya Plug)		2520	210一律 (税込)
★ ORI14161	ロケット スポーツ LiPo 3300 (7.4V/25C/STDプラグ) RocketSport 3300 LiPo 7.4V (Tamiya Plug)		3150	
★ ORI14162	ロケット スポーツ LiPo 4200 (7.4V/25C/STDプラグ) RocketSport 4200 LiPo 7.4V (Tamiya Plug)		3780	
★ ORI15000	カーボン ツバ ワー-LiFe 3000 (60C/6.6V/サドル/ハナ) Carbon Power LiFe 3000 (Saddle/S Plug)		6720	
★ ORI15001	カーボン ツバ ワー-LiFe 3000 (60C/6.6V/サドル/ハナ) Carbon Power LiFe 3000 (Saddle/Tubes)		6720	
★ ORI15012	カーボン ツバ ワー-LiFe 3800 (60C/6.6V/角型/ハナ) Carbon Power LiFe 3800 (Square/Tubes)		8190	
★ ORI15018	カーボン ツバ ワー-LiFe3800V2 (60C/6.6V/角型/スティック) Carbon Power LiFe 3800 V2 (Square/S Plug)		8190	
★ ORI15019	カーボン ツバ ワー-LiFe3200V2 (60C/6.6V/角型/スティック) Carbon Power LiFe 3200 V2 (Square/S Plug)		7140	
★ ORI15020	カーボン ツバ ワー-LiFe 3800V2 (60C/6.6V/角型/ハナ) Carbon Power LiFe 3800 V2 (Square/Tubes)		8190	
★ ORI15021	カーボン ツバ ワー-LiFe 3200V2 (60C/6.6V/角型/ハナ) Carbon Power LiFe 3200 V2 (Square/Tubes)		7140	
★ ORI15126	TSロケット バッテリー LiFe2800 IBS (40C/6.6V/STDプラグ) RocketTS StickPackLiFe2800IBS 6.6V Tamiya		4410	
★ ORI15128	TSロケット バッテリー LiFe2200 IBS (40C/6.6V/STDプラグ) RocketTS StickPackLiFe2200IBS 6.6V Tamiya		3360	
★ ORI15129	TSロケット バッテリー LiFe 2800 IBS (40C/6.6V/STDプラグ) RocketTS StickPackLiFe 2800IBS 6.6V Deans		4410	
★ ORI15130	TSロケット バッテリー LiFe 2500 IBS (40C/6.6V/STDプラグ) RocketTS StickPackLiFe2500 IBS 6.6V Deans		3990	

ブラシモーター BRUSHED MOTOR

★ FOR JAPANESE MARKET ONLY.

品番 No.	パーツ名 Part Names	内容 Description	★定価 (税込)	★発送手数料
★ ORI20056	KATANA-07 23T 3ZSF KATANA-07 23T 3ZSF		2835	210一律 (税込)
★ ORI20057	KATANA-07 23T 4ZSF KATANA-07 23T 4ZSF		2835	
★ ORI20058	KATANA-07 23T 4SSF KATANA-07 23T 4SSF		2835	
★ ORI20059	KATANA-07 23T 3TLF KATANA-07 23T 3TLF		2835	
★ ORI29100	レボリューション RYAN CAVALIERI エディション 9x1 REVOLUTION RYAN CAVALIERI EDITION MOTOR 9x1		10290	

品番 No.	パーツ名 Part Names	内容 Description	★定価 (税込)	★発送手数料
★ ORI29101	レボリューション RYAN CAVALIERI エディション 10x1 REVOLUTION RYAN CAVALIERI EDITION MOTOR 10x1		10290	210一律 (税込)
★ ORI29102	レボリューション RYAN CAVALIERI エディション 11x1 REVOLUTION RYAN CAVALIERI EDITION MOTOR 11x1		10290	
★ ORI29103	レボリューション RYAN CAVALIERI エディション 12x1 REVOLUTION RYAN CAVALIERI EDITION MOTOR 12x1		10290	
★ ORI29104	レボリューション RYAN CAVALIERI エディション 13x1 REVOLUTION RYAN CAVALIERI EDITION MOTOR 13x1		10290	

ブラシレスモーター BRUSHLESS MOTOR

★ FOR JAPANESE MARKET ONLY.

品番 No.	パーツ名 Part Names	内容 Description	★定価 (税込)	★発送手数料
★ ORI28225	VORTEX VST PRO エディション 5.5 ブラシレスモーター Vortex VST PRO Modified 5.5		10290	210一律 (税込)
★ ORI28226	VORTEX VST PRO エディション 6.5 ブラシレスモーター Vortex VST PRO Modified 6.5		10290	
★ ORI28227	VORTEX VST PRO エディション 7.5 ブラシレスモーター Vortex VST PRO Modified 7.5		10290	
★ ORI28228	VORTEX VST PRO エディション 8.5 ブラシレスモーター Vortex VST PRO Modified 8.5		10290	
★ ORI28229	VORTEX VST PRO エディション 9.5 ブラシレスモーター Vortex VST PRO Modified 9.5		10290	
★ ORI28230	VORTEX VST PRO エディション 10.5 ブラシレスモーター Vortex VST PRO Modified 10.5		10290	
★ ORI28231	VORTEX VST PRO エディション 13.5 ブラシレスモーター Vortex VST PRO Modified 13.5		10290	
★ ORI28232	VORTEX VST PRO スtock 9.5 ブラシレスモーター Vortex VST PRO Stock 9.5		10290	

品番 No.	パーツ名 Part Names	内容 Description	★定価 (税込)	★発送手数料
★ ORI28233	VORTEX VST PRO スtock 10.5 ブラシレスモーター Vortex VST PRO Stock 10.5		10290	210一律 (税込)
★ ORI28234	VORTEX VST PRO スtock 11.5 ブラシレスモーター Vortex VST PRO Stock 11.5		10290	
★ ORI28235	VORTEX VST PRO スtock 13.5 ブラシレスモーター Vortex VST PRO Stock 13.5		10290	
★ ORI28236	VORTEX VST PRO スtock 17.5 ブラシレスモーター Vortex VST PRO Stock 17.5		10290	
★ ORI28237	VORTEX VST PRO スtock 21.5 ブラシレスモーター Vortex VST PRO Stock 21.5		10290	
★ ORI28238	VORTEX VST PRO スtock 24.5 ブラシレスモーター Vortex VST PRO Stock 24.5		10290	
★ ORI28239	VORTEX VST PRO スtock 27.5 ブラシレスモーター Vortex VST PRO Stock 27.5		10290	

ESC ELECTRIC SPEED CONTROLLER

★ FOR JAPANESE MARKET ONLY.

品番 No.	パーツ名 Part Names	内容 Description	★定価 (税込)	★発送手数料
★ ORI65102	VORTEX R10 PRO 2-3S ブラシレスESC(160A) Vortex R10 Pro Brushless ESC (160A,2-3S)		23100	210 一律
★ ORI65150	デジタルセッティングボックス(Rシリーズコントローラー用) DigitalSettingBoxR(forRseriesControllers)	ORI65102の設定を変更 Controller for setting change of ORI65102.	5040	(税込)
★ ORI66072	VORTEX R10 PRO 2-3S/VSTモーター 6.5Tコボ Combo VST Pro Modified 6.5/R10 Pro 2-3S	モーターとESCのセット Combo set of motor and ESC.	31500	

品番 No.	パーツ名 Part Names	内容 Description	★定価 (税込)	★発送手数料
★ ORI66073	VORTEX R10 PRO 2-3S/VSTモーター 8.5Tコボ Combo VST Pro Modified 8.5/R10 Pro 2-3S	モーターとESCのセット Combo set of motor and ESC.	31500	210 一律
★ ORI66074	VORTEX R10 PRO 2-3S/VSTモーター 17.5Tコボ Combo VST Pro Stock 17.5/R10 Pro 2-3S	モーターとESCのセット Combo set of motor and ESC.	31500	(税込)
R246-8341	SC-120R センサー付ファン付(センサーレス対応) SC-120R E.S.C. w/Censor & Fan		9450	

エレクトリック ELECTRIC

★ FOR JAPANESE MARKET ONLY.

品番 No.	パーツ名 Part Names	内容 Description	★定価 (税込)	★発送手数料
ORI30126	アドバンテージクラブマリンLipo充電器 Advantage Clubman Lipo Charger	DC10-15V Ni-cd / Ni-Mh 1-10 cell Lipo / LiFe 1-4 cell	7140	210 一律
ORI30127	アドバンテージレース仕様Lipo充電器 Advantage Race Spec Charger	DC10-15V Ni-cd / Ni-Mh 1-10 cell Lipo / LiFe 1-4 cell	9450	(税込)
ORI30128	アドバンテージプロ仕様Lipo充電器 Advantage Pro Spec Charger	DC10-15V Ni-cd / Ni-Mh 1-16 cell Lipo / LiFe 1-6 cell	12075	
ORI30153	アドバンテージツイン仕様Lipo充電器 Advantage Twin Spec Charger	DC12-15V Ni-cd / Ni-Mh 1-16 cell Lipo / LiFe 1-6 cell	24150	
ORI30161	V7アドバンテージIQ605 AC/DC充電器 Advantage IQ605 Charger (110V-jp vers.)	AC100V, DC11-18V Ni-cd / Ni-Mh 1-15 cell Lipo / LiFe 1-6 cell	12600	

品番 No.	パーツ名 Part Names	内容 Description	★定価 (税込)	★発送手数料
ORI30177	アドバンテージIQ安定化電源(DC14V/16A) Advantage IQ Power Supply 14V/16A-JP		9450	210 一律
36200	AC/DC C-50W バランス充電器 & ディスチャージ AC/DC C-50W Balance Charger & Discharge	AC100-240V, DC11-18V Ni-cd / Ni-Mh 1-15 cell Li-Ion / Lipo / LiFe 1-6 cell	9870	(税込)
72301	パワーゾーン AC/DC クイック充電器 Power Zone AC/DC Quick Charger	1-12セル対応チャージャー Suitable for 1-12 cells.	18690	
72321	パワーゾーン PS-25A Power Zone PS-25A	AC100V電源、DC12V安定化電源 AC100V, DC12V Electric equipment.	14700	

アクセサリ ACCESSORY

★ FOR JAPANESE MARKET ONLY.

品番 No.	パーツ名 Part Names	内容 Description	★定価 (税込)	★発送手数料
ORI41444	センサーワイヤ 270mm (ブラシレス) Sensor Wire 270mm (Brushless)		473	210 一律
ORI41445	センサーワイヤ 150mm (ブラシレス) Sensor Wire 150mm (Brushless)		420	(税込)
ORI41446	センサーワイヤ 110mm (ブラシレス) Sensor Wire 110mm (Brushless)		368	
ORI43022	チームオリオン Lipo バッテリーセーフボックス (M) BATTERY SAFE (MEDIUM)		1365	
ORI43023	チームオリオン Lipo バッテリーセーフボックス (L) BATTERY SAFE (LARGE)		1890	
ORI43025	LED ピットライト (AC100-220V/DC12V) LED Pit Light AC/DC (110V 220V AND 12V)		8400	
ORI43319	チームオリオンロゴ デカール ブルー Sticker Sheet - blue		420	
ORI43320	チームオリオンロゴ デカール ブラック/グレー Sticker Sheet - black/gray		420	
ORI43321	オリオンロゴ デカール レッド/レッド Sticker Sheet - red/red		420	
ORI68010	VORTEX ハイボルトサーボ VDS-HV 1205 VORTEX SERVO VDS-HV 1205		13650	
ORI68011	VORTEX ハイボルトサーボ VDS-HV 1609 VORTEX SERVO VDS-HV 1609		13650	
36207P	サーモメーター MiNi アラス Thermo Meter PLUS KYOSHO Original	非接触型デジタル温度計一式 Noncontact digital thermometer 1 set モーター、ESC の温度測定に便利 Measures Motor and ESC temp.	2940	
36228BK	メンテナンススタンド ロータイプ (ブラック) Maintenance Stand Type Low (Black)		1680	
36228R	メンテナンススタンド ロータイプ (レッド) Maintenance Stand Type Low (Red)		1680	

品番 No.	パーツ名 Part Names	内容 Description	★定価 (税込)	★発送手数料
80460	ピットボックスDX Pit Box DX	工具収納に最適 542x300x397mm Good for storing tools 542x300x397mm	16800	210 一律
80461	ピットボックス PIT BOX	工具収納に最適 420x240x330mm Good for storing tools 420x240x330mm	7140	(税込)
80462	ツールボックス TOOL BOX	サイズ / 330x230x65mm Size / 330x230x65mm	1890	
80463	パーツボックスL PARTS BOX L	サイズ / 410x264x43mm Size / 410x264x43mm	1890	
80464	パーツボックスM PARTS BOX M	サイズ / 232x122x32mm Size / 232x122x32mm	578	
80465	パーツボックスS PARTS BOX S	サイズ / 120x83x25mm Size / 120x83x25mm	158	
80466	パーツボックスSS PARTS BOX SS	サイズ / 89x36x26mm Size / 89x36x26mm	420	
80821	Big K ピットマット M サイズ Big K Pit Mat M size	サイズ / 400x600mm 3mm厚 Size / 400x600mm, 3mm thick	1890	
80822	Big K ピットマット L サイズ Big K Pit Mat L size	サイズ / 600x1000mm 4mm厚 Size / 600x1000mm, 4mm thick	3990	
87613	KYOSHO キャリングバッグ S KYOSHO Carrying Bag S	サイズ / 250x410x360mm Size / 20x410x360mm	5250	
87614	KYOSHO キャリングバッグ M KYOSHO Carrying Bag M	サイズ / 300x500x450mm Size / 300x500x450mm	7350	
87615	KYOSHO キャリングバッグ L KYOSHO Carrying Bag L	サイズ / 350x550x540mm Size / 350x550x540mm	8400	
87616	KYOSHO キャリングバッグ SS KYOSHO Carrying Bag SS	サイズ / 290x330x130mm Size / 290x330x130mm	3675	
87823	KYOSHO プロポバッグ KYOSHO PROPO Bag	サイズ / 340x240x160mm Size / 340x240x160mm	3150	

ケミカル CHEMICAL

★ FOR JAPANESE MARKET ONLY.

品番 No.	パーツ名 Part Names	内容 Description	★定価 (税込)	★発送手数料
★OR41702	ティームオリオン モータークリーナー Motor Cleaning Spray	マシンの汚れ落としに Cleaner spray of car.	893	210 一律 (税込)
1879	ホビークリス(2g/2pcs) Grease(2g/2pcs)	2g/2 本入 2g/2pcs	158	
96154	KYOSHO スペシャルグール(14g) KYOSHO Special Glue(14g)	瞬間接着剤 Instant Glue	735	
96160	FRPジェルシート(1.0) FRP Gel Sheet(1.0)	ボディー補修や強化等に For body repair and reinforcement	2100	
96177	Mini-Z ロワーフリクションスプレー MF-One Mini-Z Low Friction Spray MF-One	フッ素系潤滑スプレー Fluorine lubrication spray.	1365	

品番 No.	パーツ名 Part Names	内容 Description	★定価 (税込)	★発送手数料
96178	ロックタイト(中強度/10cc) Loctite(Medium Strength/10cc)	ビスの緩み防止剤 Stops loosening screw	1260	210 一律 (税込)
96180	マイクロン プレジジョンオイル(7.4cc) Microlon Precision Oiler(7.4cc)	ベアリング潤滑剤(7.4cc) Great fuel bearings (7.4cc)	3150	
96506B	ボールデフグリス(15g) Ball Diff. Grease (15g)	ボールデフ用グリス Grease for ball differential.	945	
96508	HG ジョイントグリス HG Joint Grease	ジョイント部用グリス Grease for joint part.	840	
96625	SPベアリングリキッド SP Bearing Liquid	ベアリング本来の性能を発揮 Retrieves potentiality of Bearing.	1050	

オイル OIL

★ FOR JAPANESE MARKET ONLY.

品番 No.	パーツ名 Part Names	内容 Description	★定価 (税込)	★発送手数料
SIL0200	シリコンオイル #200 (40cc) Silicone OIL #200 (40cc)	ダンパー用 for shocks. (40cc)	630	210 一律 (税込)
SIL0250	シリコンオイル #250 (40cc) Silicone OIL #250 (40cc)			
SIL0300	シリコンオイル #300 (40cc) Silicone OIL #300 (40cc)			
SIL0350	シリコンオイル #350 (40cc) Silicone OIL #350 (40cc)			
SIL0400	シリコンオイル #400 (40cc) Silicone OIL #400 (40cc)			

品番 No.	パーツ名 Part Names	内容 Description	★定価 (税込)	★発送手数料
SIL0450	シリコンオイル #450 (40cc) Silicone OIL #450 (40cc)	ダンパー用 for shocks. (40cc)	630	210 一律 (税込)
SIL0500	シリコンオイル #500 (40cc) Silicone OIL #500 (40cc)			
SIL0550	シリコンオイル #550 (40cc) Silicone OIL #550 (40cc)			
SIL0600	シリコンオイル #600 (40cc) Silicone OIL #600 (40cc)			
SIL0650	シリコンオイル #650 (40cc) Silicone OIL #650 (40cc)			

ビス・ナット類 SCREW NUT etc.

★ FOR JAPANESE MARKET ONLY.

品番 No.	パーツ名 Part Names	内容 Description	★定価 (税込)	★発送手数料
1-S12605H	ボタンビス(M2.6x5)(ヘッド/10入) Button Screw(Hex/M2.6x5/10pcs)		420	210 一律 (税込)
1-S13006H	ボタンビス(M3x6)(ヘッド/10入) Button Screw(Hex/M3x6/10pcs)		315	
1-S13008H	ボタンビス(M3x8)(ヘッド/10入) Button Screw(Hex/M3x8/10pcs)		315	
1-S13010H	ボタンビス(M3x10)(ヘッド/10入) Button Screw(Hex/M3x10/10pcs)		315	
1-S13012H	ボタンビス(M3x12)(ヘッド/10入) Button Screw(Hex/M3x12/10pcs)		315	
1-S23006F	キャップビス(M3x6/フランジ付/5入) Cap Screw(M3x6/Flanged/5pcs)		420	
1-S23008	キャップビス(M3x8/5入) Cap Screw(M3x8/5pcs)		210	
1-S23012	キャップビス(M3x12/5入) Cap Screw(M3x12/5pcs)		210	
1-S23020	キャップビス(M3x20/5入) Cap Screw(M3x20/5pcs)		210	
1-S23022	キャップビス(M3x22/5入) Cap Screw(M3x22/5pcs)		210	
1-S23025	キャップビス(M3x25/5入) Cap Screw(M3x25/5pcs)		210	
1-S23030	キャップビス(M3x30/5入) Cap Screw(M3x30/5pcs)		210	
1-S33006H	フラットヘッドビス(M3x6)(ヘッド/10入) Flat Head Screw(Hex/M3x6/10pcs)		315	
1-S33008H	フラットヘッドビス(M3x8)(ヘッド/10入) Flat Head Screw(Hex/M3x8/10pcs)		315	
1-S33010H	フラットヘッドビス(M3x10)(ヘッド/10入) Flat Head Screw(Hex/M3x10/10pcs)		315	
1-S53003	セットビス(M3x3/10入) Set Screw(M3x3/10pcs)		210	
1-S53004	セットビス(M3x4/10入) Set Screw(M3x4/10pcs)		210	
1-S53005	セットビス(M3x5/10入) Set Screw(M3x5/10pcs)		210	
1-S53006	セットビス(M3x6/10入) Set Screw(M3x6/10pcs)		210	
1-S53010	セットビス(M3x10/10入) Set Screw(M3x10/10pcs)		210	
1-S53012	セットビス(M3x12/10入) Set Screw(M3x12/10pcs)		210	

品番 No.	パーツ名 Part Names	内容 Description	★定価 (税込)	★発送手数料
1-N3024	ナット(M3x2.4/10入) Nut(M3x2.4/10pcs)		210	210 一律 (税込)
1-N3033N	ナット(M3x3.3) ナイロン(5入) Nut(M3x3.3) Nylon (5pcs)		210	
1-N3033NA-B	ナット(M3x3.3) ナイロン(アルミ/ブルー/5入) Nut(M3x3.3) Nylon (Aluminium/Blue/5pcs)		315	
1-N3033NA-R	ナット(M3x3.3) ナイロン(アルミ/レッド/5入) Nut(M3x3.3) Nylon (Aluminium/Red/5pcs)		315	
1-N3033NA-S	ナット(M3x3.3) ナイロン(アルミ/シルバー/5入) Nut(M3x3.3) Nylon(Aluminium/Silver/5pcs)		315	
1-N3043N	ナット(M3x4.3) ナイロン(5入) Nut(M3x4.3) Nylon (5pcs)		210	
1-N3043NA-B	ナット(M3x4.3) ナイロン(アルミ/ブルー/5入) Nut(M3x4.3) Nylon (Aluminium/Blue/5pcs)		315	
1-N3043NA-R	ナット(M3x4.3) ナイロン(アルミ/レッド/5入) Nut(M3x4.3) Nylon (Aluminium/Red/5pcs)		315	
1-N3043NA-S	ナット(M3x4.3) ナイロン(アルミ/シルバー/5入) Nut(M3x4.3) Nylon(Aluminium/Silver/5pcs)		315	
1-N4045FNA-B	ナット(M4x4.5) フランジ ナイロン(アルミ/ブルー/4入) Nut(M4x4.5) Flanged Nylon(Alumi/Blue/4pc)		315	
1-N4045FNA-G	ナット(M4x4.5) フランジ ナイロン(アルミ/ゴールド/4入) Nut(M4x4.5) Flanged Nylon(Alumi/Gold/4pc)		315	
1-N4045FNA-R	ナット(M4x4.5) フランジ ナイロン(アルミ/レッド/4入) Nut(M4x4.5) Flanged Nylon(Alumi/Red/4pc)		315	
1-N4045FNA-S	ナット(M4x4.5) フランジ ナイロン(アルミ/シルバー/4入) Nut(M4x4.5) Flanged Nylon(Alumi/Silver/4pc)		315	
1-N4045F	ナット(M4x4.5) フランジ (10入) Nut(M4x4.5) Flanged (10pcs)		210	
1-N4045F-B	ナット(M4x4.5) フランジ (スチール/ブルー/8入) Nut(M4x4.5) Flanged (Steel/Blue/8pcs)		315	
1-N4045F-R	ナット(M4x4.5) フランジ (スチール/レッド/8入) Nut(M4x4.5) Flanged (Steel/Red/8pcs)		315	
1-N4056FN	ナット(M4x5.6) フランジ ナイロン(5入) Nut(M4x5.6) Flanged Nylon (5pcs)		210	
1-W200604	ワッシャー(M2x6x0.4/10入) Washer(M2x6x0.4/10pcs)		210	
1-W260705	ワッシャー(M2.6x7x0.5/10入) Washer(M2.6x7x0.5/10pcs)		210	
1-W300805	ワッシャー(M3x8x0.5/10入) Washer(M3x8x0.5/10pcs)		210	
1-E025	Eリング(E2.5/10入) E-Ring(E2.5/10pcs)		158	

京商スペアパーツ・オプションパーツの購入方法

※これらの購入方法は日本国内に限らせていただきます



- 部品をこわしたり、なくしてしまった場合でもスペアパーツやオプションパーツを購入し、元どおりに直す事ができます。
- パーツはお店で直接購入していただくか、お店に行けない場合は、インターネットか電話注文で京商から通信販売で購入することができます。
(現金書留及び郵便振込みによる通信販売は平成20年3月31日をもって終了させていただいておりますので予めご了承ください)
- 商品のご購入に際しては商品代金(税込)とは別に発送手数料が必要です。

※お支払い方法により発送手数料が異なりますので下記の注文専用電話にてご確認ください。
※お届け予定日数は夏・冬期休業または交通事情等運送上の理由により、遅れる場合がございますのであらかじめご了承ください。

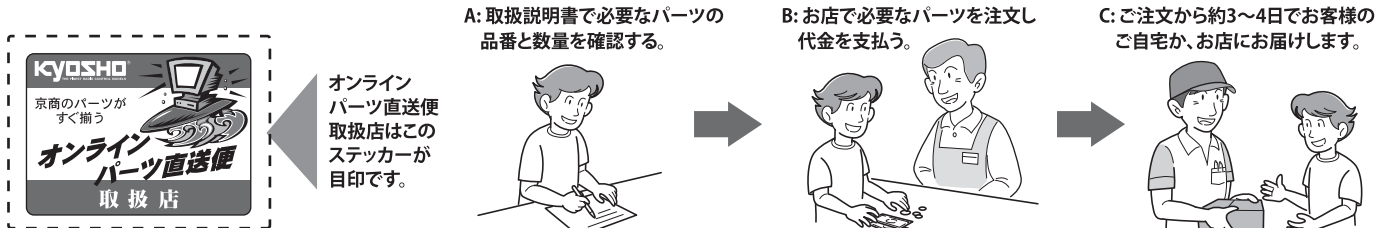
1. まずはお店でお求めください。

まずは、お近くのお店か、この商品をお買い求めいただいたお店にご来店ください。ご希望のパーツの在庫があれば即購入できます。その際に組立/取扱説明書をお持ちになると購入がスムーズになります。



お店で在庫切れの場合でも京商の『オンラインパーツ直送便』[※]でお店から京商へ申し込みます

お店でご希望のパーツがたまたま品切れだった場合でも、京商の『オンラインパーツ直送便』[※]を利用すればその場で注文できます。『オンラインパーツ直送便』は、ご希望のパーツの品番や数量等を直接お店にご注文してください。在庫確認後代金をお支払いいただければ結構です。お客様のご自宅か、お店にお届けします。
※一部取扱っていないお店もございます。



2. お店に行けない場合は 次の2つの方法で京商から通信販売で購入できます。

お店に行けない場合は、京商ホームページ内の京商オンラインショップからお申し込みいただくか、電話注文でお申し込みいただくようになります。

インターネットで京商に申し込む

<http://kyoshoshop-online.com>



KYOSHOホームページ内のインデックスから京商オンラインショップをクリックしていただくか、右記QRコードを携帯で読み込んでいただくと直接サイトにアクセスできます。必要事項を入力の上ご利用ください。
オンラインショップ(インターネット)でお申し込みの場合は2種類(各社クレジットカード、代引支払い)からお選びいただけますのでご利用ください。



京商株式会社

〒243-0034 神奈川県厚木市船子153

●お問い合わせはユーザー相談室まで

電話 046-229-4115 受付時間：月～金曜(祝祭日を除く) 13:00～19:00

組立や、操作上で不明な点のお問い合わせ方法

これらのサービスは日本国内に限らせて頂きます



組立てたり、操作してみて上手くいかない点などございましたら、ご購入いただいた販売店または、京商ユーザー相談室へお問い合わせください。
京商ユーザー相談室へお問い合わせの際は、お電話いただくか、下記のお問い合わせ用紙に必要な事項をご記入のうえ、FAXまたは郵便でお送りください。

京商へのお問い合わせ先 → 「京商ユーザー相談室」

京商にお問い合わせの際は、「京商ユーザー相談室」にご連絡ください。
お問い合わせの際は、お手元に商品や組立／取扱説明書をご用意のうえ、組立／取扱説明書のページ数、行程番号、部品番号(キーNo.)を用いるなど、なるべく具体的にお知らせください。

電話でのお問い合わせは：**046-229-4115** 電話でのお問い合わせは、月曜～金曜(祝祭日を除く)13:00～19:00。

FAXでのお問い合わせは：**046-229-1501** FAXでは、24時間お問い合わせの受付をして居ります。回答は、翌営業日以降となる場合があります。営業日:月曜～金曜(祝祭日を除く)

郵便でのお問い合わせは：〒243-0034 神奈川県 厚木市 船子153 京商株式会社 ユーザー相談室宛

キリトリ線

お問い合わせ用紙

お問い合わせ用紙は、FAXまたは郵便でお送りください。回答方法は、京商で検討のうえ考慮させて頂きます。
郵送の場合は、お問い合わせ用紙のコピーを保管してください。

品番	No.30025	商品名	TF6 SP					
ご購入店	店名	都道府県	ご購入年月日	平成	年	月	日	
	(電話	-	-)				
ご使用プロポ	メーカー名	商品名	ご使用の	モーター	エンジン			
ご氏名	フリガナ	R/C歴	約					年
ご自宅住所	〒 _____							
		都道府県						
ご自宅の連絡先	電話	()	FAX	()				
平日の昼間に可能な連絡先	電話	()	FAX	()				
月曜～金曜(祝祭日を除く)13:00～19:00で電話連絡可能な時間帯			:	頃	受付No.(京商記入欄)			

お問い合わせご記入欄：組立／取扱説明書のページ数や部品番号(キーNo.)を用いるなど、なるべく具体的にご記入ください。

.....

.....

.....

.....

.....

.....

.....

.....

.....

.....

.....

※京商株式会社では、お客様の個人情報の保護に力を入れております。お客様よりの、注文及びお問い合わせを通じて知りえたお客様の個人情報につきましては、(1)～(3)の場合を除き無断で第三者に提供したり開示するようなことはありません。(1)お客様の事前の承諾を受けた場合。(2)法律に基づき開示請求を受けた場合。(3)サービスの提供のため当社の委託先に開示する場合。



京商ホームページ
www.kyosho.com

メーカー指定の純正部品を使用して
安全にR/Cを楽しみましょう。

京商株式会社

〒243-0034 神奈川県厚木市船子153

●ユーザー相談室直通電話 046-229-4115

お問い合わせは：月曜～金曜(祝祭日を除く)13:00～19:00

60111202-1

PRINTED IN JAPAN