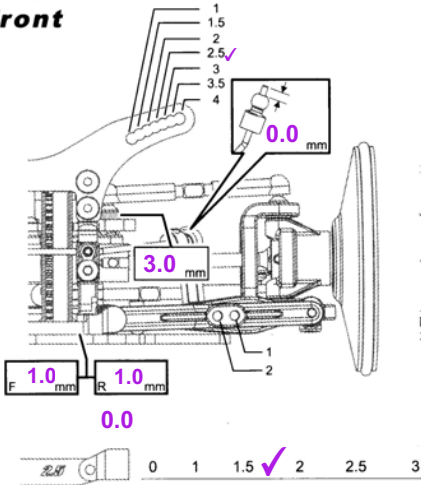


Setup Sheet



Name 氏名 _____ Date 日付 ____ / ____ / ____ Air Temp. 気温 _____
 Track サーキット **Carpet** Track Condition 路面コンディション low 1 2 **3** 4 5 high Track Temp 路面温度 _____

Front

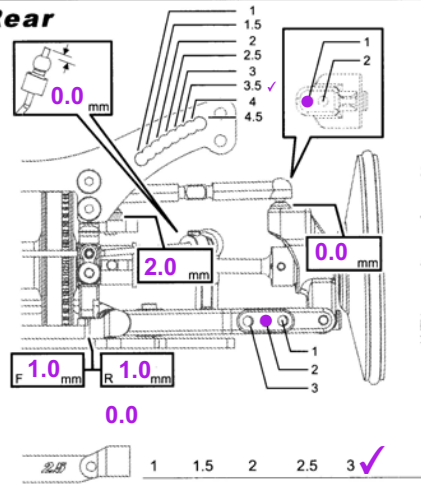


Camber Angle **1.50** °
 キャンバー角
 Castor **4.00** °
 キャスター角
 Ride Height **5.00** mm
 車高
 Droop **6.00** mm
 ドループ
 Front Drive Diff One-way **Spool**
 フロントデフ
 Stabilizer 1.2 1.4 **1.6** mm
 スタビライザー
 Toe Angle **0.50** °
 トー角
 Notes _____
 メモ _____

Shocks

	Front	Rear
Piston ピストン	Hole Size 穴径 1.2 mm	Hole Size 穴径 1.2 mm
Oil wt. オイル	# of Holes 穴数 1 ✓ 3	# of Holes 穴数 1 ✓ 3
Oil Brand オイルメーカー	500	450
Springs スプリング	Muchmore	Muchmore
Bladder ブラダ	HPI Gold	HPI Silver
Other その他	STD	STD

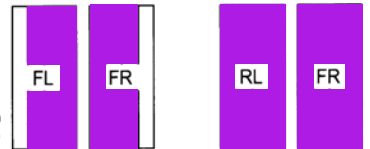
Rear



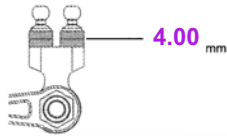
Camber Angle **1.50** °
 キャンバー角
 Ride Height **5.00** mm
 車高
 Droop **5.00** mm
 ドループ
 Stabilizer **1.2** 1.4 1.6 mm
 スタビライザー
 Notes _____
 メモ _____

Tires

	Front	Rear
Brand メーカー	VTEC	VTEC
Compound コンパウンド	27	27
Insert インナー		
Wheel ホイール		
Traction Compound グリップ剤	CS	CS



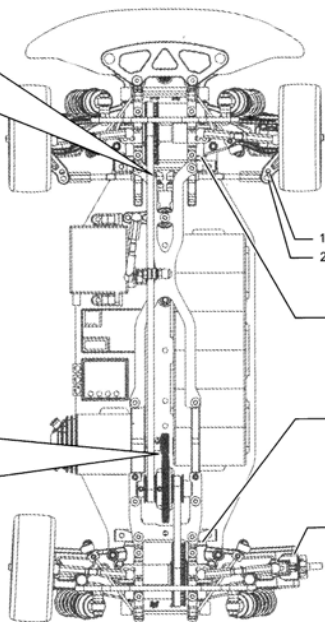
Ackerman



Body ボディ **Mazda 6**
 Wing ウィング **STD**

Spur & Pinion

Spur (S) **107**
 スパーギヤ歯数
 Pinion (P) **29**
 ピニオンギヤ歯数
 $\frac{S}{P} = 3.690$
 $3.690 \times 2.4375 = R$
 Final Drive Ratio (R) **8.994**
 最終ギヤ比



Wheel Hubs

Front **STD**, 標準 / Thin Type 薄型
 フロント (#72044)
 Width spacer **0.00** mm
 トレッドスペーサー
 Rear **STD**, 標準 / Thin Type 薄型
 リア (#72044)
 Width spacer **0.00** mm
 トレッドスペーサー

F Sus.arm spacer

Front **0.75** mm Rear **2.00** mm
 フロント リア

R Sus.arm spacer

Front **2.00** mm Rear **0.75** mm
 フロント リア

R Upright spacer

Front **2.00** mm Rear **0.75** mm
 フロント リア

Electronics

Receiver 受信機 _____
 Servo サーボ _____
 ESC スピードコントローラー _____
 Battery バッテリー _____

Motor

Brand メーカー _____
 Turns ターン数 _____
 Brushes ブラシ _____
 Springs プラシスプリング _____
 Timing 進角 _____