

DATE 日付 \_\_\_\_\_

DRIVER NAME ドライバー \_\_\_\_\_

TRACK コース \_\_\_\_\_

CONDITION 路面  CARPET カーペット  ASPHALT アスファルト

TRACTION 路面グリップ  HIGH 高い  LOW 低い

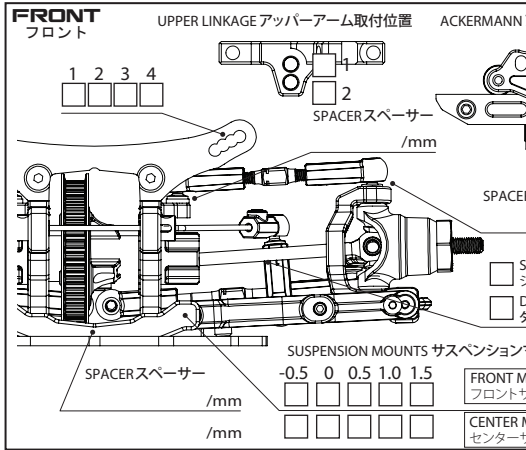
TEMP. 温度 AIR 気温 \_\_\_\_\_ TRACK 路面温度 \_\_\_\_\_

EVENT 大会名 \_\_\_\_\_

BEST LAP TIME ベストラップ \_\_\_\_\_

QUALIFYING POSITION 予選順位 \_\_\_\_\_

FINAL POSITION 決勝順位 \_\_\_\_\_



FRONT DRIVE フロントデフ

ONE-WAY  SPOOL

DIFF # \_\_\_\_\_ 番 /CST

WHEEL HUB ホイールハブ

4.0mm  5.0mm

WHEEL SPACER ホイールスペース

\_\_\_\_\_ /mm

STEERING BLOCK ステアリングブロック

BUMPER STEER パンプステア

\_\_\_\_\_ /mm

1  2

RIDE HEIGHT 車高 \_\_\_\_\_ /mm

CAMBER キャンバー角 \_\_\_\_\_ °

CASTER キャスター  2°  4°  6°

SWAYBAR アンチロールバー  1.2  1.3  1.4

OTHERS その他 \_\_\_\_\_

DROOP リバウンド \_\_\_\_\_ /mm

TOE ANGLE トー角 \_\_\_\_\_ °

**SHOCK ABSORBER ショック**

OIL ダンパーオイル \_\_\_\_\_ 番 /CST

LENGTH プリロード \_\_\_\_\_ /mm

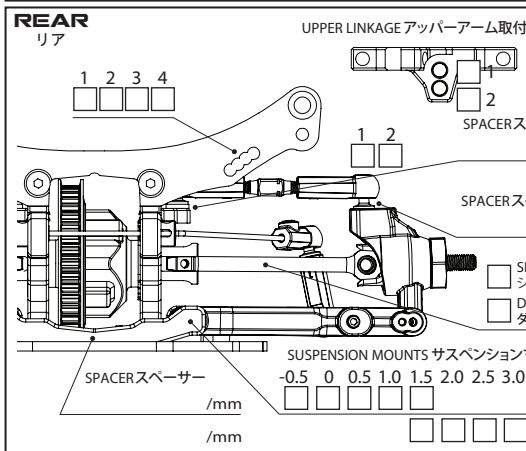
REBOUND リバウンド \_\_\_\_\_ %

SPRING スプリング  2.5  2.6  2.7

OTHERS その他 \_\_\_\_\_

ABSORBER MEMBRANE ダイアフラム

PISTON ピストン  3 HOLES 3穴  4 HOLES 4穴  PSS



DIFF OIL デフオイル # \_\_\_\_\_ 番 /CST

WEIGHT \_\_\_\_\_ g

WHEEL HUB ホイールハブ  4.0mm  5.0mm

WHEEL SPACER ホイールスペース \_\_\_\_\_ /mm

PLASTIC MATERIAL 素材

	STANDARD 標準	GRAPHITE グラファイト
FRONT ARM フロントサスマウント	<input type="checkbox"/>	<input type="checkbox"/>
REAR ARM リヤサスマウント	<input type="checkbox"/>	<input type="checkbox"/>
STEERING BLOCK ステアリングブロック	<input type="checkbox"/>	<input type="checkbox"/>
HUB CARRIER ステアリングハブキャリア	<input type="checkbox"/>	<input type="checkbox"/>
REAR HUB CARRIER リヤサスマウント	<input type="checkbox"/>	<input type="checkbox"/>

RIDE HEIGHT 車高 \_\_\_\_\_ /mm

CAMBER キャンバー角 \_\_\_\_\_ °

SWAY BAR アンチロールバー  1.2  1.3  1.4

OTHERS その他 \_\_\_\_\_

DROOP リバウンド \_\_\_\_\_ /mm

TOE ANGLE トー角 \_\_\_\_\_ °

SUSPENSION サスペンション  STANDARD 標準  ARS

**SHOCK ABSORBER ショック**

OIL ダンパーオイル \_\_\_\_\_ 番 /CST

LENGTH プリロード \_\_\_\_\_ /mm

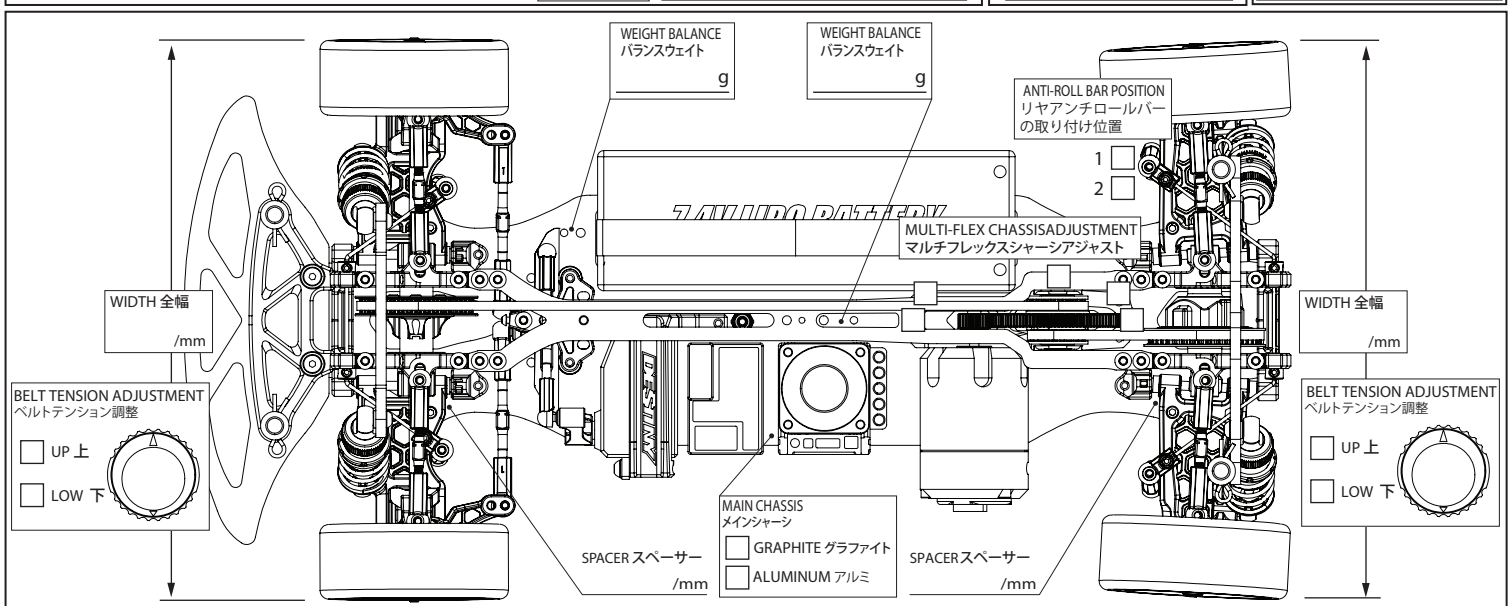
REBOUND リバウンド \_\_\_\_\_ %

SPRING スプリング  2.5  2.6  2.7

OTHERS その他 \_\_\_\_\_

ABSORBER MEMBRANE ダイアフラム

PISTON ピストン  3 HOLES 3穴  4 HOLES 4穴  PSS



**TIRE タイヤ**

FRONT フロント \_\_\_\_\_

REAR リア \_\_\_\_\_

TIRE タイヤ \_\_\_\_\_

INSERT インナー \_\_\_\_\_

WHEEL ホイール \_\_\_\_\_

ADDITIVE グリップ剤 \_\_\_\_\_

ADDITIVE TIME 時間 \_\_\_\_\_ /MINS

MOTOR モーター \_\_\_\_\_ TURNS

ROTOR ローター \_\_\_\_\_ /mm

MOTOR TIMING 進角 \_\_\_\_\_ °

PINON GEAR ビニオンギア \_\_\_\_\_ T

SPUR GEAR スパーギア \_\_\_\_\_ T

FINAL RATIO ギャー比 \_\_\_\_\_

ESC アンブ \_\_\_\_\_

SETUP セット \_\_\_\_\_

BATTERY バッテリー \_\_\_\_\_

BODY ボディ \_\_\_\_\_

TOTAL WEIGHT 全備重量 \_\_\_\_\_ /grams

MEMO メモ \_\_\_\_\_