

DATE 日付 _____
DRIVER NAME ドライバー _____

TRACK コース _____
CONDITION 路面 CARPET カーペット ASPHALT アスファルト

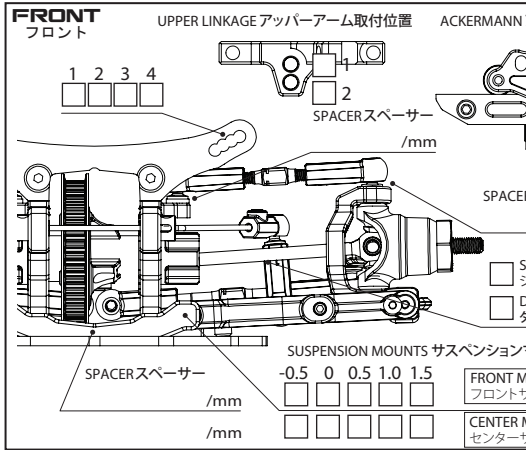
TRACTION 路面グリップ HIGH 高い LOW 低い
TEMP. 温度 AIR 気温 _____ TRACK 路面温度 _____

EVENT 大会名 _____

BEST LAP TIME ベストラップ _____

QUALIFYING POSITION 予選順位 _____

FINAL POSITION 決勝順位 _____



FRONT DRIVE フロントデフ
 ONE-WAY SPOOL
 DIFF # _____ 番 /CST

WHEEL HUB ホイールハブ
 4.0mm 5.0mm

WHEEL SPACER ホイールスペース /mm

STEERING BLOCK ステアリングブロック
BUMPER STEER パンプステア

1
2

RIDE HEIGHT 車高 _____ /mm

CAMBER キャンバー角 _____ °

CASTER キャスター
 2° 4° 6°

SWAYBAR アンチロールバー
 1.2 1.3 1.4
 OTHERS その他 _____

DROOP リバウンド _____ /mm

TOE ANGLE トー角 _____ °

SHOCK ABSORBER ショック

OIL ダンパーオイル 番 /CST

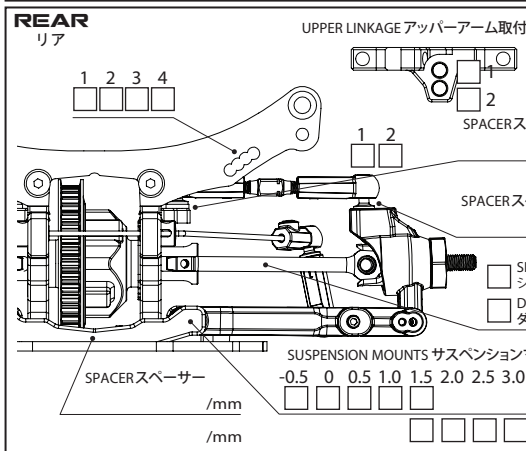
LENGTH プリロード _____ /mm

REBOUND リバウンド _____ %

SPRING スプリング
 2.5 2.6 2.7
 OTHERS その他 _____

ABSORBER MEMBRANE ダイアフラム

PISTON ピストン
 3 HOLES 3穴 4 HOLES 4穴 PSS



DIFF OIL デフオイル
_____ 番 /CST
WEIGHT _____ g

WHEEL HUB ホイールハブ
 4.0mm 5.0mm

WHEEL SPACER ホイールスペース /mm

PLASTIC MATERIAL 素材
STANDARD 標準 GRAPHITE グラファイト

FRONT ARM フロントサアームセット	<input type="checkbox"/>	<input type="checkbox"/>
REAR ARM リヤサアームセット	<input type="checkbox"/>	<input type="checkbox"/>
STEERING BLOCK ステアリングブロック	<input type="checkbox"/>	<input type="checkbox"/>
HUB CARRIER ステアリングハブキャリアセット	<input type="checkbox"/>	<input type="checkbox"/>
REAR HUB CARRIER リヤハブキャリア	<input type="checkbox"/>	<input type="checkbox"/>

RIDE HEIGHT 車高 _____ /mm

CAMBER キャンバー角 _____ °

SWAY BAR アンチロールバー
 1.2 1.3 1.4
 OTHERS その他 _____

DROOP リバウンド _____ /mm

TOE ANGLE トー角 _____ °

SUSPENSION サスペンション
 STANDARD 標準 ARS

SHOCK ABSORBER ショック

OIL ダンパーオイル 番 /CST

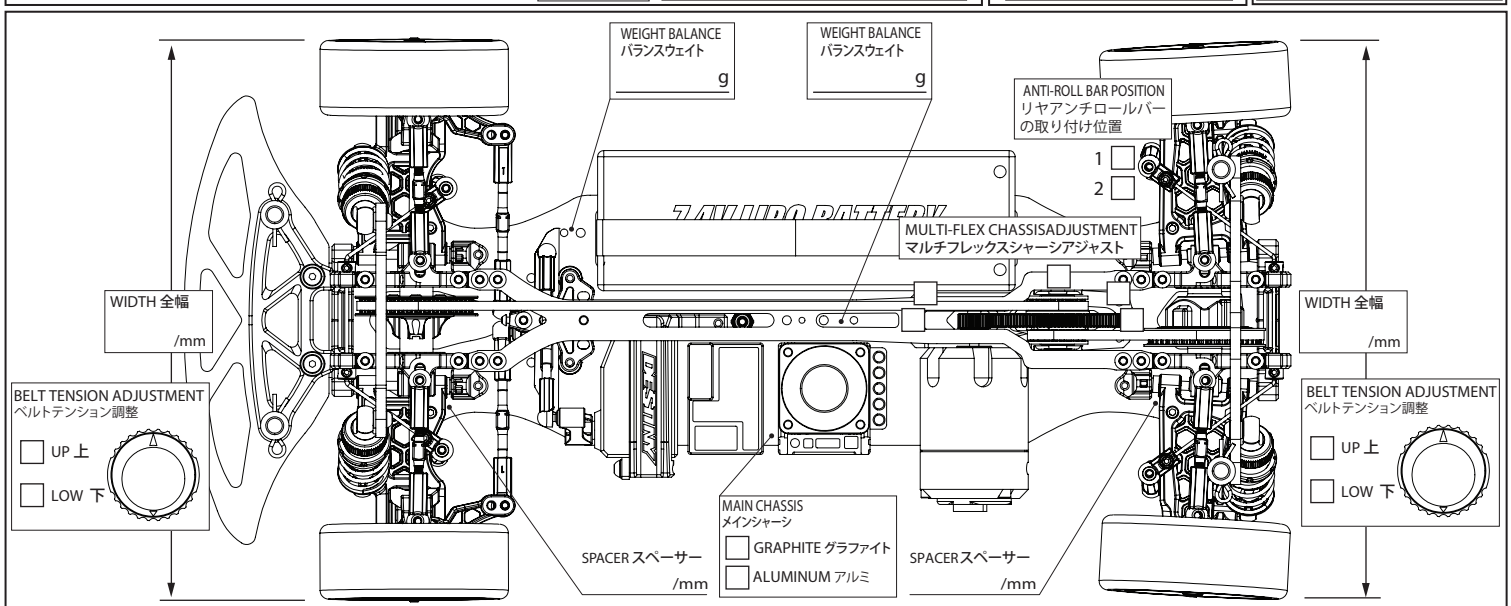
LENGTH プリロード _____ /mm

REBOUND リバウンド _____ %

SPRING スプリング
 2.5 2.6 2.7
 OTHERS その他 _____

ABSORBER MEMBRANE ダイアフラム

PISTON ピストン
 3 HOLES 3穴 4 HOLES 4穴 PSS



TIRE タイヤ

FRONT フロント REAR リア

TIRE タイヤ _____

INSERT インナー _____

WHEEL ホイール _____

ADDITIVE グリップ剤 _____

ADDITIVE TIME 時間 _____ /MINS

MOTOR モーター _____ TURNS

ROTOR ローター _____ /mm

MOTOR TIMING 進角 _____ °

PINON GEAR ビニオンギア _____ T

SPUR GEAR スパーギア _____ T

FINAL RATIO ギャー比 _____

ESC アンブ _____ SETUP セット _____

BATTERY バッテリー _____ BODY ボディ _____

TOTAL WEIGHT 全備重量 _____ /grams

MEMO メモ _____