

# RCR 100 NISMO QUESTIONS

1/10 SCALE COMPETITION TOURING CAR KIT

# 1 CHASSIS PREPARATION

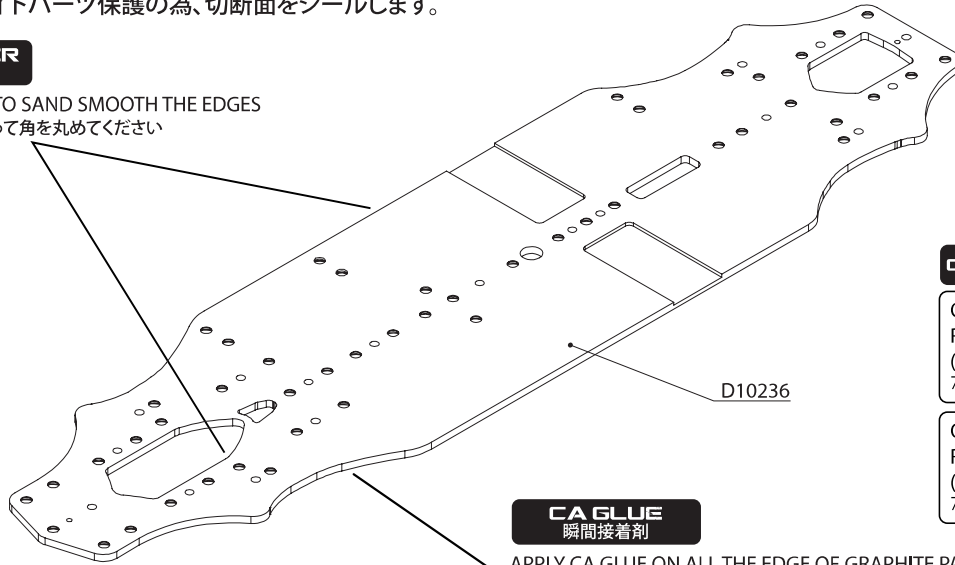
シャーシの準備

DESTINY

## 1 SEAL THE EDGES OF GRAPHITE PARTS FOR PROTECTION グラファイトパーツ保護の為、切断面をシールします。

**SANDPAPER**  
サンドペーパー

USE SANDPAPER TO SAND SMOOTH THE EDGES  
サンドペーパーを使って角を丸めてください



**CA GLUE**  
瞬間接着剤

APPLY CA GLUE ON ALL THE EDGE OF GRAPHITE PARTS  
全てのグラファイトパーツの切断面に瞬間接着剤を流してください

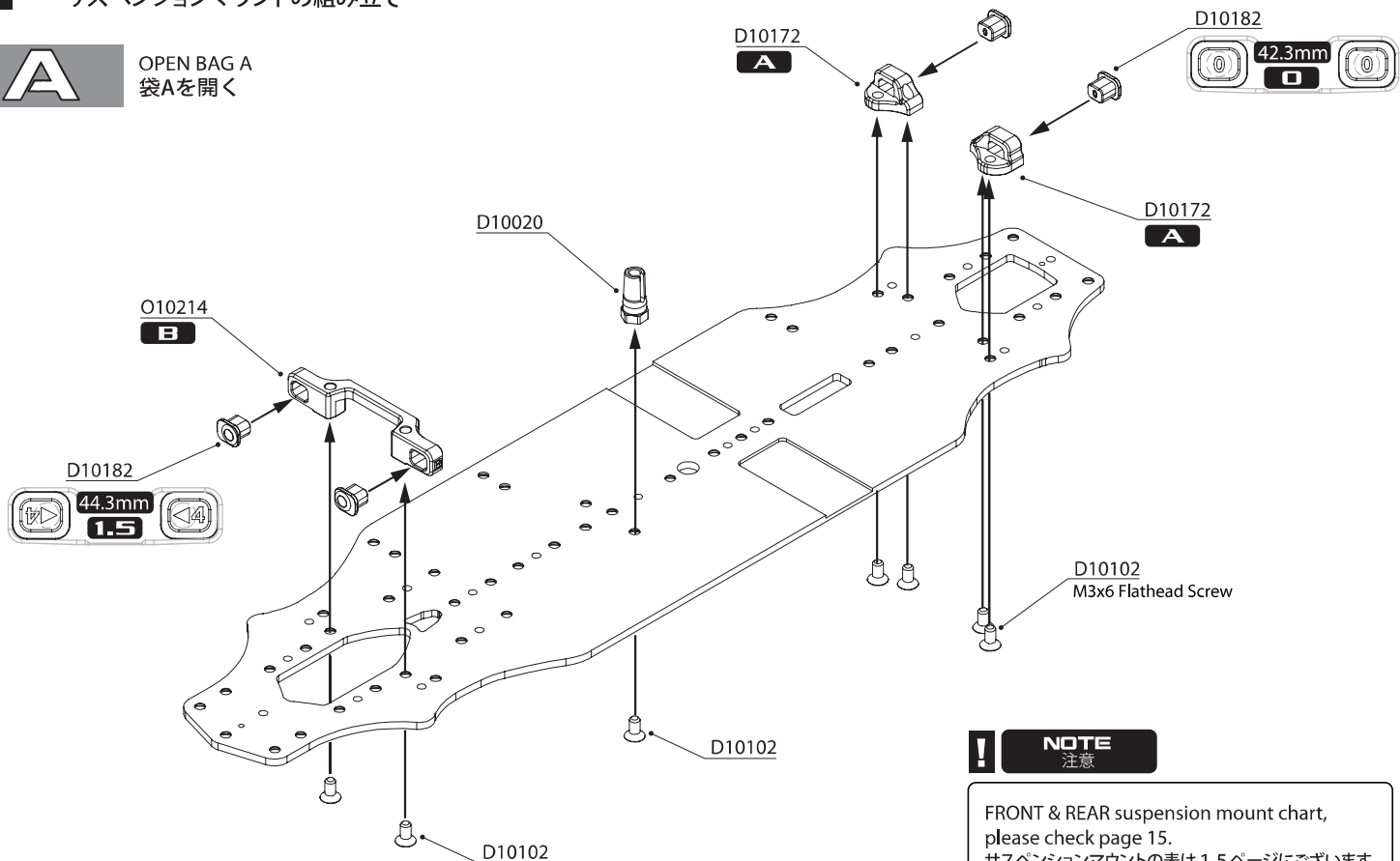
**OPTION**

O10257  
RX-10SR 2.0 Aluminum Main Chassis  
(7075-T6), Flex Version  
7075ジュラルミンメインシャーシ

O10258  
RX-10SR 2.0 Aluminum Main Chassis  
(7075-T6), Solid Version  
7075ジュラルミンメインシャーシ

## 2 SUSPENSION MOUNTS ASSEMBLY サスペンションマウントの組み立て

BAG **A** OPEN BAG A  
袋Aを開く



**NOTE**  
注意

FRONT & REAR suspension mount chart,  
please check page 15.  
サスペンションマウントの表は15ページにございます

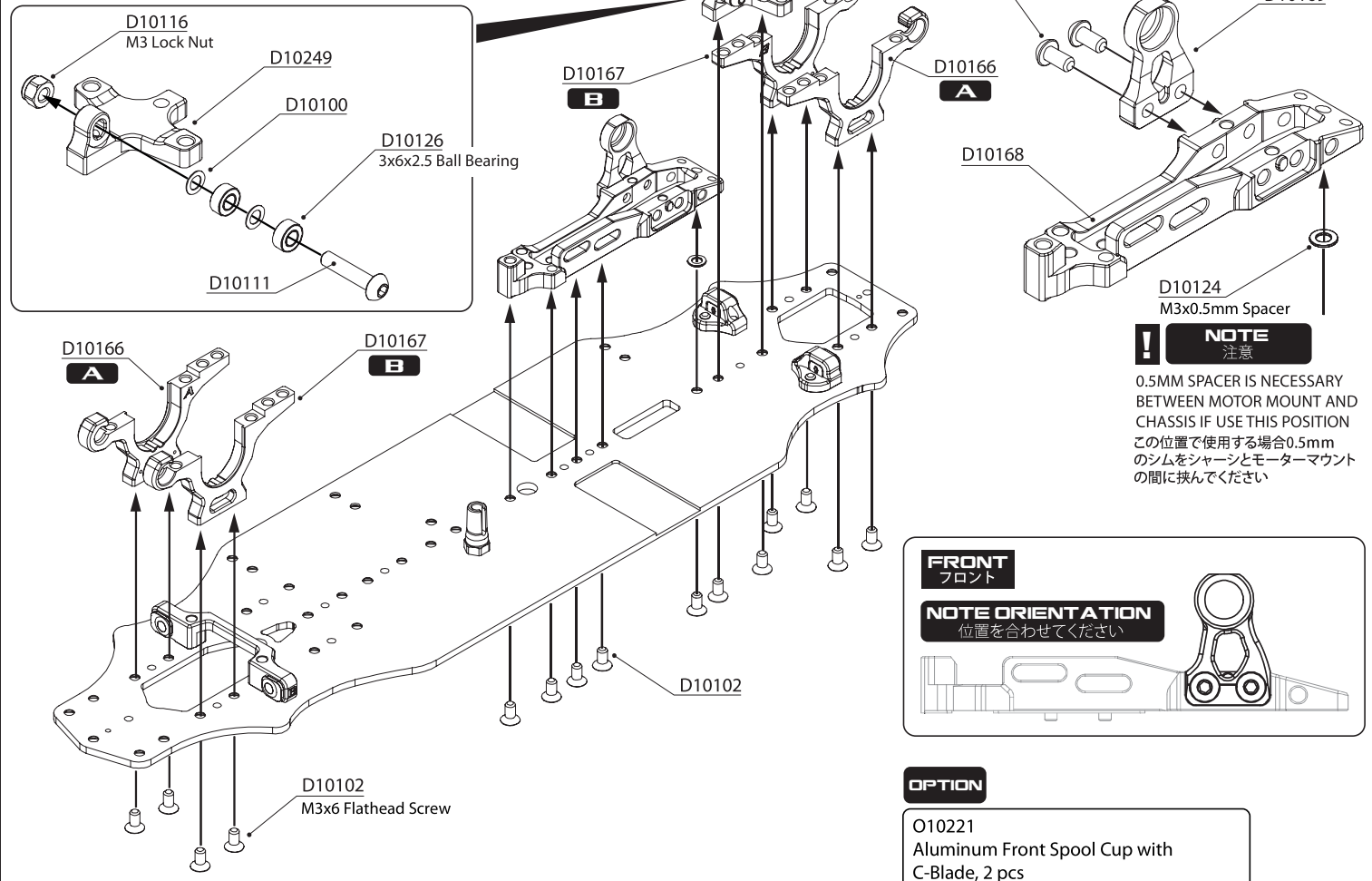
- D10236 RX-10SR 2.0 Main Chassis (2.25mm Graphite)  
RX-10SR 2.0用カーボンメインシャーシ
- D10020 Plastic Long Belt Tensioner & Antenna Holder  
ベルトテンショナー&アンテナホルダーセット
- D10172 Aluminum Split Suspension Mount (A)  
RX-10SR用70-75セパレートサスペンションマウントセット (A)
- D10102 M3x6 Flathead Screw  
皿ビス M3×6mm

- D10182 Suspension Arm Pin Bushing (0/1/2/3/4)  
サスマウントブッシュ (0/1/2/3/4) 2セット
- O10214 Aluminum Solid Suspension Mount (B)  
FR1ピースアルミサスペンションマウント (B)

### 3

#### F/R BULKHEADS AND MOTOR MOUNT ASSEMBLY

前後バルクヘッドとモーターマウントの組み立て



### 4

#### SOLID AXLE ASSEMBLY

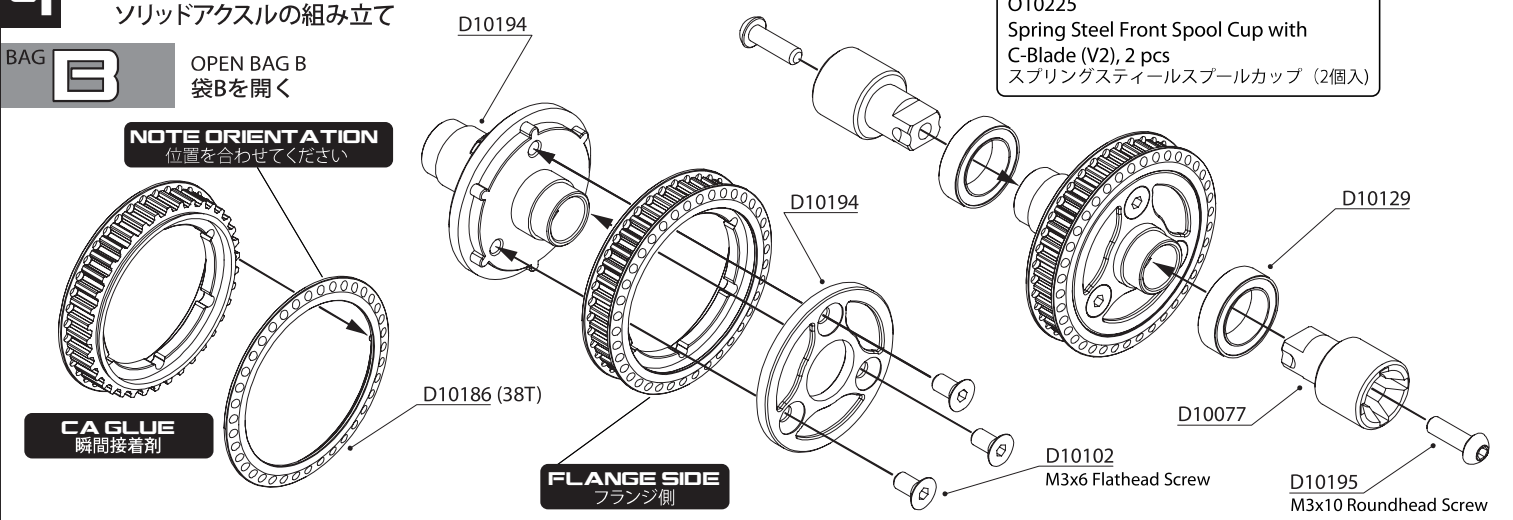
ソリッドアクスルの組み立て

BAG B OPEN BAG B 袋Bを開く

**NOTE ORIENTATION**  
位置を合わせてください

**CA GLUE**  
瞬間接着剤

**FLANGE SIDE**  
フランジ側



D10166 RX-10SR Aluminum Lower Bulkhead (A)  
RX-10SR用70-75ロアバルクヘッド (A)

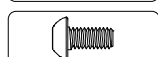
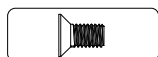
D10167 RX-10SR Aluminum Lower Bulkhead (B)  
RX-10SR用70-75ロアバルクヘッド (B)

D10168 RX-10SR Aluminum Motor Mount  
RX-10S用70-75モーターマウント

D10169 RX-10SR Aluminum Solid Shaft Bulkhead (A/B)  
RX-10SR用レイシャフト用バルクヘッド(A/B)

D10102 M3x6 Flathead Screw  
M3x6 皿ビス

D10108 M3x6 Roundhead Screw  
M3x6 ボタンビス



D10187 38T Front Spool Set  
フロントスプールセット (38T)

D10186 38T Front Spool Pulley  
フロントスプール用プーリー (38T)

D10194 Front Spool Center Holder  
スプールアクスル

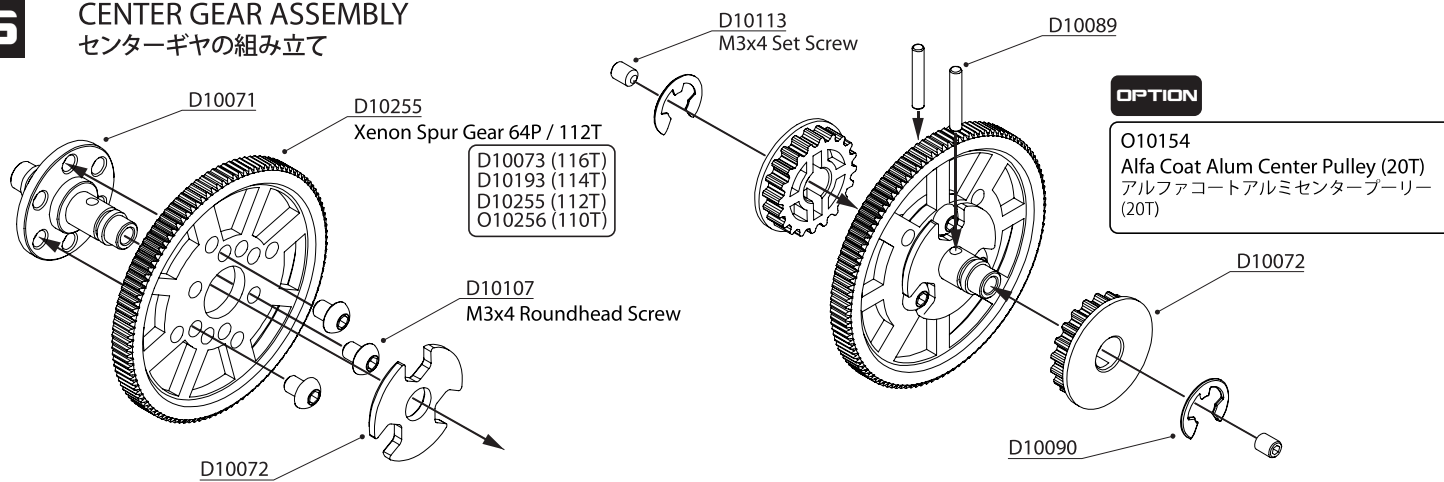
D10077 Front Spool Cup, 2 pcs  
フロントスプールカップ (2個入)

D10195 M3x10 Roundhead Screw  
M3x10 ボタンビス

D10129 10x15x4 Ball Bearing (Rubber Seal)  
10x15x4 ラバーシールボールベアリング

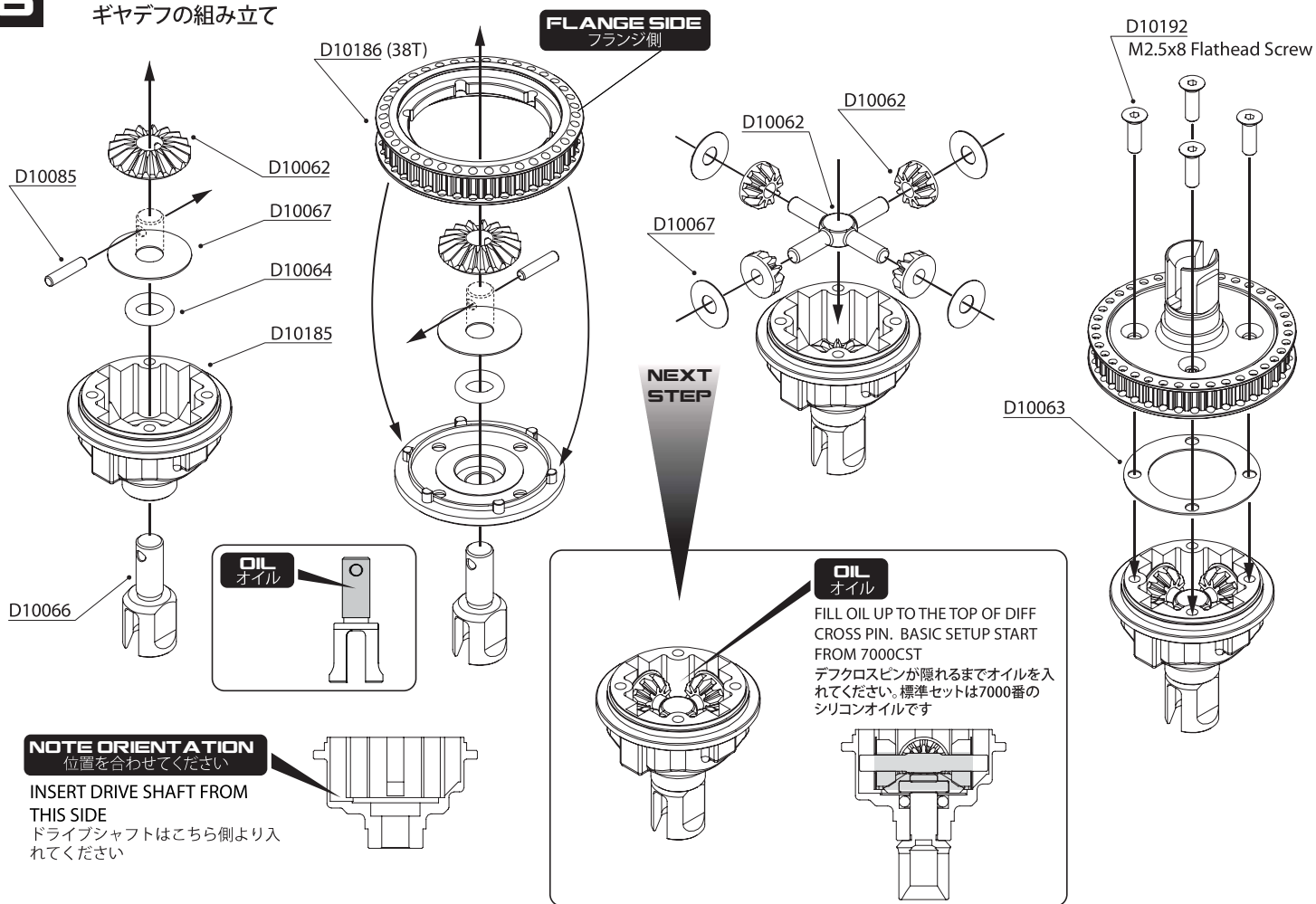
## 5 CENTER GEAR ASSEMBLY

センターギヤの組み立て



## 6 GEAR DIFFERENTIAL ASSEMBLY

ギヤデフの組み立て



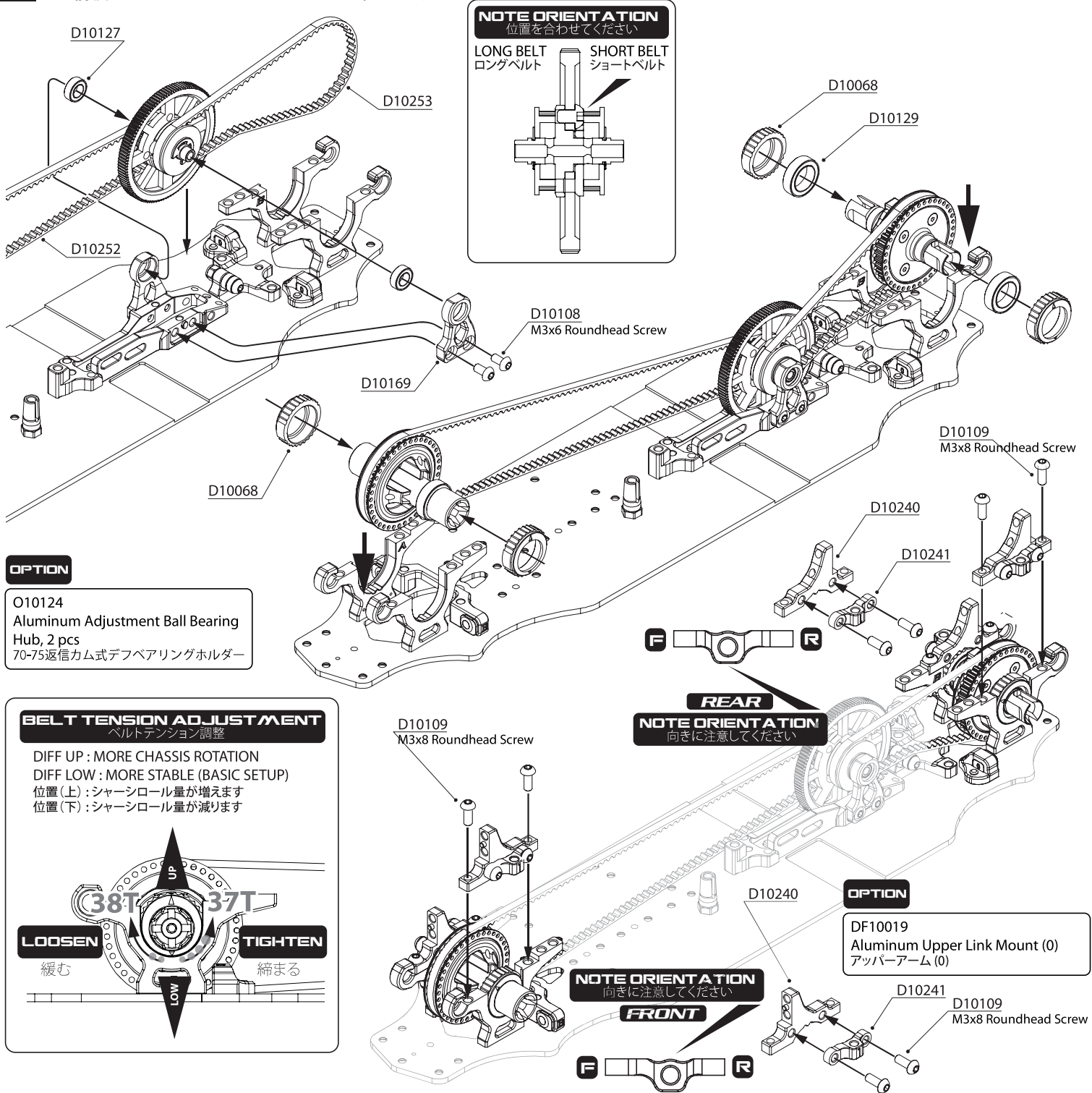
- D10184 RX-10SR Gear Differential Set  
RX-10SR用ギヤデフセット
- D10185 RX-10SR Gear Differential Case Set  
RX-10SR用ギヤデフケースセット
- D10186 RX-10SR 38T Front Spool / Differential Pulley  
RX-10SR用プーリー (38T)
- D10062 RX-10S Internal Differential Gear Set  
RX-10S用ギヤデフ用ベベルギヤセット
- D10063 Differential Seal Gasket  
ギヤデフ用ガスケット
- D10064 Diff Shaft Sealer O-Ring  
デフシャフト用Oリング
- D10066 Aluminum Differential Cup  
70-75ギヤデフカップ

- D10067 Differential Washer Set  
デフ用ワッシャーセット
- D10071 Aluminum Solid Layshaft  
70-75レイシャフト
- D10072 Plastic Center Pulley Set  
センターシャフトプーリーセット
- D10085 Shaft Pin 2x9mm  
2x9mmシャフトピン
- D10089 Shaft Pin 2x12mm  
2x12mmシャフトピン
- D10090 M5 E-Clip  
M5 Eリング

## 7

### F/R DIFFERENTIAL AND UPPER BULKHEAD ASSEMBLY

前後ギヤデフとアッパーバルクヘッドの組み立て



**NOTE ORIENTATION**  
位置を合わせてください

LONG BELT  
ロングベルト

SHORT BELT  
ショートベルト

**OPTION**

O10124  
Aluminum Adjustment Ball Bearing Hub, 2 pcs  
70-75返信カム式デフベアリングホルダー

**BELT TENSION ADJUSTMENT**  
ベルトテンション調整

DIFF UP : MORE CHASSIS ROTATION  
DIFF LOW : MORE STABLE (BASIC SETUP)

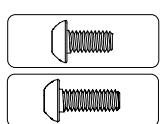
位置(上) : シャーシロール量が増えます  
位置(下) : シャーシロール量が減ります

**OPTION**

DF10019  
Aluminum Upper Link Mount (0)  
アッパーアーム (0)

- D10240 RX-10SR 2.0 Aluminum Upper Bulkhead  
RX-10SR 2.0用70-75アッパーバルクヘッド
- D10241 RX-10SR 2.0 Aluminum Upper Link Mount (1)  
RX-10SR 2.0用アルミ製F/Rアッパーアームマウント (1)
- D10169 RX-10SR Aluminum Solid Layshaft Bulkhead (A/B)  
RX-10SR用レイシャフト用バルクヘッド (A/B)
- D10068 Plastic Adjustment Ball Bearing Hub  
返信カム式デフベアリングホルダー
- D10108 M3x6 Roundhead Screw  
M3x6 ボタンビス
- D10109 M3x8 Roundhead Screw  
M3x8 ボタンビス

- D10252 Drive Belt Front (156T)  
フロントドライブベルト (156T)
- D10253 Drive Belt Rear (78T)  
リヤドライブベルト (78T)
- D10127 5x9x3 Ball Bearing (Rubber Seal)  
5x9x3 ラバーシールボールベアリング
- D10129 10x15x4 Ball Bearing (Rubber Seal)  
10x15 ラバーシールボールベアリング





# STEERING

ステアリング

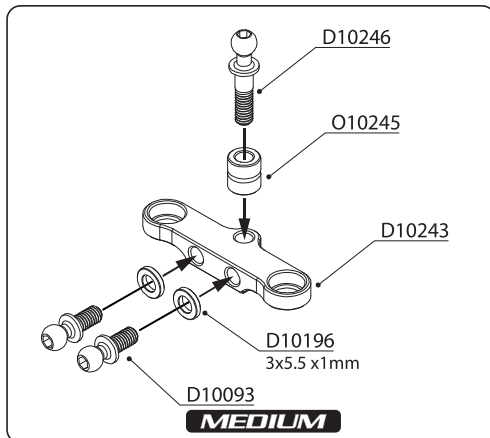
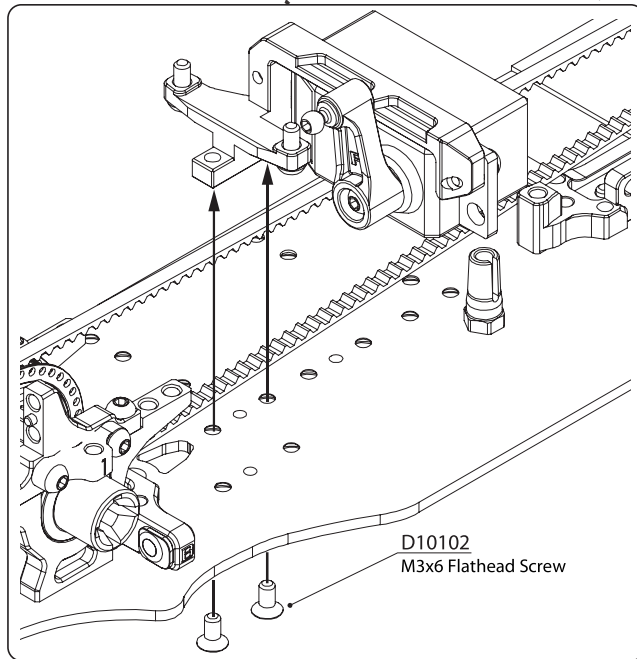
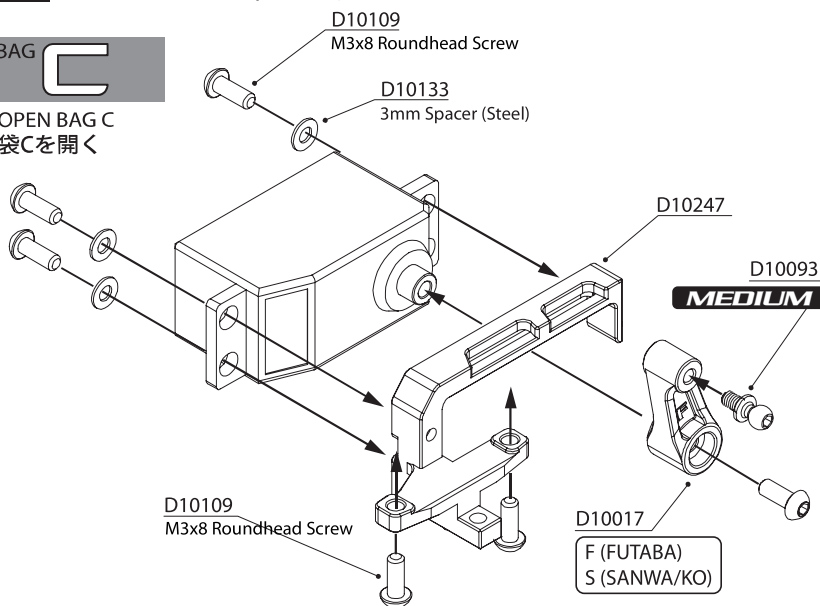


## STEERING ASSEMBLY

ステアリングの組み立て

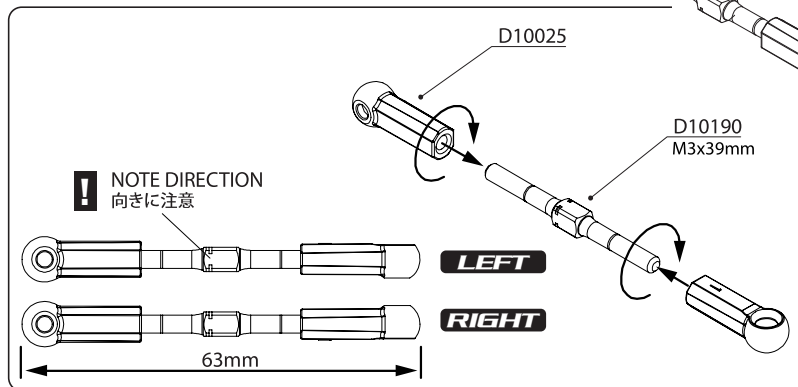
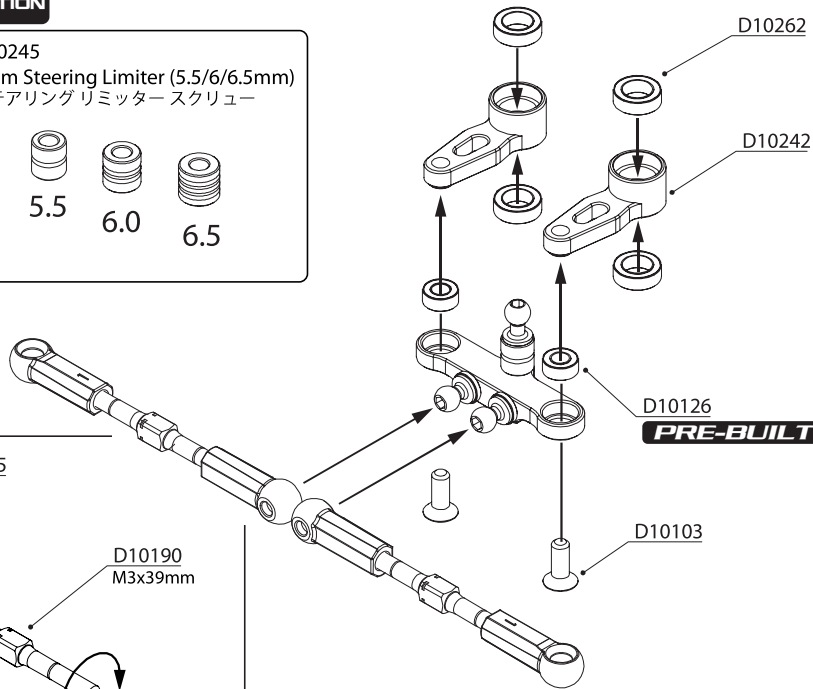
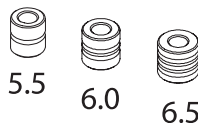
BAG C

OPEN BAG C  
袋Cを開く



### OPTION

O10245  
Alum Steering Limiter (5.5/6/6.5mm)  
ステアリングリミッタースクリュー



**MOVE FREELY**  
軽く動くように

ENSURE STEERING RACK MOVE FREELY.  
ステアリングラックがスムーズに動くか確認してください。 !

D10247 Aluminum Steering Mount / Floating Servo Mount  
70-75ステアリングマウント/ フローティングサーボマウント

D10242 Aluminum Bellcrank  
アルミ製 ベルクランク

D10243 Aluminum Steering Center Plate with Bearings  
アルミ製 センターリンク (ボールベアリング付)

D10025 Plastic Ball Cups (4.3x16mm)  
ボールエンド (10個入)

O10245 Aluminum Steering Limiter (5.5/6/6.5mm)  
ステアリングリミッター スクリュー

D10190 M3x39mm Turnbuckle, Aluminum, Black  
M3x39mm 70-75ターンバックル

D10246 Steel 4.3x17mm Ballstud (Long)  
ロッドエンドボール (4.3x17mm)

D10093 Aluminum 4.3x11.8 Ballstud  
ロッドエンドボール (4.3x11.8mm)

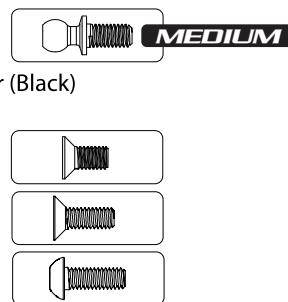
D10196 3x5.5x1.0mm Aluminum Spacer (Black)  
3x5.5x1.0mm アルミスペーサー

D10102 M3x6 Flathead Screw  
M3x6 皿ビス

D10103 M3x8 Flathead Screw  
M3x8 皿ビス

D10109 M3x8 Roundhead Screw  
M3x8 ボタンビス

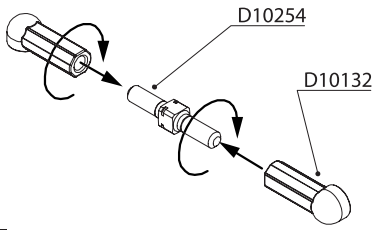
D10262 5x8x2.5 Ball Bearing (Rubber Seal)  
5x8x2.5 ラバーシールボールベアリング



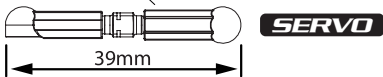
## 9

### STEERING ASSEMBLY

ステアリングの組み立て

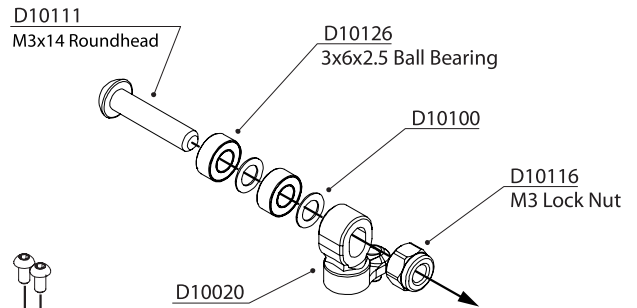
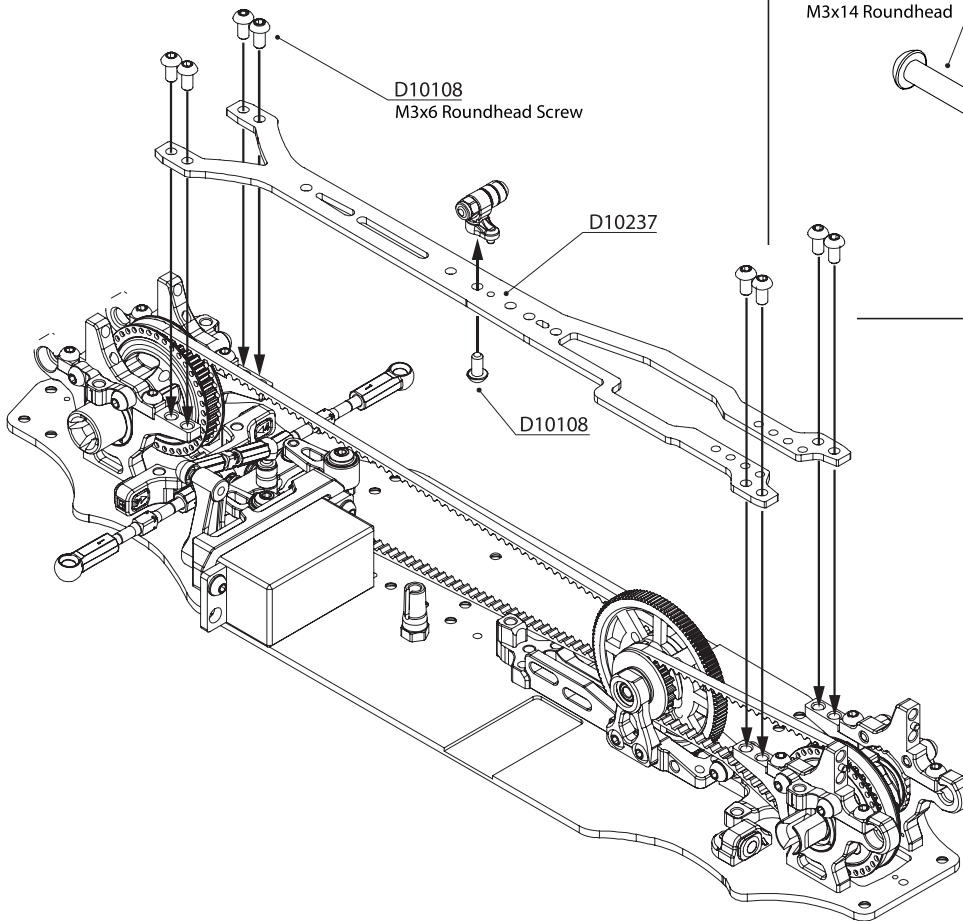
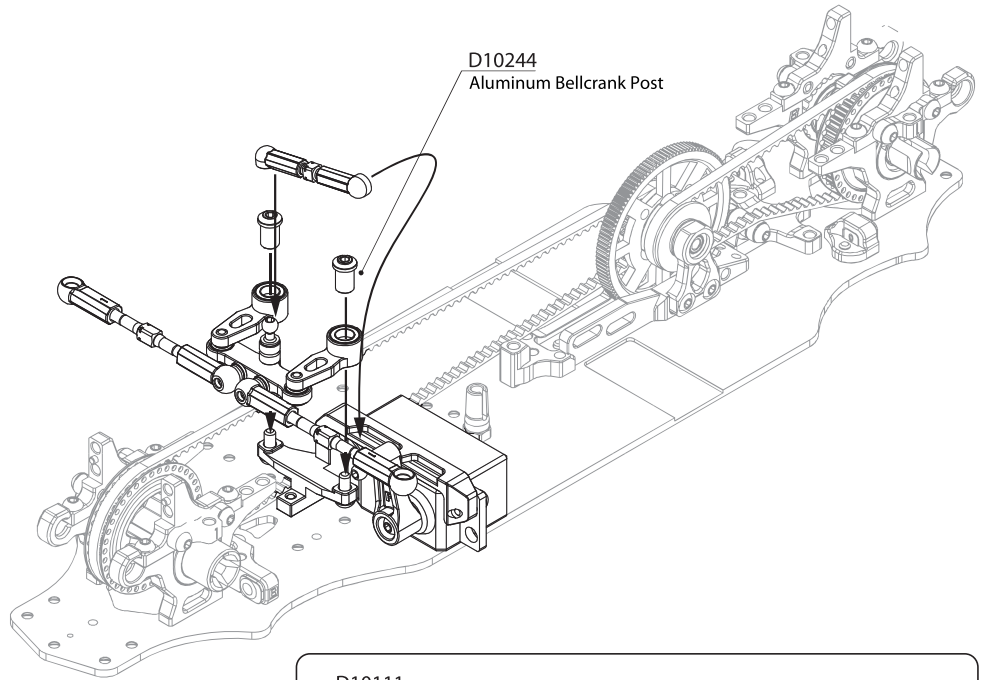


**NOTE DIRECTION**  
向きに注意



**OPTION**

O10267  
M3x20mm Turnbuckle, Titanium  
M3x20mmチタン製ターンバックル



**OPTION**

O10156  
Front Balance Weight (10g each L/R)  
フロントプラスバランスウェイト (左右各10g)

O10159  
Aluminum Center Belt Tensioner  
アルミセンターベルトテンショナー

O10259  
High Flex Upper Deck (2.0mm Graphite)  
カーボンアッパーデッキ (2mm)

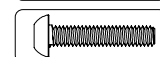
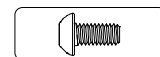
O10266  
Flex Adjustable Upper Deck (2.0mm)  
カーボンアッパーデッキ (2mm)

O10260  
Center Brace / Battery Stopper Set  
センターブレース/バッテリーストッパーセット

O10261  
Upper Deck Flex Adjuster Set  
ジャーシブレース

- D10237 RX-10SR 2.0 Upper Deck (2.0mm Graphite)  
RX-10SR 2.0用カーボンアッパーデッキ
- D10020 Plastic Long Belt Tensioner & Antenna Tube Holder  
ベルトテンショナー&アンテナホルダーセット
- D10254 M3x20mm Turnbuckle, Aluminum, For Steering  
M3x20mm 70-75ターンバックル
- D10132 Plastic Ball Cups (4.3x13mm)  
ボールエンド (4.3x13mm)

- D10100 M3 Shim Set (0.1/0.2/0.3mm)  
M3 シムセット (0.1/0.2/0.3mm)
- D10108 M3x6 Roundhead Screw  
M3x6 ボタンビス
- D10111 M3x14 Roundhead Screw  
M3x14 ボタンビス



# 4 SUSPENSION

## サスペンション



### 10 FRONT HUB CARRIER & ARM ASSEMBLY

#### フロントハブキャリア&サスアームの組み立て

BAG OPEN BAG D 袋Eを開く

**CASTOR INSERT**  
キャスターインサート

2 DEGREE

STANDARD 標準  
4 DEGREE

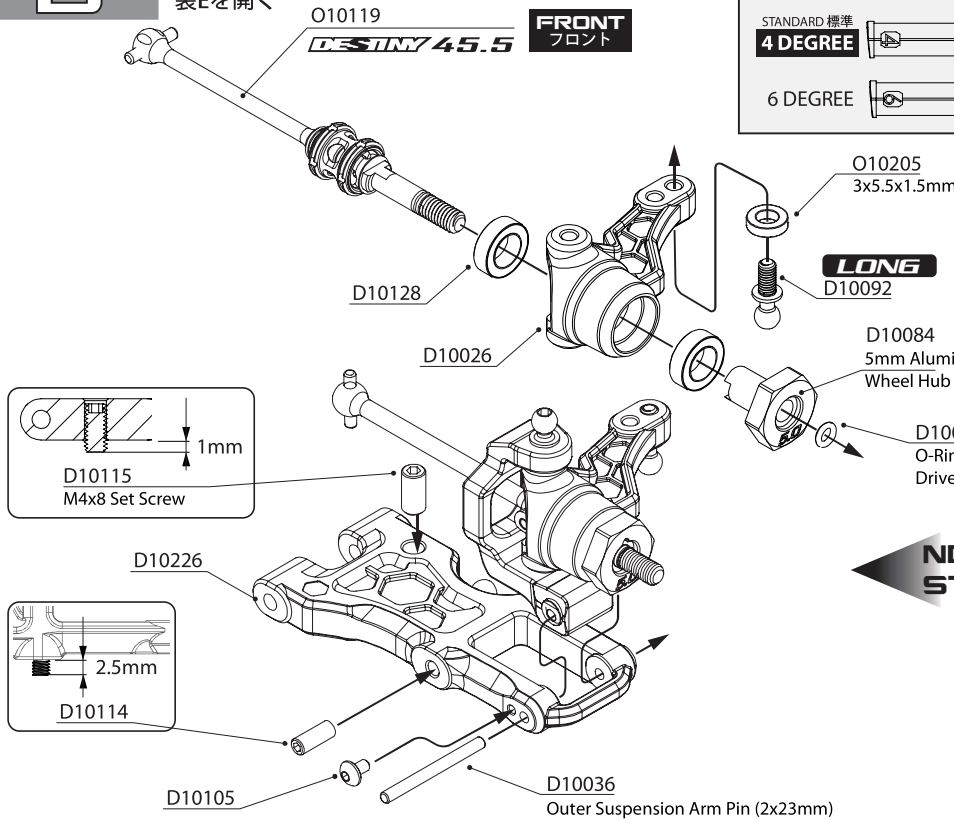
6 DEGREE

D10028

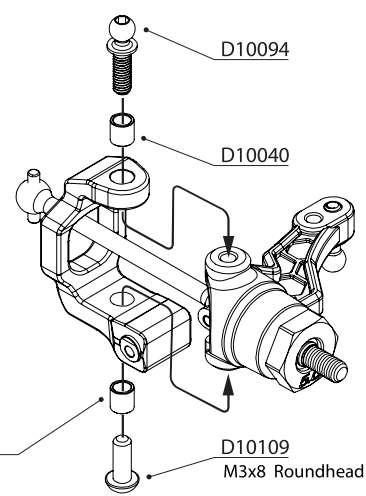
**CA GLUE**  
瞬間接着剤

APPLY SMALL AMOUNT CA GLUE ON TO PERMANENTLY SECURE THE INSERTS  
瞬間接着剤を少量使用し、固定してください

**NOTE ORIENTATION**  
向きに注意してください



**NEXT STEP**



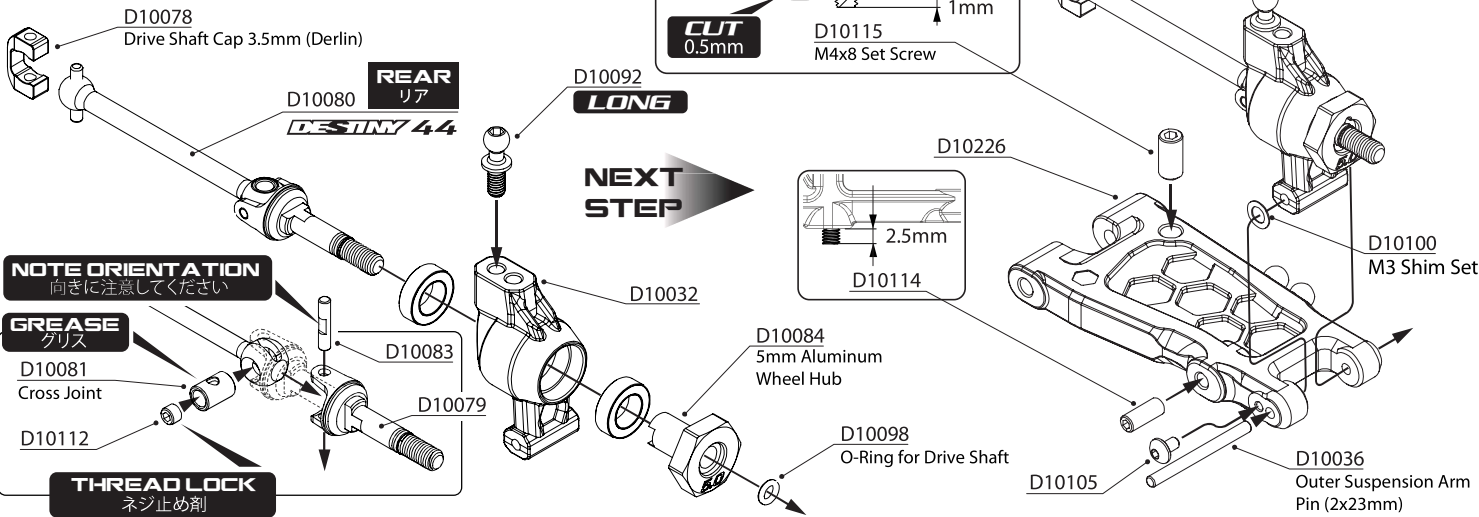
### 11 REAR HUB CARRIER & ARM ASSEMBLY

#### リヤハブキャリア&サスアームの組み立て

**NOTE**  
注意

**CUT**  
0.5mm

D10115 M4x8 Set Screw (1mm depth)



**NOTE ORIENTATION**  
向きに注意してください

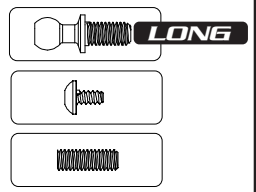
**GREASE**  
グリス

D10081 Cross Joint

**THREAD LOCK**  
ネジ止め剤

**NEXT STEP**

- |  |  |
|--|--|
| D10026 Steering Block<br>ステアリングブロック                              | D10119 Spring Steel Double Joint Drive Shaft Set, Front<br>スプリングスチール製ダブルCVDドライブシャフト (フロント) |
| D10028 Steering Hub Carrier Set<br>ステアリングハブキャリアセット               | D10083 2x10mm Shaft Pin with Lock Slot<br>2x10mm ロックスロット入りシャフトピン                           |
| D10226 Front & Rear Suspension Arm Set<br>サスアームセット               | D10092 Aluminum 4.3x12.7 Ballstud<br>ロッドエンドボール (4.3x12.7mm)                                |
| D10032 Rear Hub Carrier<br>リヤハブキャリア                              | D10105 M2x3.5 Roundhead Tapping Screw<br>M2x3.5 ボタンタッピングビス                                 |
| D10079 Lightweight Steel Joint Axle<br>スティールジョイントアクスル            | D10114 M3x8 Set Screw<br>M3x8 イモネジ   |
| D10080 Aluminum Swing Shaft, Rear, 44mm<br>70-75リヤスイングシャフト, 44mm | D10128 6x10x3 Ball Bearing (Rubber Seal)<br>6x10x3 ラバーシールボールベアリング                          |





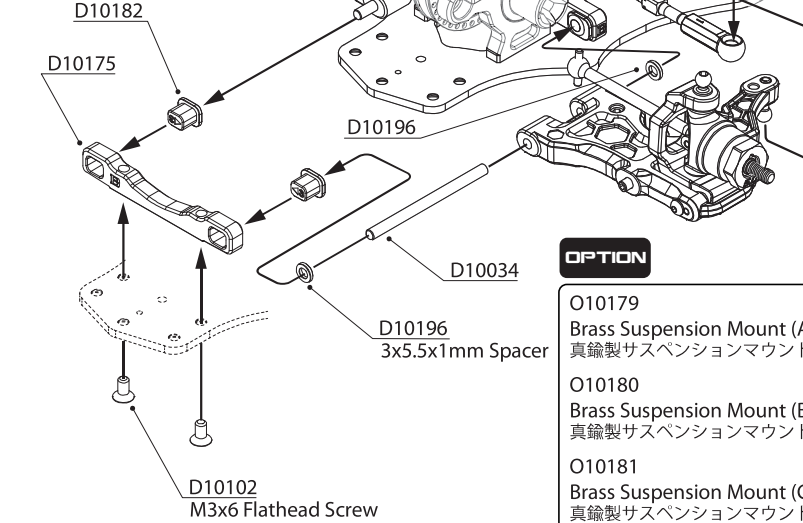
## 12 FRONT HUB CARRIER & ARM ASSEMBLY

フロントハブキャリア&サスアームの組み立て

**X2** BUILD L/R SIDES  
左右の組み立てます

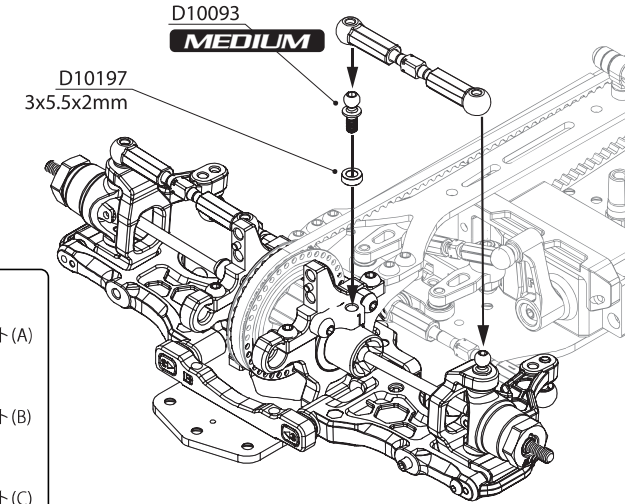
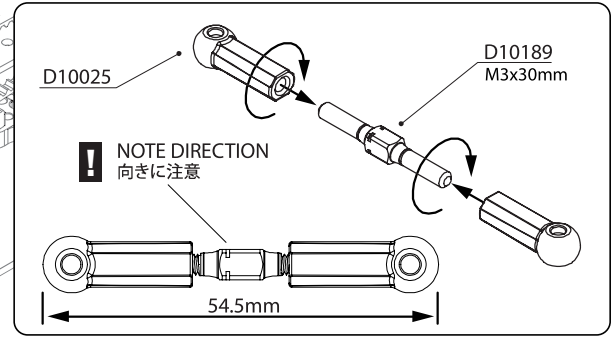
**MOVE FREELY**  
軽く動くように

44.7mm  
1.8



**OPTION**

- O10179 Brass Suspension Mount (A)  
真鍮製サスペンションマウントセット(A)
- O10180 Brass Suspension Mount (B)  
真鍮製サスペンションマウントセット(B)
- O10181 Brass Suspension Mount (C)  
真鍮製サスペンションマウントセット(C)



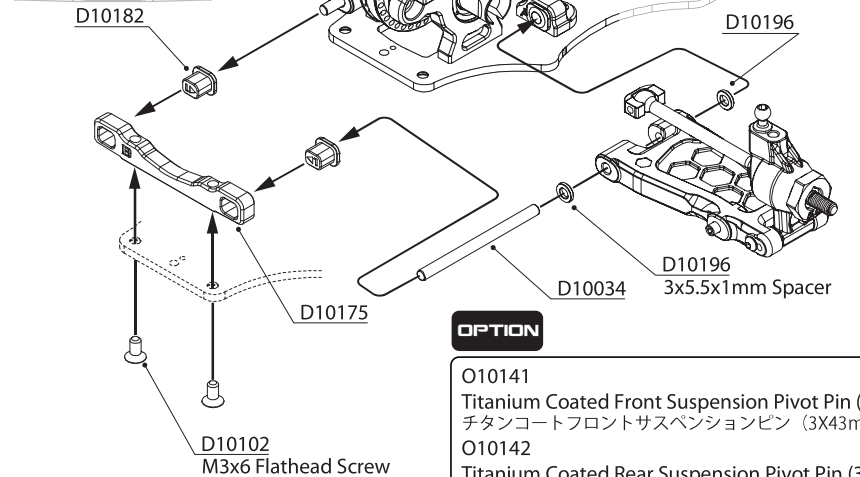
## 13 REAR HUB CARRIER & ARM ASSEMBLY

リアハブキャリア&サスアームの組み立て

**X2** BUILD L/R SIDES  
左右の組み立てます

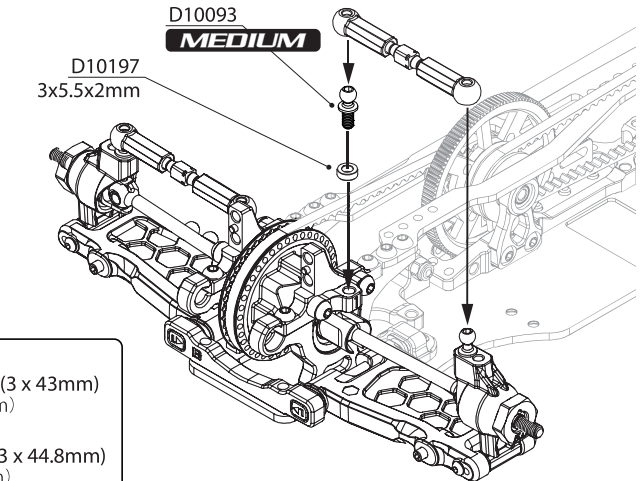
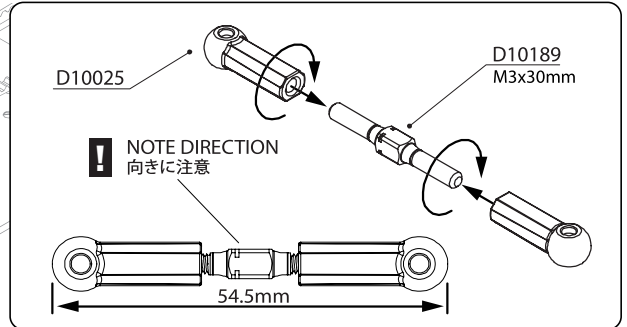
**MOVE FREELY**  
軽く動くように

45.5mm  
2.4



**OPTION**

- O10141 Titanium Coated Front Suspension Pivot Pin (3 x 43mm)  
チタンコートフロントサスペンションピン (3X43mm)
- O10142 Titanium Coated Rear Suspension Pivot Pin (3 x 44.8mm)  
チタンコートリアサスペンションピン (3X44.8mm)



- D10025 Plastic Ball Cups (4.3x16mm)  
ボールエンド
- D10034 Front Suspension Pivot Pin (3x43mm)  
フロントサスペンションピン (3x43mm)
- D10182 Suspension Arm Pin Bushing (0/1/2/3/4)  
サスマウントブッシュ (0/1/2/3/4) 2セット

- D10175 Aluminum Suspension Mount (B)  
RX-10SR用70-75サスペンションマウント (B)
- D10189 M3x30mm Turnbuckle, Aluminum, Black  
M3x30mm 70-75ターンバックル
- D10093 Aluminum 4.3x11.8 Ballstud  
ロッドエンドボール (4.3x11.8mm)



# 4 SUSPENSION

サスペンション

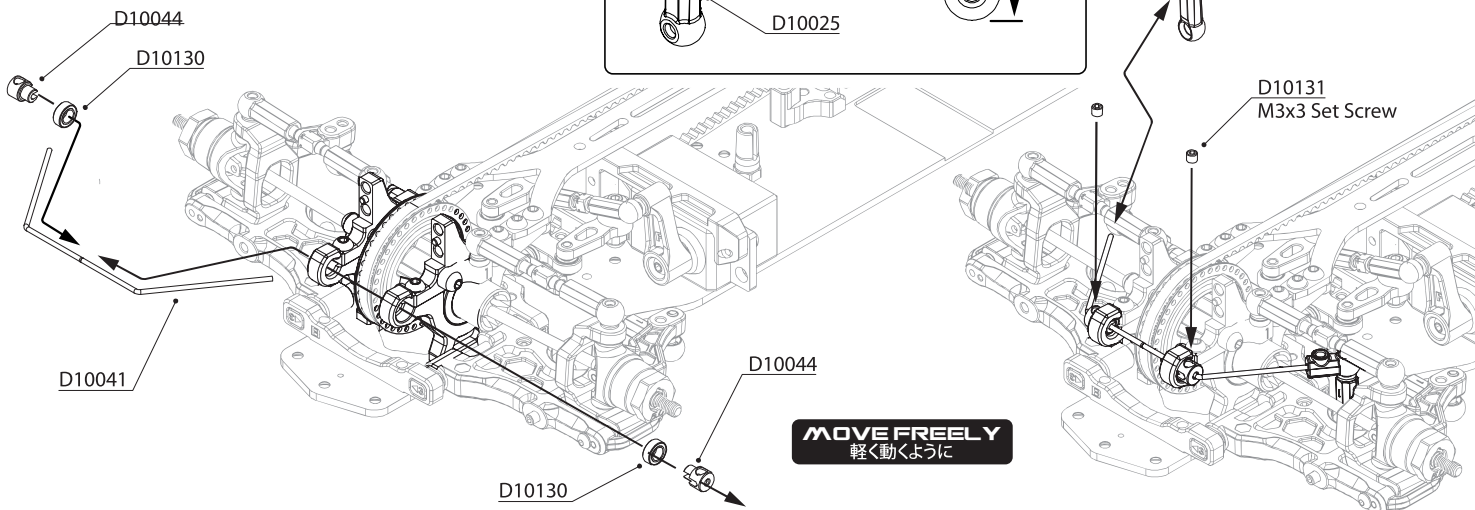
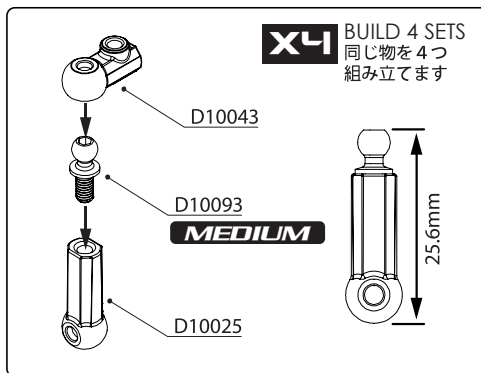


## 14 FRONT ANTI-ROLL BAR ASSEMBLY フロントアンチロールバーの組み立て

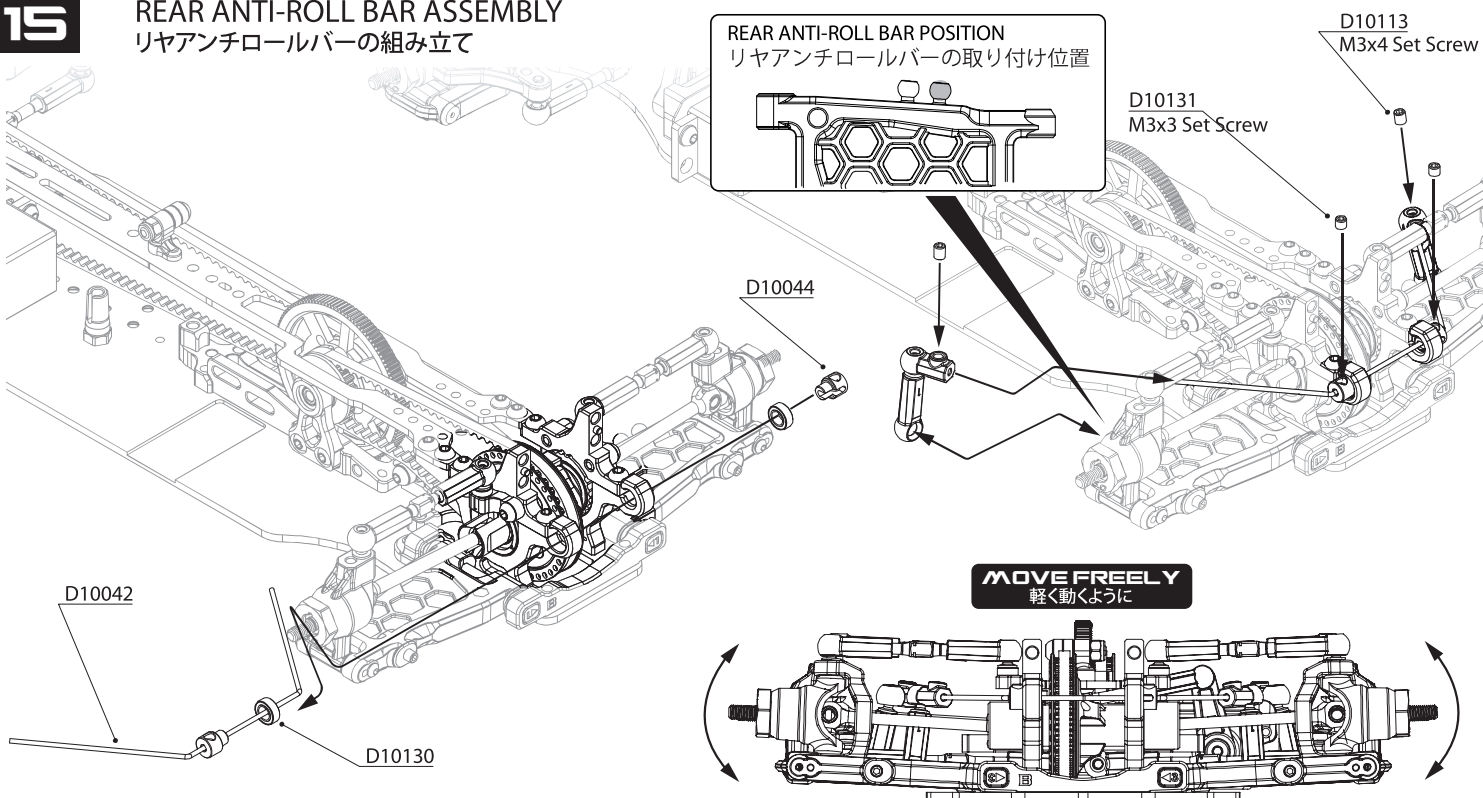
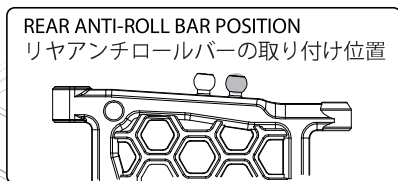
### OPTION

O10145  
Anti-Roll Bar 1.4, Front  
フロントアンチロールバー (1.4)

O10146  
Anti-Roll Bar 1.3, Rear  
リヤアンチロールバー (1.3)



## 15 REAR ANTI-ROLL BAR ASSEMBLY リヤアンチロールバーの組み立て



D10041 Anti-Roll Bar 1.3, Front  
フロントアンチロールバー (1.3)

D10042 Anti-Roll Bar 1.2, Rear  
リヤアンチロールバー (1.2)

D10043 Plastic Anti-Roll Bar Ball Joint, 4 pcs  
アンチロールバーボールジョイント (4個入)

D10044 Aluminum Anti-Roll Bar Bushing, 2 pcs  
70-75アンチロールバーブッシュ (2個入)

D10093 Aluminum 4.3x11.8 Ballstud  
ロッドエンドボール (4.3x11.8mm)



D10025 Plastic Ball Cups (4.3x16mm)  
ボールエンド

D10113 M3x4 Set Screw, 10 pcs  
M3x4 イモネジ

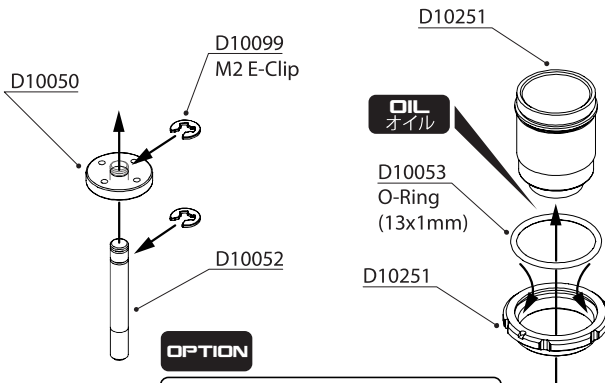
D10130 4x7x2.5 Bearing (Rubber Seal)  
4x7x2.5 ラバーシールボールベアリング

D10131 M3x3 Set Screw, 10 pcs  
M3x3 イモネジ

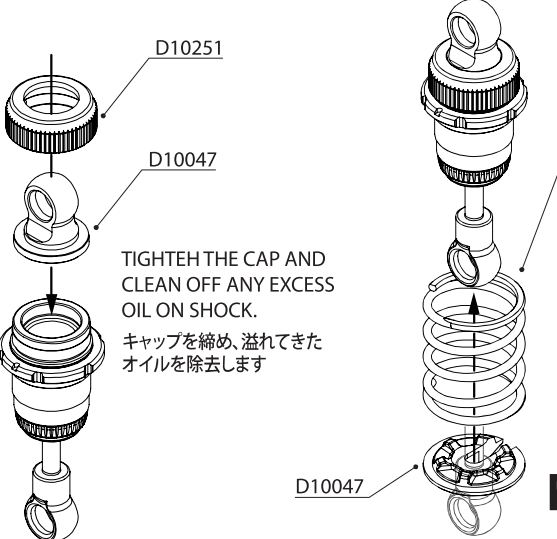
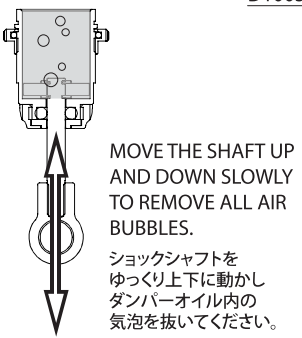
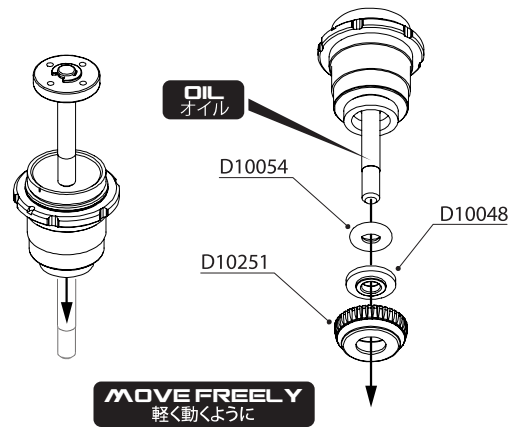
## 16 SHOCK ASSEMBLY

ダンパーの組み立て

BAG **E** OPEN BAG E 袋Eを開く **X4** BUILD 4 SETS SHOCKS ダンパーを4つ組み立てます

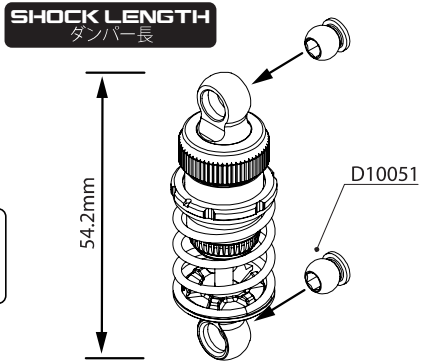


**OPTION**  
O10144  
Titanium Coated Shock Shaft  
チタンコートダンパーシャフト (2個入)



D10057 (2.6 - REAR)  
D10058 (2.7 - FRONT)

**OPTION**  
O10140  
Destiny Aluminum Shock Spring Retainer  
アルミスプリングリテーナー



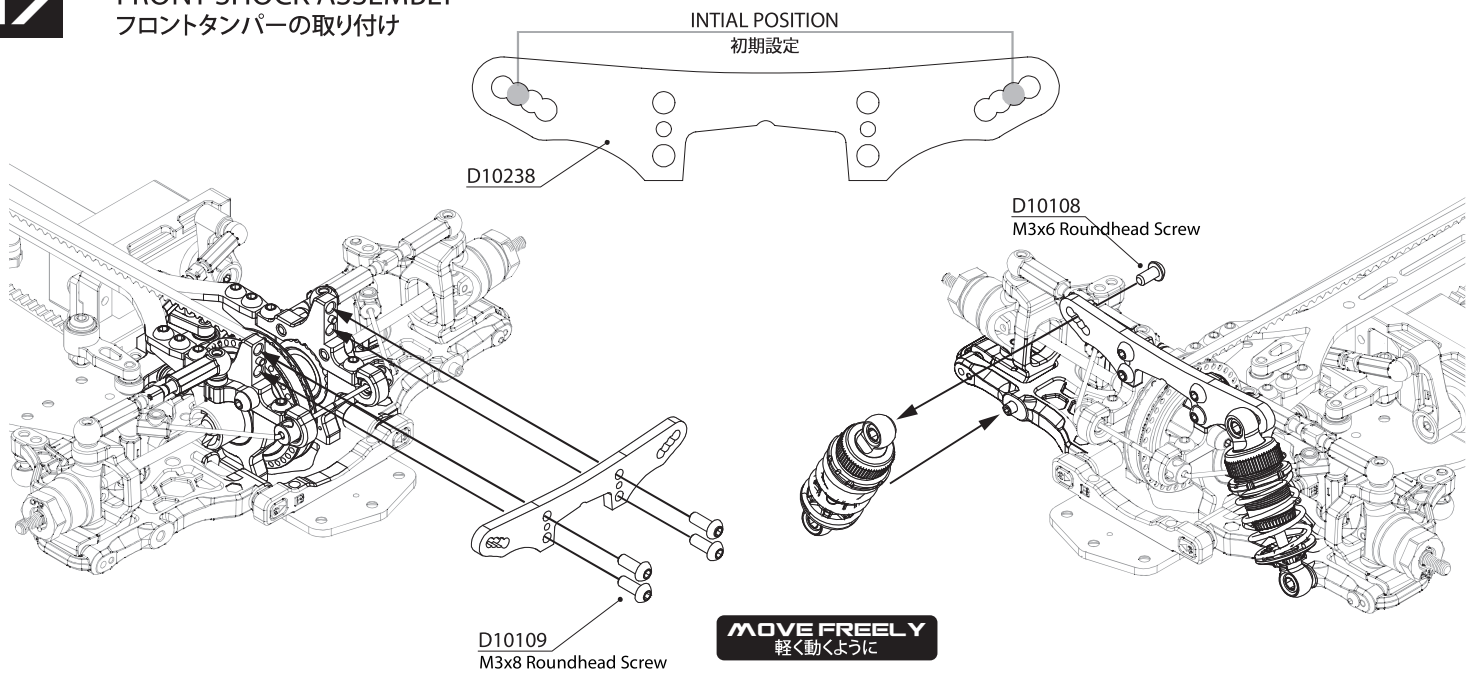
Part No.	DESTINY SHOCK SPRINGS, 20mm	
D10056	Shock Spring (2.5), SOFT	ダンパースプリング(2.5), ソフト
D10057	Shock Spring (2.6), MED.SOFT	ダンパースプリング(2.6), ミディアム ソフト
O10058	Shock Spring (2.7), MED	ダンパースプリング(2.7) ミディアム

- D10250 Destiny Short Shock Set, 4 pcs  
RX-10SR 2.0用ダンパーセット (4本入)
- D10251 Destiny Short Shock Body Set, 1 pair  
RX-10SR 2.0用ダンパーボディセット (1ペア)
- D10047 Destiny Shock Plastic Parts Set  
RX-10S用ダンパーブラパーツセット (2ペア)
- D10048 Destiny Shock Maintenance Parts  
RX-10S用デルリンダンパーシャフトガイド
- D10050 Destiny Shock Piston (4 holes), 4 pcs  
RX-10S用4穴ダンパーピストン (4個入)
- D10051 Destiny Shock Aluminum Ball (5.8mm), 8pcs  
RX-10S用70-75ダンパーボール (5.8mm)
- D10052 Destiny Shock Shaft, 2 pcs  
RX-10S用ダンパーシャフト (2個入)
- D10053 O-Ring (13x1mm), 5 pcs  
Oリング (M13x1mm) 5個入
- D10054 Silicone O-Ring (Shock Shaft), 8 pcs  
ダンパー用シリコンOリング (8個入)
- D10055 Destiny Shock Absorber Membrane, 4 pcs  
ダンパー用ダイヤフラム

17

## FRONT SHOCK ASSEMBLY

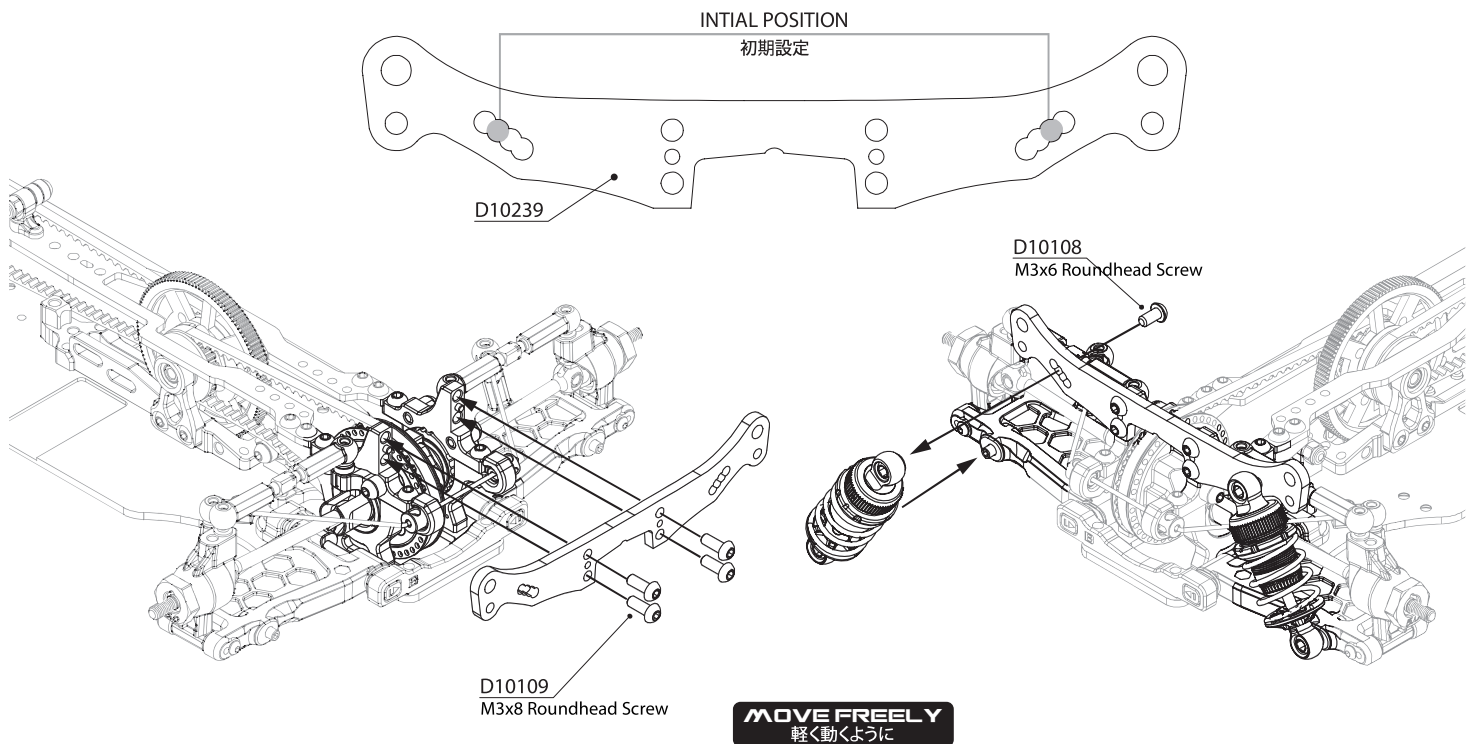
フロントダンパーの取り付け



18

## REAR SHOCK ASSEMBLY

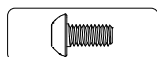
リヤダンパーの取り付け



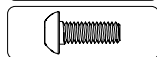
D10238 RX-10SR 2.0 Shock Tower Front (3.0mm Graphite)  
RX-10SR 2.0用カーボンフロントショックタワー

D10239 RX-10SR 2.0 Shock Tower Rear (3.0mm Graphite)  
RX-10SR 2.0用カーボンリヤショックタワー

D10108 M3x6 Roundhead Screw  
M3x6 ボタンビス



D10109 M3x8 Roundhead Screw  
M3x8 ボタンビス



## 19

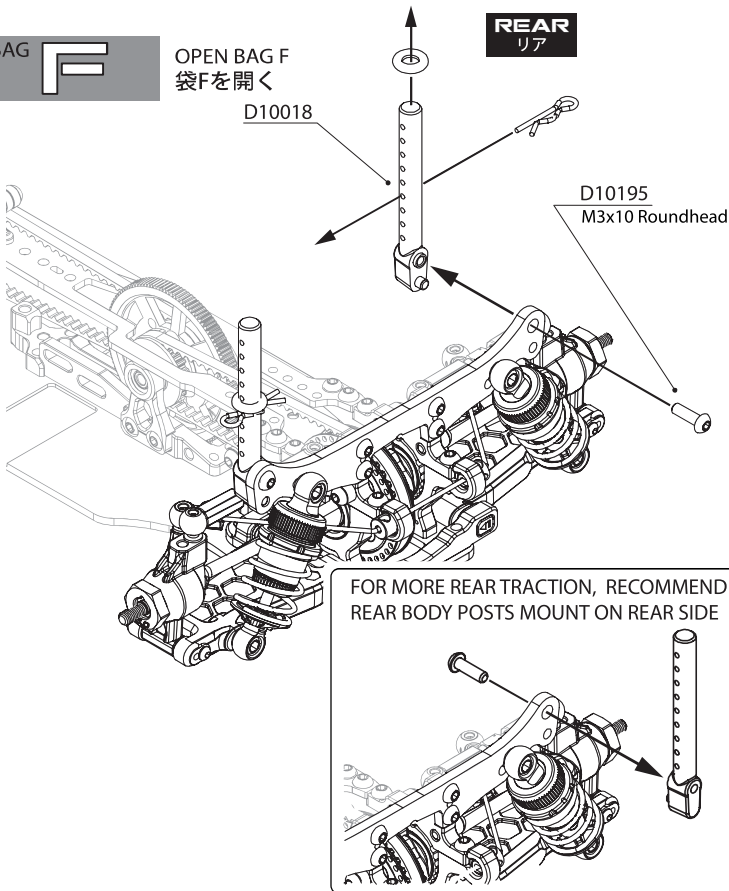
### BUMPER AND BODY POSTS ASSEMBLY

バンパー & ボディーポストの組み立て

BAG **F**

OPEN BAG F  
袋Fを開く

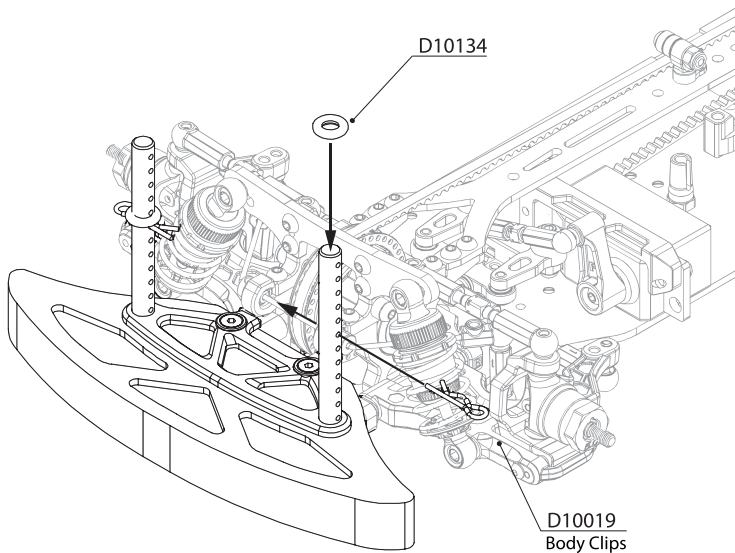
REAR  
リア



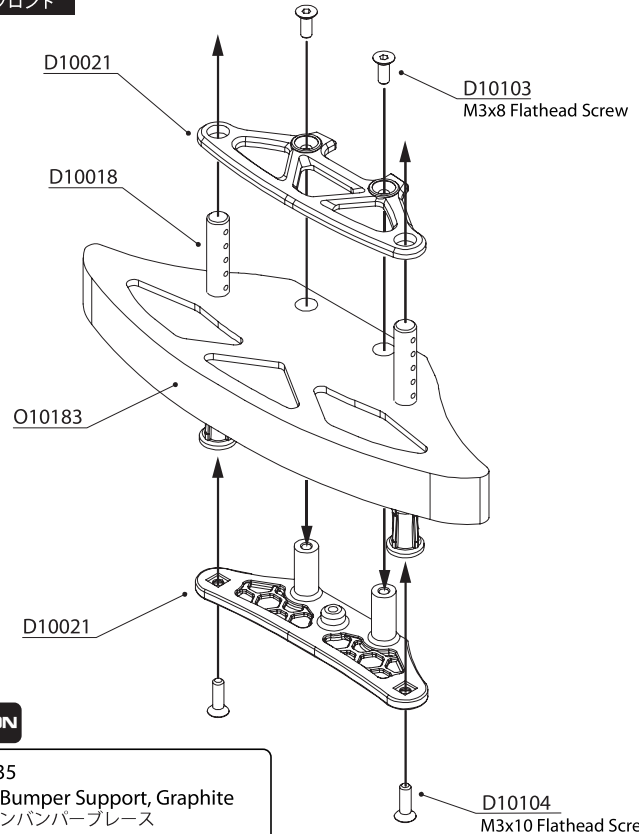
### FRONT & REAR BODY CUSIONS

フロント & リヤボディークッション

**X4** INSTALL TO FRONT & REAR BODY POSTS  
フロント & リヤボディーポストに取り付けてください



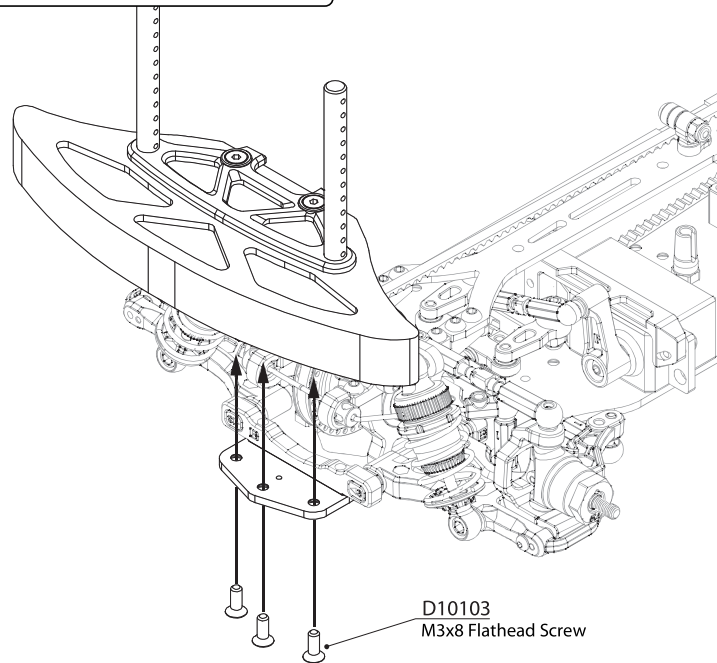
FRONT  
フロント



OPTION

O10135  
Front Bumper Support, Graphite  
カーボンバンパーブレース

O10148  
Carbon Bumper Upper Brace  
カーボンバンパーアップブレース



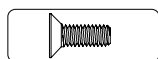
D10018 Plastic Front and Rear Body Post Set  
ボディーポストセット

D10019 Body Clips  
ボディーピン

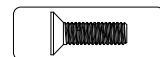
D10021 Plastic Bumper Set  
バンパーセット

O10183 Urethane Foam Bumper (Large)  
ウレタンバンパー

D10103 M3x8 Flathead Screw  
M3x8 皿ビス

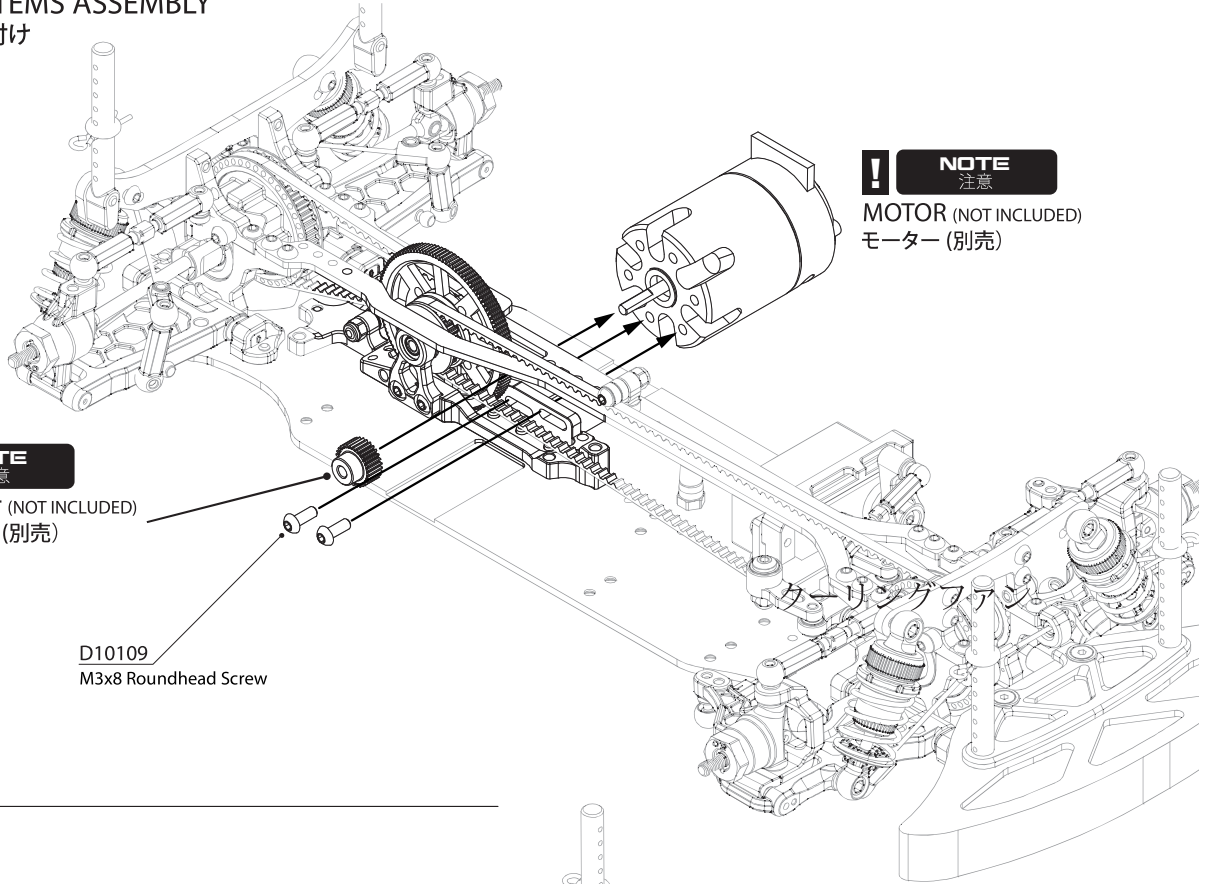


D10104 M3x10 Flathead Screw  
M3x10 皿ビス



D10134 Body Cusions, 10 pcs  
M3x10 皿ビス

**ELECTRIC ITEMS ASSEMBLY**  
メカ類の取り付け

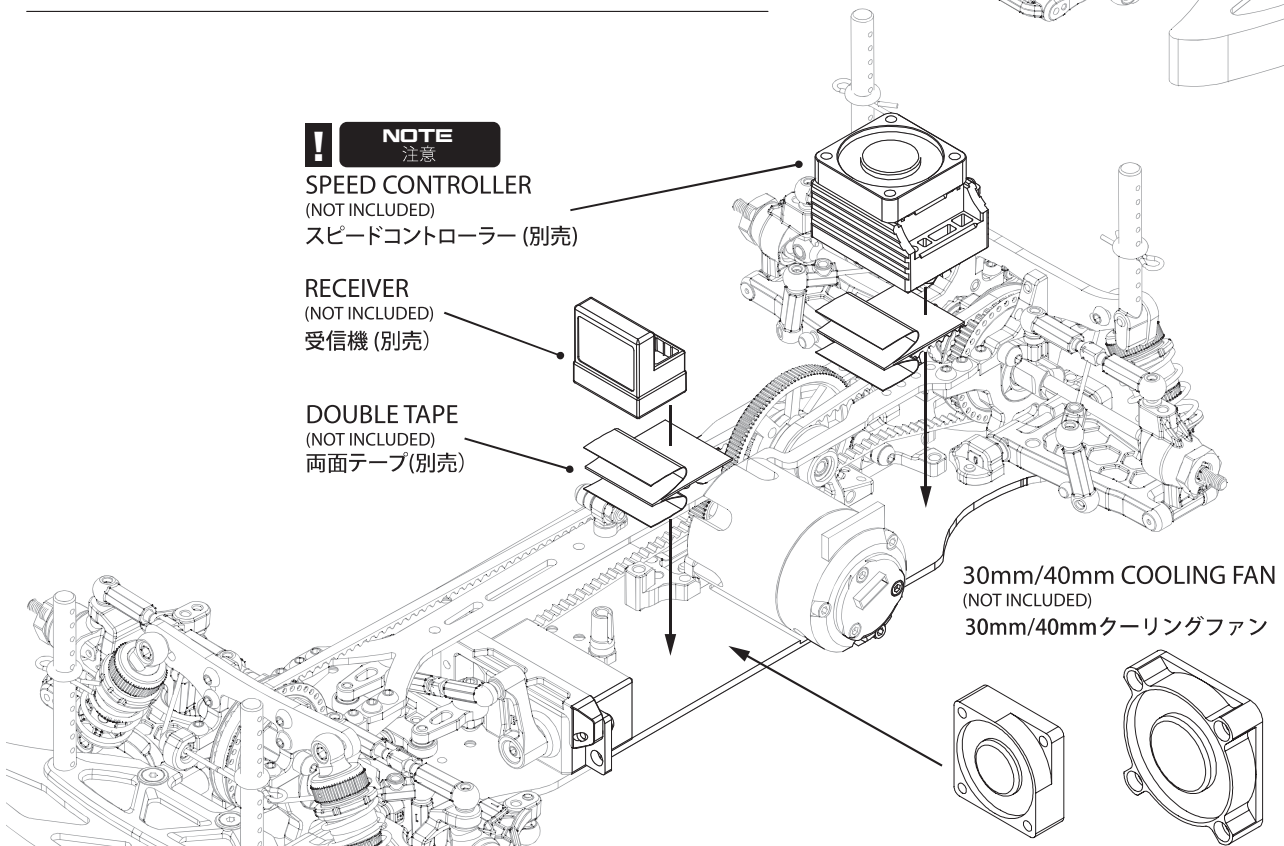


**!** **NOTE**  
注意  
MOTOR (NOT INCLUDED)  
モーター (別売)

**!** **NOTE**  
注意  
Pinon Gear (NOT INCLUDED)  
ピニオンギヤ (別売)

D10109  
M3x8 Roundhead Screw

クーリングファン

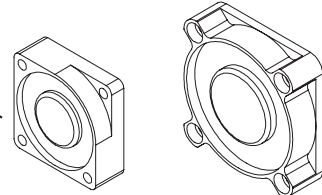


**!** **NOTE**  
注意  
SPEED CONTROLLER  
(NOT INCLUDED)  
スピードコントローラー (別売)

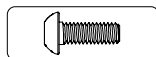
RECEIVER  
(NOT INCLUDED)  
受信機 (別売)

DOUBLE TAPE  
(NOT INCLUDED)  
両面テープ (別売)

30mm/40mm COOLING FAN  
(NOT INCLUDED)  
30mm/40mmクーリングファン



D10109 M3x8 Roundhead Screw  
M3x8 ボタンビス



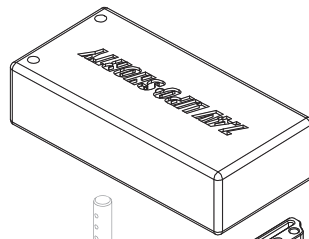
### 20

### BATTERY AND TIRES ASSEMBLY

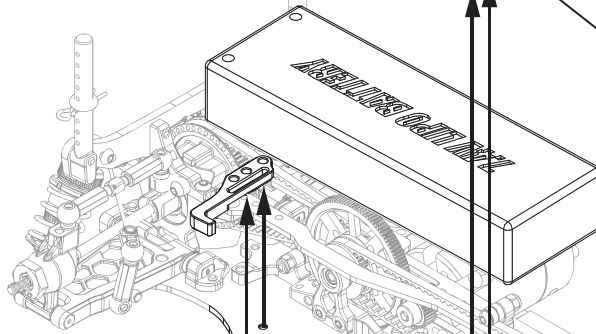
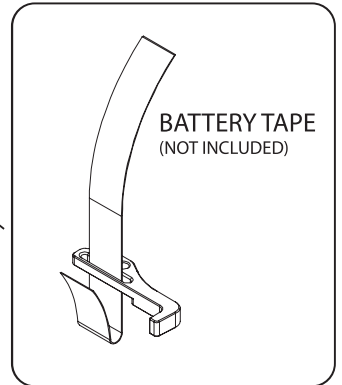
バッテリー & タイヤの取り付け

**!** NOTE  
注意

**BATTERY**  
(NOT INCLUDED)  
バッテリー (別売)



D10248  
Aluminum Battery Bracket Set  
アルミ製バッテリーガイド



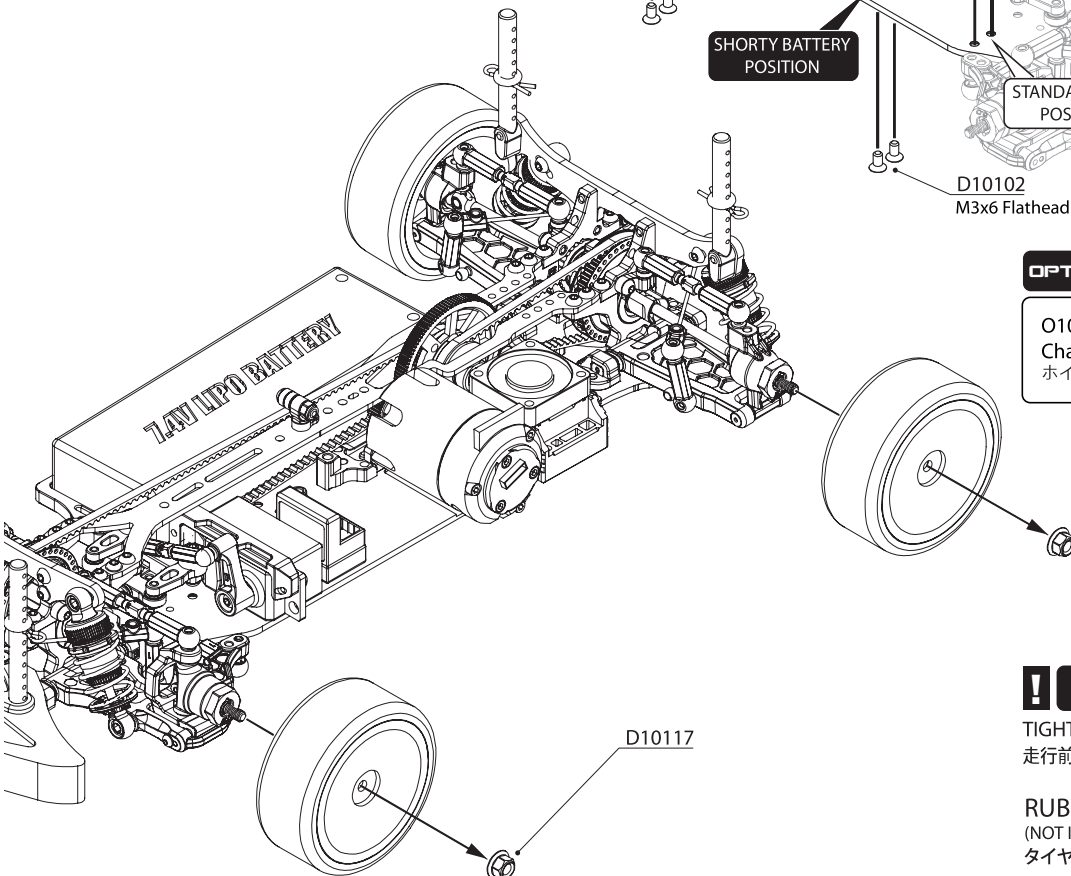
SHORTY BATTERY POSITION

STANDARD PACK POSITION

D10102  
M3x6 Flathead Screw

**OPTION**

O10265  
Chassis Width Adjust Spacer Set  
ホイールスペーサーセット



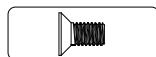
**!** NOTE  
注意

TIGHTEN THE WHEEL LOCK NUTS BEFORE RUN  
走行前にはナットがしっかりと締まっているか確認してください

**RUBBER TIRES**  
(NOT INCLUDED)  
タイヤ、インナー及びホイール (別売)

D10117 4mm Flanged Nut  
4mm フランジナット

D10102 M3x6 Flathead Screw  
皿ビス M3×6mm



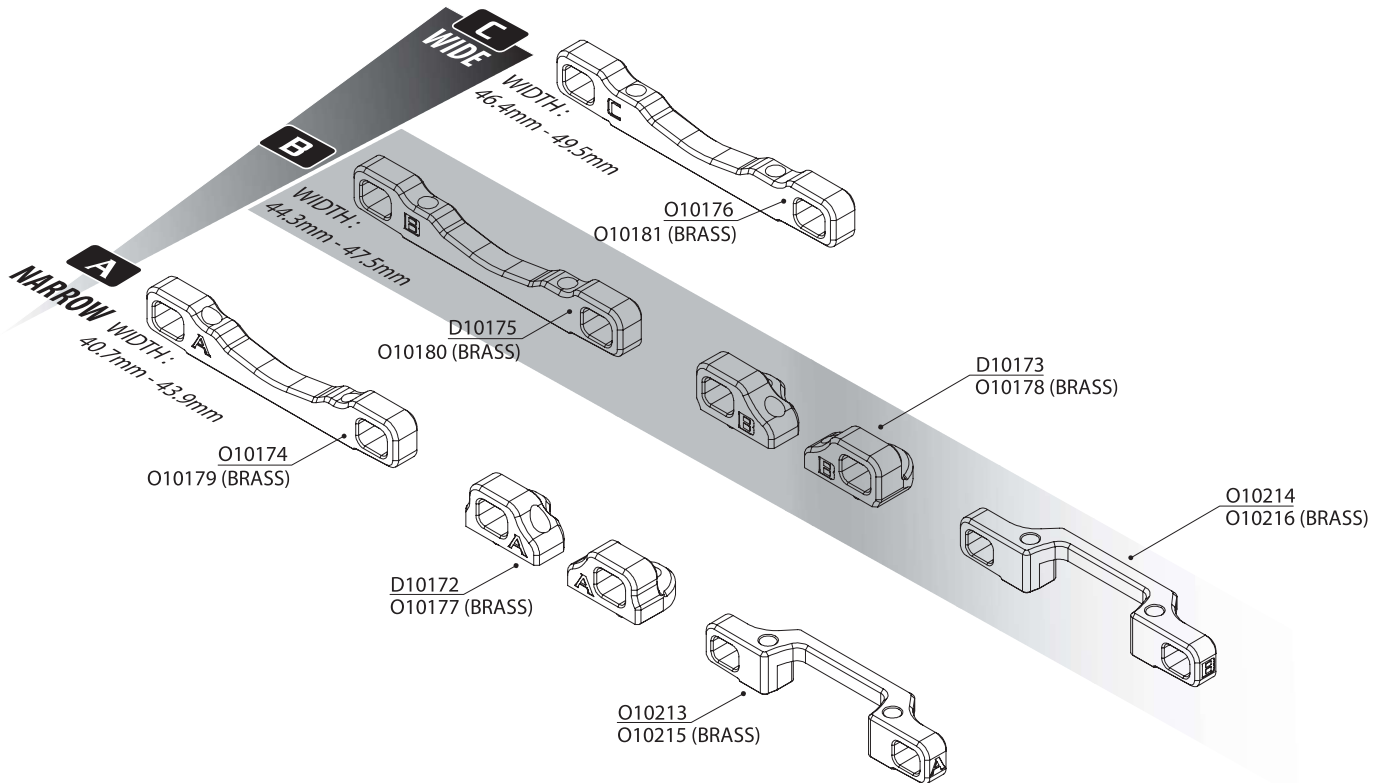
# SUSPENSION CHART

## サスペンションマウント表

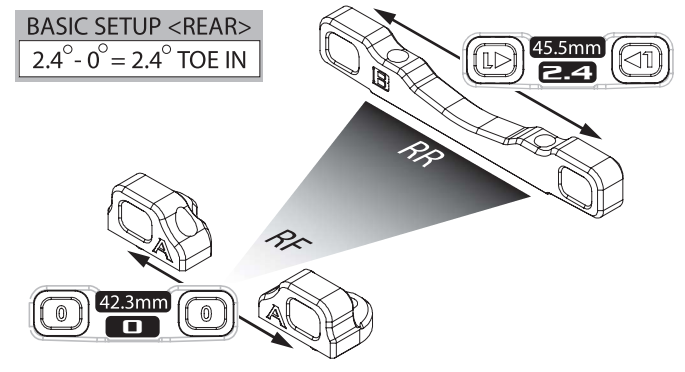
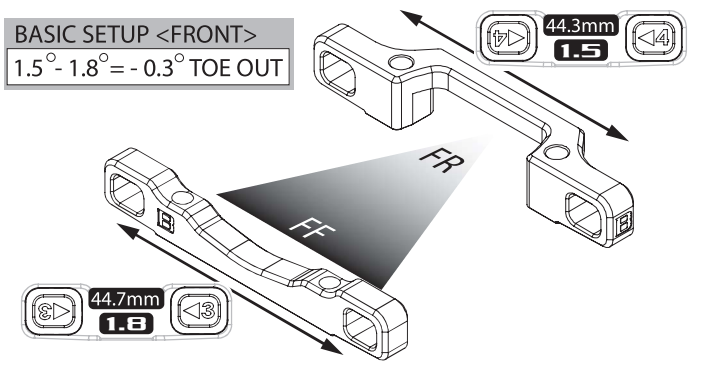


New design lower 7075 aluminum suspension mounts provide even greater range of adjustment for the front and rear suspension. Using different combinations of eccentric bushings for fine adjustment of toe-in and toe-out in 0.3 degree per step, and track-width can be obtained from 40.7mm - 49.5mm.

より幅広く、細かな調整が可能なデザインを採用した新型サスペンションマウントはブッシュの交換により0.3°単位でリヤのトー角を調整でき、軸間の幅も40.7~49.5mmで0.4mm単位で調整可能です。



BUSHING POSITION	MOUNT <b>A</b> (42.3mm)		MOUNT <b>B</b> (45.9mm)		MOUNT <b>C</b> (48mm)	
	TOE	WIDTH (mm)	TOE	WIDTH (mm)	TOE	WIDTH (mm)
NARROW         WIDE	▶4 ◀4	-1.2°	1.5°	44.3	3°	46.3
	▶3 ◀3	-0.9°	1.8°	44.7	3.3°	46.7
	▶2 ◀2	-0.6°	2.1°	45.1	3.6°	47.1
	▶1 ◀1	-0.3°	2.4°	45.5	3.9°	47.5
	0 0	0°	2.7°	45.9	4.2°	47.9
	▶1 ◀1	0.3°	3°	46.3	4.5°	48.3
	▶2 ◀2	0.6°	3.3°	46.7	4.8°	48.7
	▶3 ◀3	0.9°	3.6°	47.1	5.1°	49.1
	▶4 ◀4	1.2°	3.9°	47.5	5.4°	49.5









DATE 日付  /  /

DRIVER NAME ドライバー

TRACK コース

CONDITION 路面  CARPET カーペット  ASPHALT アスファルト

TRACTION 路面グリップ HIGH 高い     LOW 低い

TEMP. 温度 AIR 気温  TRACK 路面温度

EVENT 大会名

BEST LAP TIME ベストラップ

QUALIFYING POSITION 予選順位

FINAL POSITION 決勝順位

### FRONT フロント

UPPER LINKAGE アッパーアーム取付位置  0  1

ACKERMANN アッカーマン  5.5  6.0  6.5

FRONT DIFF フロントデフ  SPOOL  DIFF #  番 / CST

WHEEL HUB ホイールハブ  4.0mm  5.0mm

WHEEL SPACER ホイールスペーサー  /mm

STEERING BLOCK ステアリングブロック  BUMPER STEER パンプステア  1  2

RIDE HEIGHT 車高  /mm

CAMBER キャンバー角  °

CASTER キャスター  2°  4°  6°

SWAY BAR アンチロールバー  1.2  1.3  1.4

OTHERS その他

DROOP ドループ  /mm

TOE ANGLE トー角  °

SHOCK ABSORBER ショック  OIL ダンパーオイル  番 / CST

LENGTH プリロード  /mm

REBOUND リバウンド  %

SPRING スプリング  2.5  2.6  2.7

OTHERS その他

ABSORBER MEMBRANCE ダイアフラム

PISTON ピストン  3 HOLES 3穴  4 HOLES 4穴

SPACER スペーサー  /mm

SPACER スペーサー  /mm

DOUBLE JOINT ダブルCVD (44.5)  DOUBLE JOINT ダブルCVD (47)

SUSPENSION MOUNTS サスペンションマウント

FRONT MOUNT フロントサスマウント	IN	0	1	2	3	4	OUT	A	B
CENTER MOUNT センターサスマウント	IN	<input type="checkbox"/>	<input type="checkbox"/>	<input type="checkbox"/>	<input type="checkbox"/>	<input type="checkbox"/>	OUT	<input type="checkbox"/>	<input type="checkbox"/>

UPPER LINKAGE アッパーアーム取付位置  0  1

TRANSMISSION トランスミッション  37T (1.85)  38T (1.9)

DIFF OIL デフオイル #  番 / CST

WEIGHT  g

WHEEL HUB ホイールハブ  4.0mm  5.0mm

WHEEL SPACER ホイールスペーサー  /mm

PLASTIC MATERIAL 素材

	A	B	C	D	KIT 標準	HARD ハード
FRONT ARM フロントサスアーム	<input type="checkbox"/>	<input type="checkbox"/>	<input type="checkbox"/>	<input type="checkbox"/>	<input type="checkbox"/>	<input type="checkbox"/>
REAR ARM リヤサスアーム	<input type="checkbox"/>	<input type="checkbox"/>	<input type="checkbox"/>	<input type="checkbox"/>	<input type="checkbox"/>	<input type="checkbox"/>
STEERING BLOCK ステアリングブロック	<input type="checkbox"/>	<input type="checkbox"/>	<input type="checkbox"/>	<input type="checkbox"/>	<input type="checkbox"/>	<input type="checkbox"/>
HUB CARRIER ステアリングハブキャリア	<input type="checkbox"/>	<input type="checkbox"/>	<input type="checkbox"/>	<input type="checkbox"/>	<input type="checkbox"/>	<input type="checkbox"/>
REAR HUB CARRIER リヤハブキャリア	<input type="checkbox"/>	<input type="checkbox"/>	<input type="checkbox"/>	<input type="checkbox"/>	<input type="checkbox"/>	<input type="checkbox"/>

RIDE HEIGHT 車高  /mm

CAMBER キャンバー角  °

SWAY BAR アンチロールバー  1.2  1.3  1.4

OTHERS その他

DROOP ドループ  /mm

TOE ANGLE トー角  °

SUSPENSION サスペンション  STANDARD 標準  ARS

SHOCK ABSORBER ショック  OIL ダンパーオイル  番 / CST

LENGTH プリロード  /mm

REBOUND リバウンド  %

SPRING スプリング  2.5  2.6  2.7

OTHERS その他

ABSORBER MEMBRANCE ダイアフラム

PISTON ピストン  3 HOLES 3穴  4 HOLES 4穴

### REAR リア

UPPER LINKAGE アッパーアーム取付位置  0  1

TRANSMISSION トランスミッション  37T (1.85)  38T (1.9)

DIFF OIL デフオイル #  番 / CST

WEIGHT  g

WHEEL HUB ホイールハブ  4.0mm  5.0mm

WHEEL SPACER ホイールスペーサー  /mm

PLASTIC MATERIAL 素材

	A	B	C	D	KIT 標準	HARD ハード
FRONT ARM フロントサスアーム	<input type="checkbox"/>	<input type="checkbox"/>	<input type="checkbox"/>	<input type="checkbox"/>	<input type="checkbox"/>	<input type="checkbox"/>
REAR ARM リヤサスアーム	<input type="checkbox"/>	<input type="checkbox"/>	<input type="checkbox"/>	<input type="checkbox"/>	<input type="checkbox"/>	<input type="checkbox"/>
STEERING BLOCK ステアリングブロック	<input type="checkbox"/>	<input type="checkbox"/>	<input type="checkbox"/>	<input type="checkbox"/>	<input type="checkbox"/>	<input type="checkbox"/>
HUB CARRIER ステアリングハブキャリア	<input type="checkbox"/>	<input type="checkbox"/>	<input type="checkbox"/>	<input type="checkbox"/>	<input type="checkbox"/>	<input type="checkbox"/>
REAR HUB CARRIER リヤハブキャリア	<input type="checkbox"/>	<input type="checkbox"/>	<input type="checkbox"/>	<input type="checkbox"/>	<input type="checkbox"/>	<input type="checkbox"/>

RIDE HEIGHT 車高  /mm

CAMBER キャンバー角  °

SWAY BAR アンチロールバー  1.2  1.3  1.4

OTHERS その他

DROOP ドループ  /mm

TOE ANGLE トー角  °

SUSPENSION サスペンション  STANDARD 標準  ARS

SHOCK ABSORBER ショック  OIL ダンパーオイル  番 / CST

LENGTH プリロード  /mm

REBOUND リバウンド  %

SPRING スプリング  2.5  2.6  2.7

OTHERS その他

ABSORBER MEMBRANCE ダイアフラム

PISTON ピストン  3 HOLES 3穴  4 HOLES 4穴

UPPER LINKAGE アッパーアーム取付位置  0  1

TRANSMISSION トランスミッション  37T (1.85)  38T (1.9)

DIFF OIL デフオイル #  番 / CST

WEIGHT  g

WHEEL HUB ホイールハブ  4.0mm  5.0mm

WHEEL SPACER ホイールスペーサー  /mm

PLASTIC MATERIAL 素材

	A	B	C	D	KIT 標準	HARD ハード
FRONT ARM フロントサスアーム	<input type="checkbox"/>	<input type="checkbox"/>	<input type="checkbox"/>	<input type="checkbox"/>	<input type="checkbox"/>	<input type="checkbox"/>
REAR ARM リヤサスアーム	<input type="checkbox"/>	<input type="checkbox"/>	<input type="checkbox"/>	<input type="checkbox"/>	<input type="checkbox"/>	<input type="checkbox"/>
STEERING BLOCK ステアリングブロック	<input type="checkbox"/>	<input type="checkbox"/>	<input type="checkbox"/>	<input type="checkbox"/>	<input type="checkbox"/>	<input type="checkbox"/>
HUB CARRIER ステアリングハブキャリア	<input type="checkbox"/>	<input type="checkbox"/>	<input type="checkbox"/>	<input type="checkbox"/>	<input type="checkbox"/>	<input type="checkbox"/>
REAR HUB CARRIER リヤハブキャリア	<input type="checkbox"/>	<input type="checkbox"/>	<input type="checkbox"/>	<input type="checkbox"/>	<input type="checkbox"/>	<input type="checkbox"/>

RIDE HEIGHT 車高  /mm

CAMBER キャンバー角  °

SWAY BAR アンチロールバー  1.2  1.3  1.4

OTHERS その他

DROOP ドループ  /mm

TOE ANGLE トー角  °

SUSPENSION サスペンション  STANDARD 標準  ARS

SHOCK ABSORBER ショック  OIL ダンパーオイル  番 / CST

LENGTH プリロード  /mm

REBOUND リバウンド  %

SPRING スプリング  2.5  2.6  2.7

OTHERS その他

ABSORBER MEMBRANCE ダイアフラム

PISTON ピストン  3 HOLES 3穴  4 HOLES 4穴

UPPER LINKAGE アッパーアーム取付位置  0  1

TRANSMISSION トランスミッション  37T (1.85)  38T (1.9)

DIFF OIL デフオイル #  番 / CST

WEIGHT  g

WHEEL HUB ホイールハブ  4.0mm  5.0mm

WHEEL SPACER ホイールスペーサー  /mm

PLASTIC MATERIAL 素材

	A	B	C	D	KIT 標準	HARD ハード
FRONT ARM フロントサスアーム	<input type="checkbox"/>	<input type="checkbox"/>	<input type="checkbox"/>	<input type="checkbox"/>	<input type="checkbox"/>	<input type="checkbox"/>
REAR ARM リヤサスアーム	<input type="checkbox"/>	<input type="checkbox"/>	<input type="checkbox"/>	<input type="checkbox"/>	<input type="checkbox"/>	<input type="checkbox"/>
STEERING BLOCK ステアリングブロック	<input type="checkbox"/>	<input type="checkbox"/>	<input type="checkbox"/>	<input type="checkbox"/>	<input type="checkbox"/>	<input type="checkbox"/>
HUB CARRIER ステアリングハブキャリア	<input type="checkbox"/>	<input type="checkbox"/>	<input type="checkbox"/>	<input type="checkbox"/>	<input type="checkbox"/>	<input type="checkbox"/>
REAR HUB CARRIER リヤハブキャリア	<input type="checkbox"/>	<input type="checkbox"/>	<input type="checkbox"/>	<input type="checkbox"/>	<input type="checkbox"/>	<input type="checkbox"/>

RIDE HEIGHT 車高  /mm

CAMBER キャンバー角  °

SWAY BAR アンチロールバー  1.2  1.3  1.4

OTHERS その他

DROOP ドループ  /mm

TOE ANGLE トー角  °

SUSPENSION サスペンション  STANDARD 標準  ARS

SHOCK ABSORBER ショック  OIL ダンパーオイル  番 / CST

LENGTH プリロード  /mm

REBOUND リバウンド  %

SPRING スプリング  2.5  2.6  2.7

OTHERS その他

ABSORBER MEMBRANCE ダイアフラム

PISTON ピストン  3 HOLES 3穴  4 HOLES 4穴

WIDTH 全幅  /mm

UPPER DECK カーボンアッパーデッキ  KIT 標準  FLEX フレックス  ADJUSTABLE 調整可能

DIFF デフ  UP 上  LOW 下

WEIGHT BALANCE バランスウェイト  g

WEIGHT BALANCE バランスウェイト  g

ANTI-ROLL BAR POSITION リヤアンチロールバーの取り付け位置  1  2

CENTER BRACE センターブレース  YES  NO

MULTI-FLEX CHASSISADJUSTMENT マルチフレックスシャーシアジャスト

SUSPENSION MOUNTS サスペンションマウント  SPLIT スプリット  SOLID 1ピース

MAIN CHASSIS メインシャーシ  GRAPHITE グラファイト  ALUM (FLEX) アルミ  ALUM (SOLID) アルミ

SPACER スペーサー  /mm

SPACER スペーサー  /mm

DIFF デフ  UP 上  LOW 下

### TIRE SETTING タイヤセッティング

FRONT フロント	REAR リア
TIRE タイヤ <input type="text"/>	TIRE タイヤ <input type="text"/>
INSERT インナー <input type="text"/>	INSERT インナー <input type="text"/>
WHEEL ホイール <input type="text"/>	WHEEL ホイール <input type="text"/>
ADDITIVE グリップ剤 <input type="text"/>	ADDITIVE グリップ剤 <input type="text"/>
ADDITIVE TIME 時間 <input type="text"/> /MINS	ADDITIVE TIME 時間 <input type="text"/> /MINS

MOTOR モーター  TURNS

PINON GEAR ピニオンギア  T

SPUR GEAR スパーギア  T

ROTOR ローター  /mm

MOTOR TIMING 進角

FINAL RATIO 最終減速比

ESC アンブ

SETUP セット

BATTERY バッテリー  SHORTY

BODY ボディー

TOTAL WEIGHT 全備重量  /grams

MEMO メモ

DATE 日付  /  /

DRIVER NAME ドライバー

TRACK コース

CONDITION 路面  CARPET カーペット  ASPHALT アスファルト

TRACTION 路面グリップ  HIGH 高い  LOW 低い

TEMP. 温度 AIR 気温  TRACK 路面温度

EVENT 大会名

BEST LAP TIME ベストラップ

QUALIFYING POSITION 予選順位

FINAL POSITION 決勝順位

**FRONT フロント**

UPPER LINKAGE アッパーアーム取付位置  0  1 /mm

ACKERMANN アッカーマン  5.5  6.0  6.5

FRONT DIFF フロントデフ  SPOOL  DIFF #  番 /CST

WHEEL HUB ホイールハブ  4.0mm  5.0mm

WHEEL SPACER ホイールスペーサー  /mm

STEERING BLOCK ステアリングブロック  BUMPER STEER パンブステア  1  2

RIDE HEIGHT 車高  5 /mm

CAMBER キャンバー角  2 °

CASTER キャスター  2°  4°  6°

SWAY BAR アンチロールバー  1.2  1.3  1.4

DROOP ドループ  6 /mm

TOE ANGLE トー角  -0.5 °

SHOCK ABSORBER ショック OIL ダンパーオイル  番 /CST  450

LENGTH プリロード  /mm  54.2

REBOUND リバウンド  %

SPRING スプリング  2.5  2.6  2.7

OTHERS その他

ABSORBER MEMBRANCE ダイアフラム

PISTON ピストン  3 HOLES 3穴  4 HOLES 4穴

SPACER スペーサー  0  1 /mm

SPACER スペーサー  2 /mm

SPACER スペーサー  /mm

DOUBLE JOINT ダブルCVD (44.5)  DOUBLE JOINT ダブルCVD (47)

SUSPENSION MOUNTS サスペンションマウント

FRONT MOUNT フロントサスマウント IN  0  1  2  3  4 OUT  A  B

CENTER MOUNT センターサスマウント

TRANSMISSION トランスミッション  37T (1.85)  38T (1.9)

DIFF OIL デフオイル #  7,000 番 /CST

WEIGHT  1.3 g

WHEEL HUB ホイールハブ  4.0mm  5.0mm

WHEEL SPACER ホイールスペーサー  /mm

PLASTIC MATERIAL 素材

FRONT ARM フロントサスアーム  A  B  C  D  KIT 標準  HARD ハード

REAR ARM リヤサスアーム

STEERING BLOCK ステアリングブロック

HUB CARRIER ステアリングハブキャリア

REAR HUB CARRIER リヤハブキャリア

RIDE HEIGHT 車高  5.2 /mm

CAMBER キャンバー角  2 °

SWAY BAR アンチロールバー  1.2  1.3  1.4

OTHERS その他

DROOP ドループ  5.5 /mm

TOE ANGLE トー角  2.4 °

SUSPENSION サスペンション  STANDARD 標準  ARS

SHOCK ABSORBER ショック OIL ダンパーオイル  番 /CST  450

LENGTH プリロード  /mm  54.2

REBOUND リバウンド  %

SPRING スプリング  2.5  2.6  2.7

OTHERS その他

ABSORBER MEMBRANCE ダイアフラム

PISTON ピストン  3 HOLES 3穴  4 HOLES 4穴

**REAR リア**

UPPER LINKAGE アッパーアーム取付位置  0  1 /mm

TRANSMISSION トランスミッション  37T (1.85)  38T (1.9)

DIFF OIL デフオイル #  7,000 番 /CST

WEIGHT  1.3 g

WHEEL HUB ホイールハブ  4.0mm  5.0mm

WHEEL SPACER ホイールスペーサー  /mm

PLASTIC MATERIAL 素材

FRONT ARM フロントサスアーム  A  B  C  D  KIT 標準  HARD ハード

REAR ARM リヤサスアーム

STEERING BLOCK ステアリングブロック

HUB CARRIER ステアリングハブキャリア

REAR HUB CARRIER リヤハブキャリア

RIDE HEIGHT 車高  5.2 /mm

CAMBER キャンバー角  2 °

SWAY BAR アンチロールバー  1.2  1.3  1.4

OTHERS その他

DROOP ドループ  5.5 /mm

TOE ANGLE トー角  2.4 °

SUSPENSION サスペンション  STANDARD 標準  ARS

SHOCK ABSORBER ショック OIL ダンパーオイル  番 /CST  450

LENGTH プリロード  /mm  54.2

REBOUND リバウンド  %

SPRING スプリング  2.5  2.6  2.7

OTHERS その他

ABSORBER MEMBRANCE ダイアフラム

PISTON ピストン  3 HOLES 3穴  4 HOLES 4穴

SPACER スペーサー  0  1 /mm

SPACER スペーサー  2 /mm

SPACER スペーサー  /mm

SINGLE JOINT シングルCVD  DOUBLE JOINT ダブルCVD

SUSPENSION MOUNTS サスペンションマウント

CENTER MOUNT センターサスマウント IN  0  1  2  3  4 OUT  A  B  C

REAR MOUNT リヤサスマウント

UPPER DECK カーボンアッパーデッキ  KIT 標準  FLEX フレックス  ADJUSTABLE 調整可能

CENTER BRACE センターブレース  YES  NO

MULTI-FLEX CHASSISADJUSTMENT マルチフレックスシャーシアジャスト

SUSPENSION MOUNTS サスペンションマウント  SPLIT スプリット  SOLID 1ピース

MAIN CHASSIS メインシャーシ  GRAPHITE グラファイト  ALUM (FLEX) アルミ  ALUM (SOLID) アルミ

SPACER スペーサー  1 /mm

SPACER スペーサー  1 /mm

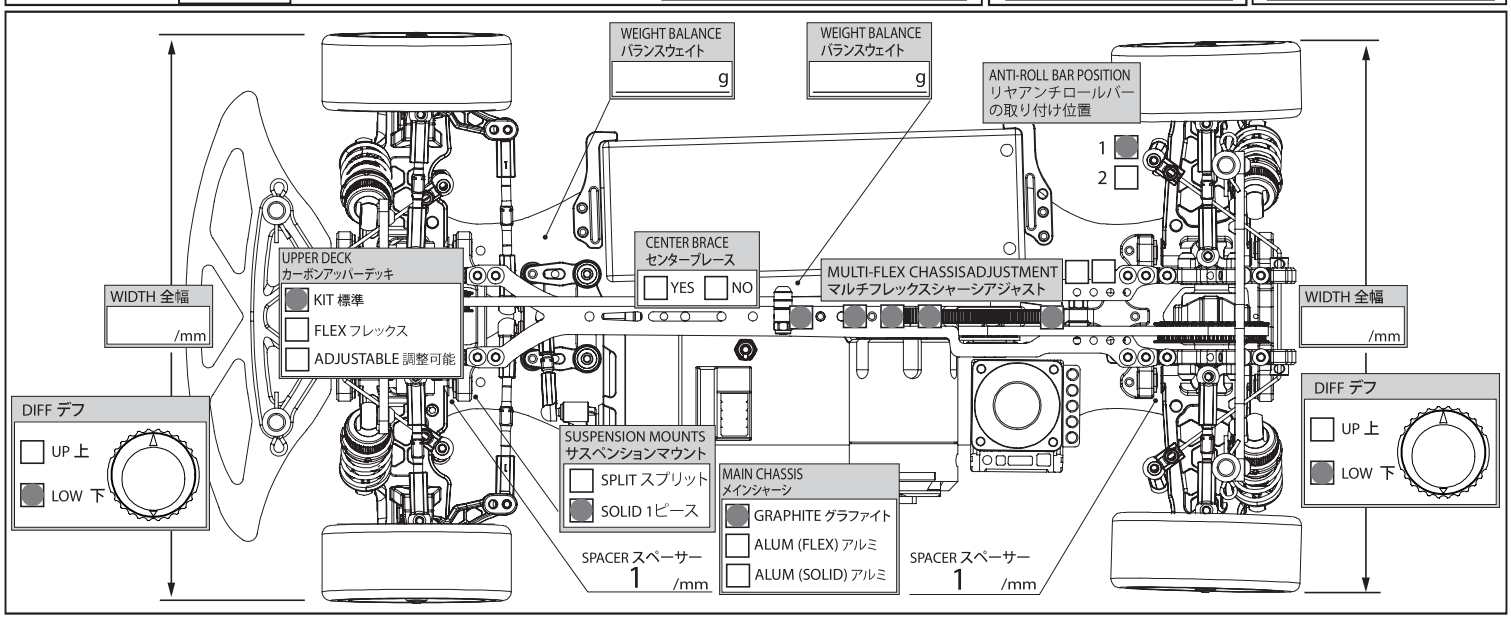
ANTI-ROLL BAR POSITION リヤアンチロールバーの取り付け位置  1  2

WIDTH 全幅  /mm

WIDTH 全幅  /mm

DIFF デフ  UP 上  LOW 下

DIFF デフ  UP 上  LOW 下



**TIRE SETTING タイヤセッティング**

FRONT フロント	REAR リア
TIRE タイヤ	TIRE タイヤ
INSERT インナー	INSERT インナー
WHEEL ホイール	WHEEL ホイール
ADDITIVE グリップ剤	ADDITIVE グリップ剤
ADDITIVE TIME 時間	ADDITIVE TIME 時間
/MINS	/MINS

MOTOR モーター

PINON GEAR ピニオンギア  T

SPUR GEAR スパーギア  T

ROTOR ローター  /mm

MOTOR TIMING 進角

FINAL RATIO 最終減速比

ESC アンブ

BATTERY バッテリー  SHORTY

SETUP セット

BODY ボディー

TOTAL WEIGHT 全備重量  /grams

MEMO メモ

DATE 日付  /  /

DRIVER NAME ドライバー

TRACK コース

CONDITION 路面  CARPET カーペット  ASPHALT アスファルト

TRACTION 路面グリップ  HIGH 高い   LOW 低い

TEMP. 温度 AIR 気温  TRACK 路面温度

EVENT 大会名

BEST LAP TIME ベストラップ

QUALIFYING POSITION 予選順位

FINAL POSITION 決勝順位

**FRONT フロント**

UPPER LINKAGE アッパーアーム取付位置  0  1

ACKERMANN アッカーマン  5.5  6.0  6.5

FRONT DIFF フロントデフ  SPOOL  DIFF #  番 / CST

WHEEL HUB ホイールハブ  4.0mm  5.0mm

WHEEL SPACER ホイールスペーサー  0.5 /mm

STEERING BLOCK ステアリングブロック  1  2

BUMPER STEER パンプステア  0.5 /mm

SPACER スペーサー 1.5 /mm

DOUBLE JOINT ダブルCVD (44.5)  DOUBLE JOINT ダブルCVD (47)

SUSPENSION MOUNTS サスペンションマウント

FRONT MOUNT フロントサスマウント IN 0 1 2 3 4 OUT  A  B

CENTER MOUNT センターサスマウント

RIDE HEIGHT 車高  5 /mm

CAMBER キャンバー角  2 °

CASTER キャスター  2°  4°  6°

SWAY BAR アンチロールバー  1.2  1.3  1.4

OTHERS その他

DROOP ドループ  6 /mm

TOE ANGLE トー角  -0.5 °

**SHOCK ABSORBER ショック**

OIL ダンパーオイル  465 番 /CST

LENGTH プリロード  54.2 /mm

REBOUND リバウンド  %

SPRING スプリング  2.5  2.6  2.7

OTHERS その他

ABSORBER MEMBRANCE ダイアフラム

PISTON ピストン  3 HOLES 3穴  4 HOLES 4穴

**REAR リア**

UPPER LINKAGE アッパーアーム取付位置  0  1

TRANSMISSION トランスミッション  37T (1.85)  38T (1.9)

DIFF OIL デフオイル #  7,500 番 /CST

WEIGHT  1.3 g

WHEEL HUB ホイールハブ  4.0mm  5.0mm

WHEEL SPACER ホイールスペーサー  /mm

PLASTIC MATERIAL 素材

FRONT ARM フロントサスアーム  A  B  C  D  KIT 標準  HARD ハード

REAR ARM リヤサスアーム

STEERING BLOCK ステアリングブロック

HUB CARRIER ステアリングハブキャリア

REAR HUB CARRIER リヤハブキャリア

SPACER スペーサー 1.5 /mm

SINGLE JOINT シングルCVD  DOUBLE JOINT ダブルCVD

SUSPENSION MOUNTS サスペンションマウント

CENTER MOUNT センターサスマウント IN 0 1 2 3 4 OUT  A  B  C

REAR MOUNT リヤサスマウント

RIDE HEIGHT 車高  5.2 /mm

CAMBER キャンバー角  2 °

SWAY BAR アンチロールバー  1.2  1.3  1.4

OTHERS その他

DROOP ドループ  5.5 /mm

TOE ANGLE トー角  3.3 °

SUSPENSION サスペンション  STANDARD 標準  ARS

**SHOCK ABSORBER ショック**

OIL ダンパーオイル  465 番 /CST

LENGTH プリロード  54.2 /mm

REBOUND リバウンド  %

SPRING スプリング  2.5  2.6  2.7

OTHERS その他

ABSORBER MEMBRANCE ダイアフラム

PISTON ピストン  3 HOLES 3穴  4 HOLES 4穴

WIDTH 全幅  /mm

UPPER DECK カーボンアッパーデッキ  KIT 標準  FLEX フレックス  ADJUSTABLE 調整可能

WEIGHT BALANCE バランスウェイト  g

CENTER BRACE センターブレース  YES  NO

MULTI-FLEX CHASSISADJUSTMENT マルチフレックスシャーシアジャスト

ANTI-ROLL BAR POSITION リヤアンチロールバーの取り付け位置  1  2

DIFF デフ  UP 上  LOW 下

SUSPENSION MOUNTS サスペンションマウント  SPLIT スプリット  SOLID 1ピース

MAIN CHASSIS メインシャーシ  GRAPHITE グラファイト  ALUM (FLEX) アルミ  ALUM (SOLID) アルミ

SPACER スペーサー 1 /mm

SPACER スペーサー 1.5 /mm

**TIRE SETTING タイヤセッティング**

FRONT フロント	REAR リア
TIRE タイヤ <input type="text"/>	TIRE タイヤ <input type="text"/>
INSERT インナー <input type="text"/>	INSERT インナー <input type="text"/>
WHEEL ホイール <input type="text"/>	WHEEL ホイール <input type="text"/>
ADDITIVE グリップ剤 <input type="text"/>	ADDITIVE グリップ剤 <input type="text"/>
ADDITIVE TIME 時間 <input type="text"/> /MINS	ADDITIVE TIME 時間 <input type="text"/> /MINS

MOTOR モーター  TURNS

PINON GEAR ピニオンギア  T

SPUR GEAR スパーギア  T

ROTOR ローター  /mm

MOTOR TIMING 進角

FINAL RATIO 最終減速比

ESC アンブ

SETUP セット

BATTERY バッテリー  SHORTY

BODY ボディ

TOTAL WEIGHT 全備重量  /grams

MEMO メモ



# DESTINY

<http://www.destinyracing.jp>