



### 3RACING CERO SPORT

#### KEY FEATURES:

1. THE FIRST SPORT TOURING CAR PLATFORM TO UTILIZE PIVOT BALL SUSPENSION ARMS.
2. ALL SUSPENSION GEOMETRY CARRIED FORWARD FROM THE FULL OPTION PRO CHASSIS, CERO ULTRA.
3. ACTIVE REAR SUSPENSION (ARS) ALLOWS INFINITE ADJUSTMENT TO SUIT TRACK CONDITIONS.
4. LOWER SUSPENSION ARMS IN COMPOSITE MATERIAL, ONE PIECE, LIGHTWEIGHT, DURABLE AND PROVIDE ADDITIONAL FLEX.
5. MID MOTOR MOUNT FOR OPTIMAL BALANCE AND CONSISTENCY.
6. MOTOR MOUNT PROVIDES FOR A WIDE RANGE OF GEAR RATIOS, TO SUITE BLINKY SPEC RACING ACROSS ALL WINDS.
7. ONE-PIECE TOP DECK.
8. QUICK CHANGE SPUR GEAR MOUNT.
9. MOLDED TPU FRONT BUMPER.
10. STEERING KNUCKLES ARE COMMON ON ALL 4 CORNERS, REDUCING THE NUMBER OF SPARE PARTS REQUIRED.
11. ONE PIECE BULKHEAD COVERS PROVIDE CONSISTENCY AND REDUCES THE CHANCE OF CHASSIS TWEAK.
12. SPRING-LOADED QUICK-CHANGE BATTERY RETAINER SYSTEM

## Instruction Manual

## 取扱説明書



# RACING



Official Taobao  
タオバオサイト

<https://3rhk.world.taobao.com>



3RACING.SHOP  
3レーシングショ  
ップサイト

<https://3racing.shop>



Official Website  
公式サイト

<http://www.3racing.com.hk>

# Specification / 明細事項

## BEFORE YOU START

Before building and operating your KIT-CERO SPORT, you must read through all of the assembly instructions of this instruction manual and fully understand them to get the maximum enjoyment and prevent unnecessary damage. Read carefully and fully understand the instructions before begin assembling. Make sure you review this entire manual. We cannot accept your KIT-CERO SPORT for return or exchange after it has been partially or fully assembled.

## 組み立てる前に

KIT-CERO SPORTの組立てと操作する前には、必ず操作指示と取扱説明書をお読みになり、充分ご理解してあり、必要ないダメージを避けるように、ラジコンをお楽しみ下さい。全ての指示を詳しくお読みになってご理解してから、ラジコンの組立てをお始め下さい。取扱説明書の全部内容をご覧であることをお確かめ下さい。製品の一部、或いは全てお組立てになりましたら、製品の交換や、返品などは一切できませんので、ご了承くださいませ。

## CUSTOMER SUPPORT

We have made every effort to make these instructions as easy to understand as possible. However, if you have any difficulties, problems, or questions, please do not hesitate to contact the 3RACING support team at [service@3racing.com.hk](mailto:service@3racing.com.hk). Also, please visit our web site at <https://3racing.shop> to find the latest updates, set up information, option parts, and many other goodies. We pride ourselves on taking excellent care of our customers.

## お客様へのサポート

製品に関する操作や、取扱の説明は分かり易くしておりますが、組立の過程にご質問がある場合はお気軽に3RACINGサポートチームのメール [as.jp@3racing.com.hk](mailto:as.jp@3racing.com.hk) (日本語対応)にご相談下さいませ。また、弊社のウェブサイト <https://3racing.shop> では更新項目や、セットアップの資料や、オプションパーツ及びその他の商品の情報などご覧いただけます。弊社はお客様に気持ちよくご利用いただけるようできる限り対応いたします。

## SAFETY PRECAUTIONS

Please read the instruction manual before building and operating this model and follow all safety precautions. For reference reasons, please keep the instruction manual at hand. For provide the maximum performance, we have a full line upgrade parts for our KIT-CERO SPORT. Using any third party parts on this model will void warranty immediately. The buyer expressly agree to indemnify and hold harmless 3RACING for all claims resulting directly or indirectly from the purchase, ownership or use of the product.

## 安全措置

製品の組み立て、または操作する前にも、取扱説明書をお読みになって、安全措置にお従い下さい。取扱説明書はお手が届ける場所に置いて、いつでも参照できるようにお確かめ下さい。最高の性能を確保するために、KIT-CERO SPORT専用のアップグレードシリーズを開発しております。第三者の商品(3RACINGアップグレードライン以外の商品)をお使いになりますと、品質の保証はすぐになくなります。購買者は直接に、或いは間接的に製品をご購入すると、全ての賠償条件や、無害なことや、品質の保証条件などをご同意することになります。

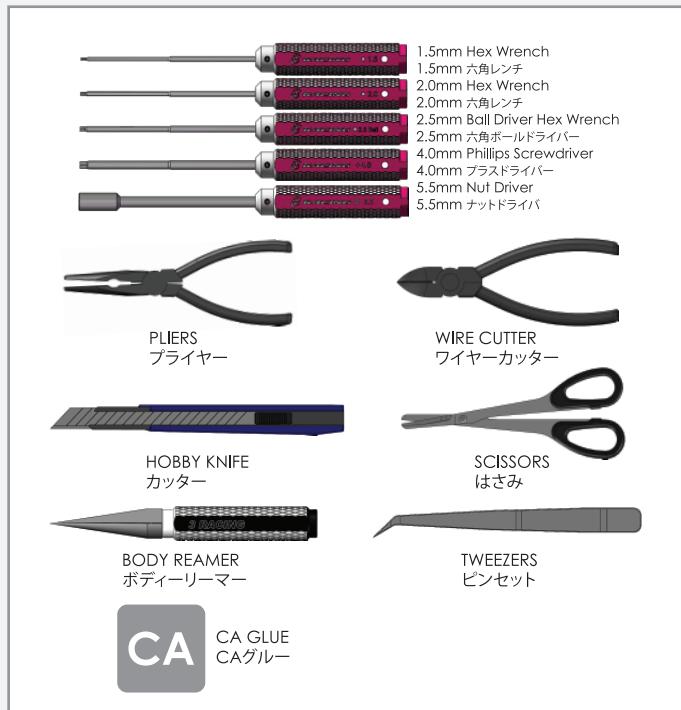
## Included Items / 製品に含むアイテム:



Updated Instruction Manual / Set-up Sheet / Set-up Manual / Gear Ratio Chart :  
更新版取扱説明書 / セットアップ用紙 / セットアップ説明書 / ギアレシオ図表:

English Version / 英語版: <http://www.3racing.com.hk>  
<https://3racing.shop>  
Japanese Version / 日本語版: <http://www.3racing.com.hk>  
<https://3racing.shop>

## Tool Required / 必要なツール:



## Specifications / 基本スペック:

Overall Length/全長: 390mm Chassis Only  
Overall Width/全幅: 188mm  
Overall Height/全高: 73mm  
Wheel Base/ホイールベース: 257mm  
Weight/全備重量: Approx 1220g ( With Electronic Devices )

## Contents / 目録

1. Front Page / 表紙	P1
2. Specification / 明細事項	P2
3. Remaining Parts / 付属部品	P3
4. Gear Differential Assembly / ギアデフの取付け	P4 - 5
5. Front And Rear Suspension Arm Assembly / フロント & リアササアームの取付け	P6 - 7
6. Bag 3 / バッグ 3	P8
7. Center Gear Adaptor & Solid Axle Assembly / センターギアアダプター & ソリッドアクスルの取付け	P9
8. Front And Rear Bulkhead Installation / フロント & リアバルクヘッドの取付け	P10 - 11
9. Drivetrain Installation / 駆動システムの取付け	P12
10. Bag 4 / バッグ 4	P13
11. Front And Rear Shock Tower Assembly / フロント & リアショックタワーの取付け	P14
12. Upper Deck Installation / アッパーデッキの取付け	P15 - 16
13. Bag 5 / バッグ 5	P17
14. Front And Rear Knuckle Assembly / フロント & リアナックルの取付け	P18 - 20
15. Oil Damper Assembly / オイルダンパーの取付け	P21 - 22
16. RC Unit Installation / RCユニットの取り付け	P23 - 25
17. Front And Rear Body Post Assembly / フロント & リアボディーポストの取付け	P26 - 27
18. Setup Sheet / セットアップシート	P28
19. Gear Ratio Chart / ギアレシオチャット	P29
20. Spare Parts & Optional Parts / スペアパーツ & オプションパーツ	P30 - 31
21. End Page / 裏表紙	P32



2mm Allen Key (1)  
2mm 六角レンチ (1)



Cero Ultra Diff Bearing Housing  
Low Profile (4)  
セロウルトラ デフベアリング  
ハウジングロープロファイル (4)



Servo Saver 23T (1)  
サーボセイバー 23T (1)



Servo Saver 25T (1)  
サーボセイバー 25T (1)



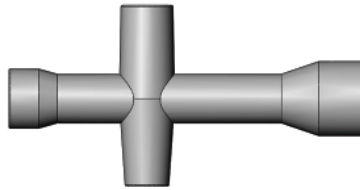
Cero Ultra Body Shield Upper 75mm (2)  
セロウルトラ ボディシールドアッパー 75mm (2)



Cero Ultra Body Shield Upper -A (1) / B (1)  
セロウルトラ ボディシールドアッパー -A (1) / B (1)



Cero Vertical Rear Body Post (2)  
セロ 垂直リアボディポスト (2)



Cross Wrench (1)  
クロスレンチ (1)



Ball Cap Socket (1)  
ボールキャップソケット (1)



Open End Wrench (1)  
オープンエンドレンチ (1)



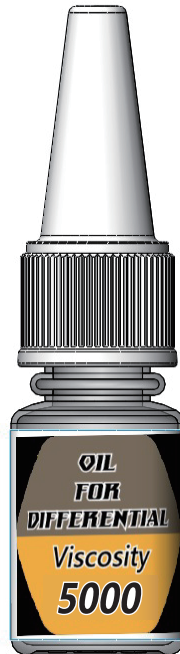
Body Clip (8)  
ボディークリップ (8)



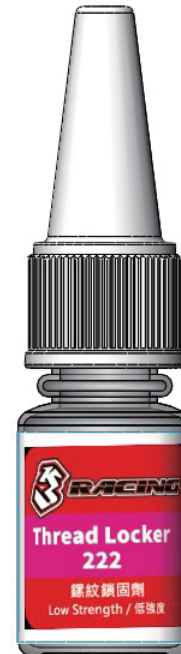
M3 x 8mm Button Head Screw (2)  
M3 x 8mm ボタンヘッドスクリュー (2)



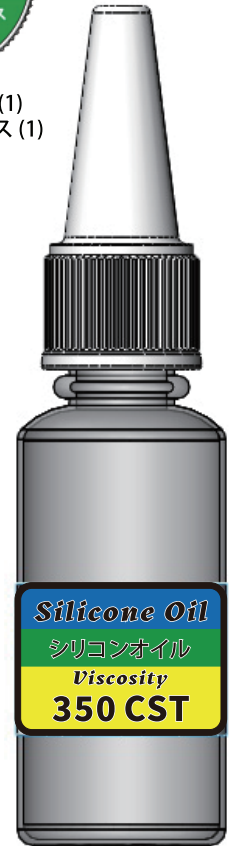
Ceramic Grease (1)  
セラミックグリス (1)



#5000 Silicone Oil (1)  
#5000 シリコンオイル (1)



Thread Locker (1)  
ネジロック剤 (1)



#350 Silicone Oil (1)  
#350 シリコンオイル (1)



Double Sided Sticky Tape (1)  
両面テープ (1)

# Parts Include / 製品に含めるパーツ



**BAG 1**



P5 O-Ring (2)  
P5 Oリング (2)



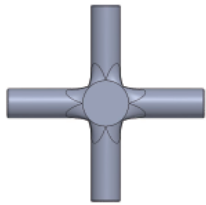
M2 x 9.8mm Pin (2)  
M2 x 9.8mm ピン (2)



10T Metal Bevel Gear (4)  
10T アルミベベルギア (4)



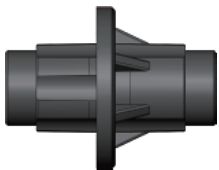
18T Metal Bevel Gear 0.8 Pitch (2)  
18Tベベルギア0.8ピッチ (2)



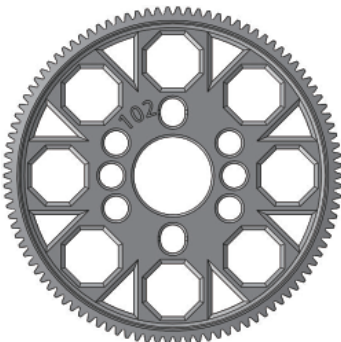
3.5mm Cross Pin (1)  
3.5mm クロスピン (1)



Differential Outer Joint (2)  
デフアウタージョイント (2)



Front Solid Axle (1)  
フロントソリッドアクスル (1)



102T Pulley (1)  
102T プーリー (1)



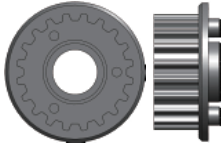
M3.6 x 9.5 x 0.1mm Spacer (4)  
M3.6 x 9.5 x 0.1mm スペーサー (4)



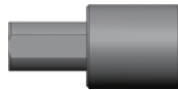
M5.1 x 15.4 x 0.3mm Spacer (2)  
M5.1 x 15.4 x 0.3mm スペーサー (2)



Gear Adaptor (1)  
ギアアダプター (1)



20T Pulley (1)  
20T プーリー (1)



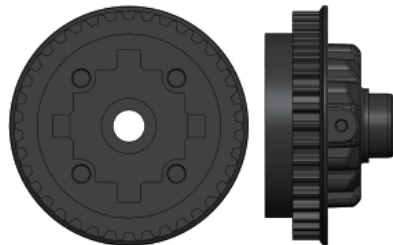
Solid Axle Outer Joint A (1)  
ソリッドアクスルアウタージョイント A (1)



Solid Axle Outer Joint B (1)  
ソリッドアクスルアウタージョイント B (1)



38T Bevel Gear (1)  
38T ベベルギア (1)



Gear Differential Housing (1)  
ギアデフハウジング (1)



M3 x 8mm Flat Head Screw (4)  
M3 x 8mm フラットヘッドスクリュー (4)



M3 x 6mm Button Head Screw (3)  
M3 x 6mm ボタンヘッドスクリュー (3)



M3 x 20mm Button Head Screw (1)  
M3 x 20mm ボタンヘッドスクリュー (1)



M5 x 8 x 2.5mm Bearing (1)  
M5 x 8 x 2.5mm ベアリング (1)



M5 x 7 x 1.5mm Brass Spacer (1)  
M5 x 7 x 1.5mm ブラススペーサー (1)



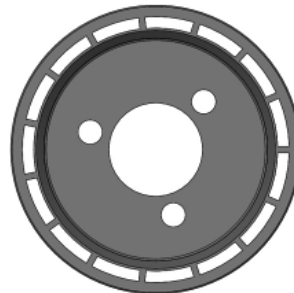
M5 x 10 x 4mm Flanged Bearing (1)  
M5 x 10 x 4mm フランジベアリング (1)



M10 x 15 x 4mm Bearing (4)  
M10 x 15 x 4mm ベアリング (4)



Gear Differential Gasket (1)  
ギアデフガスケット (1)



38T Pulley Cover (1)  
38Tプーリーカバー (1)



38T Pulley (1)  
38T プーリー (1)



Click here to watch the assembly of the gear differential.



# 1. Gear Differential Assembly / ギアデフの取付け

## Step 1

**Ceramic Grease**  
セラミックグリス

**Differential Outer Joint**  
デファウタージョイント

**M5.1 x 15.4 x 0.3mm Spacer**  
スペーサー

**P5 O-Ring**  
P5 Oリング

**38T Bevel Gear**  
38T ベベルギア

**M2 x 9.8mm Pin**  
M2 x 9.8mm ピン

**18T Bevel Gear (2)**  
18T ベベルギア (2)

**ATTENTION PLEASE**

After installing the 18T Bevel Gear, fill Differential Housing with enough oil to completely cover the 18T Bevel Gear as shown in the right diagram.  
18Tベベルギアを取り付けました後に、右図のように18Tベベルギアを被せるほどシリコンオイルをデフハウジングの中に入れてください。

## Step 2

**Differential Outer Joint**  
デファウタージョイント

**Gear Differential Housing**  
ギアデフハウジング

**Ceramic Grease**  
セラミックグリス

**M5.1 x 15.4 x 0.3mm Spacer**  
スペーサー

**P5 O-Ring**  
P5 Oリング

**#5000 Silicone Oil**  
#5000 シリコンオイル

**Oil For Differential Viscosity 5K**

**M2 x 9.8mm Pin**  
ピン

## Step 3

**10T Bevel Gear**  
10T ベベルギア

**3.5mm Cross Pin**  
3.5mm クロスピン

**M3.6 x 9.5 x 0.1mm Spacer**  
スペーサー

**M3.6 x 9.5 x 0.1mm Spacer**  
スペーサー

**10T Bevel Gear**  
10T ベベルギア

**#5000 Silicone Oil**  
#5000 シリコンオイル

**Oil For Differential Viscosity 5K**

**ATTENTION PLEASE**

After installing the 10T Bevel Gears, fill Differential Housing with enough oil to completely cover the Cross Pin as shown in the left diagram. Slowly rotate the Outer Joint to remove any air bubbles trapped under the Bevel Gears.  
10Tベベルギアを取り付けました後に、上図のようにクロスピンを被せるほどオイルをデフハウジングの中に入れてください。ベベルギアの中に込まれた気泡を取り去るためにアウトタージョイントをゆっくりと回してください。

## Step 4

**M3 x 8mm Flat Head Screw**  
フラットヘッドスクリュー

**Gear Differential Gasket**  
ギアデフガスケット

## Step 5

**M10 x 15 x 4mm Bearing**  
ベアリング

**M10 x 15 x 4mm Bearing**  
ベアリング

**Assembled View**  
組立図



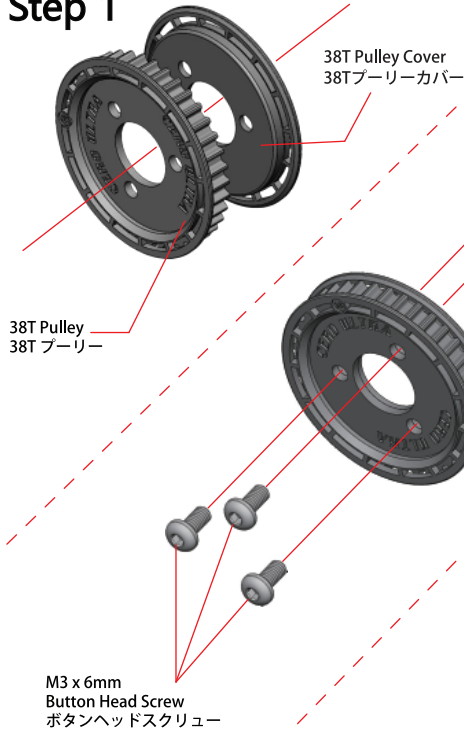
[Click here to watch the assembly of the Solid axle \(Spool\) and centre pulley.](#)



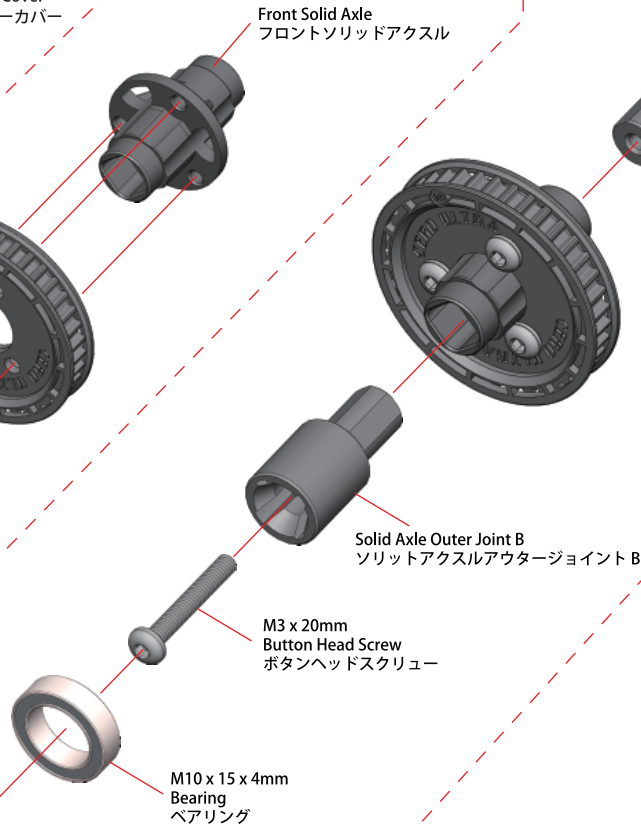
## 2. Center Gear Adaptor & Solid Axle Assembly センターギアアダプター & ソリッドアクスルの取付け

### Solid Axle / ソリッドアクスル

#### Step 1



#### Step 2



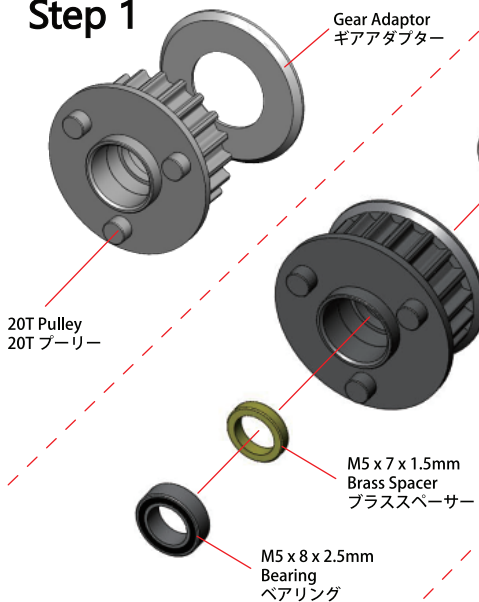
#### Step 3



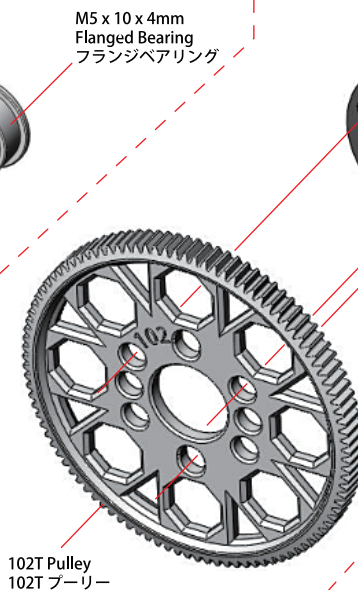
Assembled View  
組立図

### Spur Gear Adaptor / スパーギアアダプター

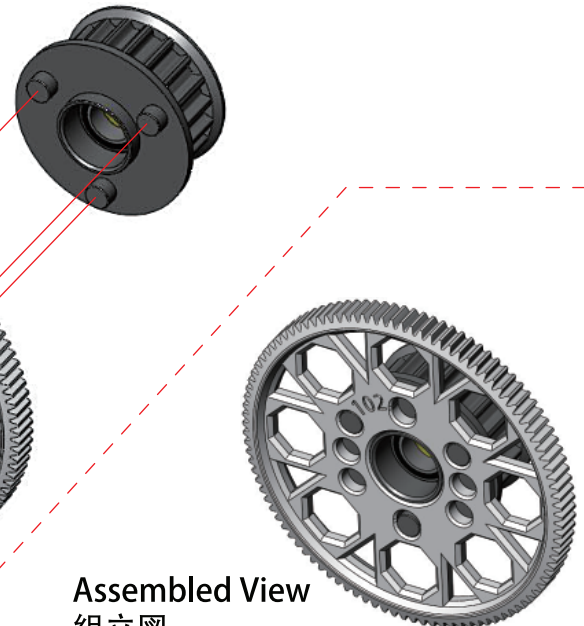
#### Step 1



#### Step 2



#### Step 3



Assembled View  
組立図

# Parts Include / 製品に含めるパーツ



**BAG 2**



4.8mm Suspension Pivot Bushing (8)  
4.8mm サスペンションピボットブッシング (8)



5.2mm Suspension Pivot Bushing (4)  
5.2mm サスペンションピボットブッシング (4)



Upper Wishbone Spacer (8)  
アッパーウィッシュボーンスペーサー (8)



M6 Bowed E-Ring (4)  
M6 弓形Eリング (4)



M3 x 6mm Flat Head Screw (4)  
M3 x 6mm フラットヘッドスクリュー (4)



M3 x 8mm Flat Head Screw (4)  
M3 x 8mm フラットヘッドスクリュー (4)



4.8mm Suspension Pivot Ball (8)  
4.8mm サスマウントピボットボール (8)



4.8mm Ball HEX L=5 (4)  
4.8mm ボール(六角) L=5 (4)



4.8mm Ball Stud L=5 (4)  
4.8mm ボールスタッド L=5 (4)



Front Lower Wishbone L (1)  
フロントローウィッシュボーン L (1)



Rear Lower Wishbone L (1)  
リアローウィッシュボーン L (1)



Front Lower Wishbone R (1)  
フロントローウィッシュボーン R (1)



Rear Lower Wishbone R (1)  
リアローウィッシュボーン R (1)



4.8mm Ball Joint (4)  
4.8mm ボールジョイント (4)



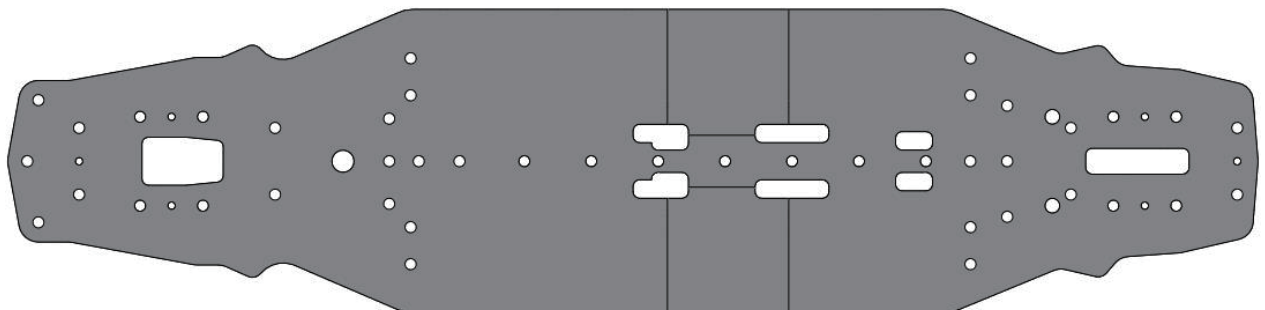
M3 x 6 x 3mm Spacer (4)  
M3 x 6 x 3mm スペーサー (4)



M3 x 6 x 1mm Spacer (4)  
M3 x 6 x 1mm スペーサー (4)



M3 x 8mm Set Screw (8)  
M3 x 8mm セットスクリュー (8)



Fiber Glass Chassis (1)  
ガラス繊維シャーシ (1)



Click here to watch the assembly of the front and rear suspension arms.



### 3. Front And Rear Suspension Arm Assembly フロント & リアササームの取付け

#### Front Suspension Arm / フロント・ササーム

Left / 左側

**4.8mm Ball Joint**  
4.8mm ボールジョイント

**4.8mm Ball HEX L=5**  
4.8mm ボール(六角) L=5

**4.8mm Ball Stud L=5**  
ボールスタッド L=5

**Ceramic Grease**  
セラミックグリス

**M3 x 8mm Set Screw**  
セットスクリュー

**5.2mm Suspension Pivot Bushing**  
5.2mm サスペンション  
ピボットブッシング

**Upper Wishbone Spacer**  
アッパー ウィッシュ  
ボーン スペーサー

**4.8mm Ball HEX L=5**  
4.8mm ボール(六角) L=5

**4.8mm Suspension Pivot Bushing**  
4.8mm サスペンション  
ピボットブッシング

**Front Lower Wishbone L**  
フロントローウ  
ウィッシュボーン L

**M6 Bowed E-Ring**  
M6 弓形Eリング

**ATTENTION PLEASE**

**Open End Wrench**  
オープンエンドレンチ

**Assembled View**  
組立図

**Note :** Please repeat steps for Right Side assembly.  
ご注意: 別方向の組立はステップを繰り返してください。

#### Rear Suspension Arm / リア・ササーム

Left / 左側

**4.8mm Ball Joint**  
4.8mm ボールジョイント

**4.8mm Ball HEX L=5**  
4.8mm ボール(六角) L=5

**4.8mm Ball Stud L=5**  
ボールスタッド L=5

**Ceramic Grease**  
セラミックグリス

**M3 x 8mm Set Screw**  
セットスクリュー

**5.2mm Suspension Pivot Bushing**  
5.2mm サスペンション  
ピボットブッシング

**Upper Wishbone Spacer**  
アッパー ウィッシュ  
ボーン スペーサー

**4.8mm Ball Stud L=5**  
ボールスタッド L=5

**Rear Lower Wishbone L**  
リアローウ  
ウィッシュボーン L

**4.8mm Suspension Pivot Bushing**  
4.8mm サスペンション  
ピボットブッシング

**ATTENTION PLEASE**

**Open End Wrench**  
オープンエンドレンチ

**Assembled View**  
組立図

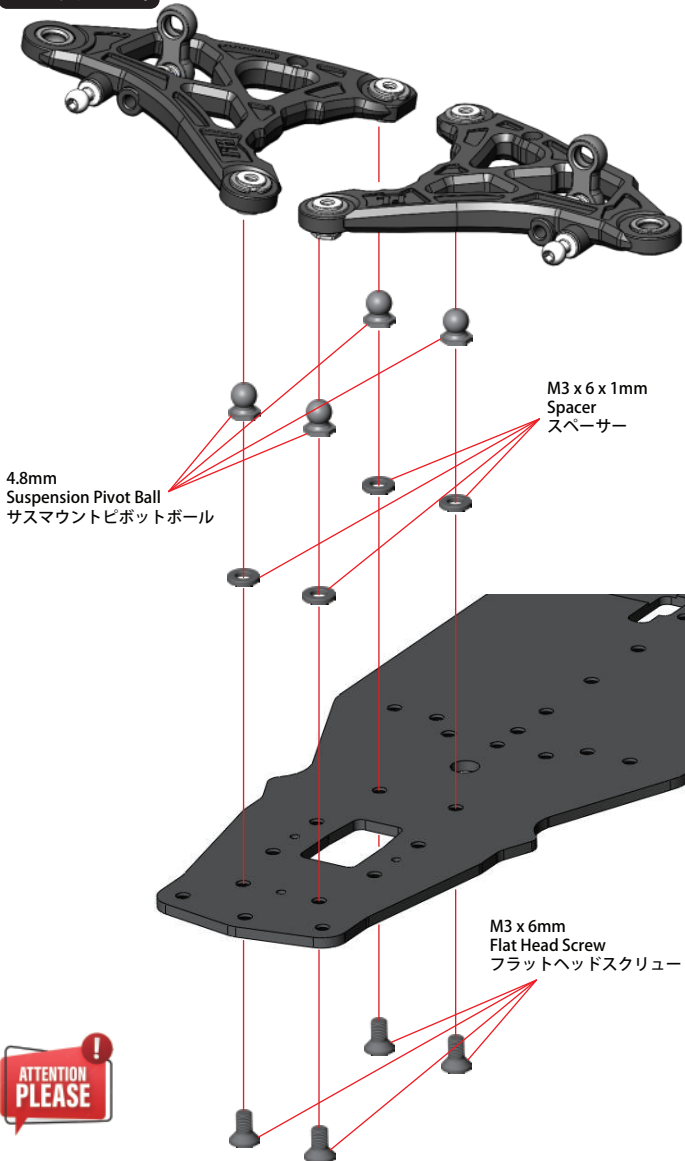
**Note :** Please repeat steps for Right Side assembly.  
ご注意: 別方向の組立はステップを繰り返してください。



### 3. Front And Rear Suspension Arm Assembly フロント & リアサスアームの取付け



#### Front / フロント



4.8mm  
Suspension Pivot Ball  
サスマウントピボットボール

M3 x 6 x 1mm  
Spacer  
スペーサー

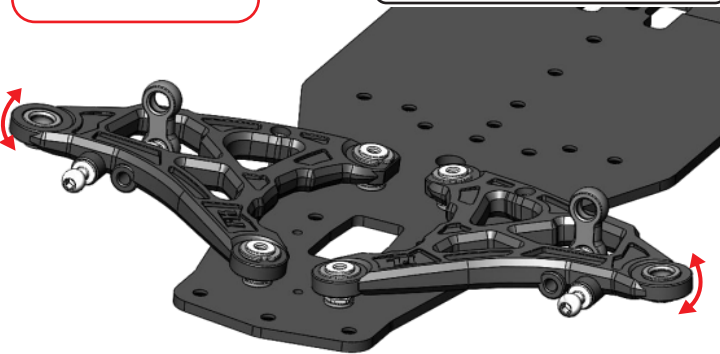
M3 x 6mm  
Flat Head Screw  
フラットヘッドスクリュー

**ATTENTION PLEASE**



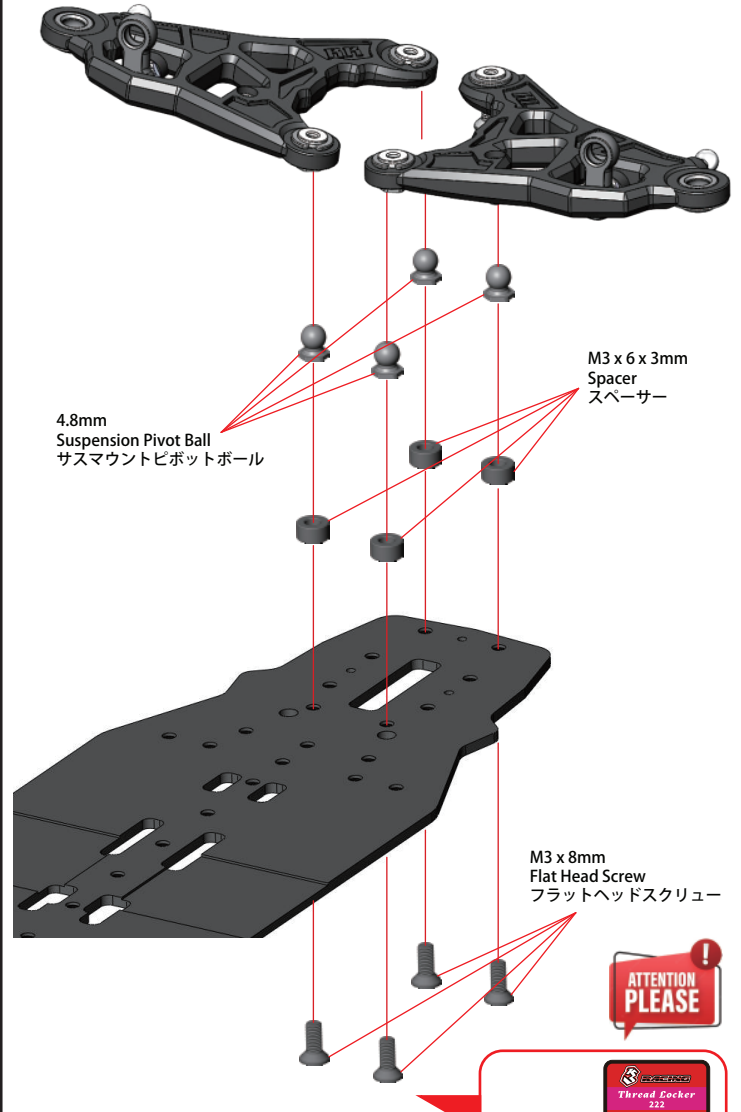
**Thread Locker**  
ネジロック剤

Note: After the suspension arms are assembled, they should be able to move up and down freely.  
ご注意：サスアームの取付けが完了しましたら、上下の動きをスムーズにすることが必要です。



Assembled View  
組立図

#### Rear / リア



4.8mm  
Suspension Pivot Ball  
サスマウントピボットボール

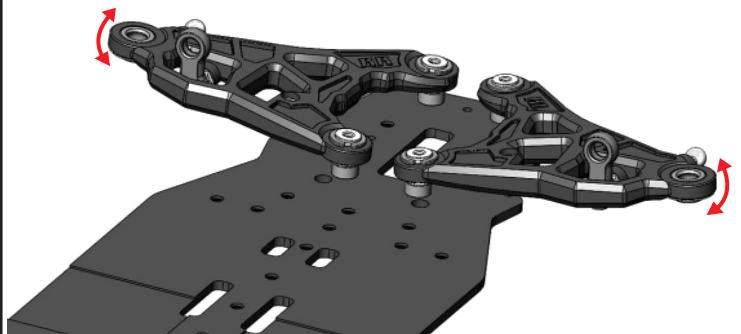
M3 x 6 x 3mm  
Spacer  
スペーサー

M3 x 8mm  
Flat Head Screw  
フラットヘッドスクリュー

**ATTENTION PLEASE**



**Thread Locker**  
ネジロック剤



Note: After the suspension arms are assembled, they should be able to move up and down freely.  
ご注意：サスアームの取付けが完了しましたら、上下の動きをスムーズにすることが必要です。

Assembled View  
組立図

# Parts Include / 製品に含めるパーツ



**BAG 3**



M3 x 5 x 0.2mm Shim (2)  
M3 x 5 x 0.2mm シム (2)



M5 x 7 x 0.2mm Shim (1)  
M5 x 7 x 0.2mm シム (1)



M2.5 x 4 x 6mm Spacer (2)  
M2.5 x 4 x 6mm スペース (2)



M3 x 6mm Flat Head Screw (15)  
M3 x 6mm フラットヘッドスクリュー (15)



M3 x 6mm Button Head Screw (1)  
M3 x 6mm ボタンヘッドスクリュー (1)



M3 x 10mm Button Head Screw (1)  
M3 x 10mm ボタンヘッドスクリュー (1)



M3 x 12mm Button Head Screw (1)  
M3 x 12mm ボタンヘッドスクリュー (1)



M3 x 8mm Titanium Low-Profile Machined Screw (2)  
M3 x 8mm チタン低背加工ネジ (2)



M2.5 x 10mm Socket Screw (2)  
M2.5 x 10mm ソケットスクリュー (2)



4.8mm Ball Stud L=5 (5)  
4.8mm ボールスタッド L=5 (5)



M5.5 x 10mm Cooling Fan Mount (1)  
M5.5 x 10mm 冷却ファンマウント (1)



5mm Countersink Washer (2)  
5mm ステアリングワッシャー (2)



M3 x 6 x 2.5mm Bearing (2)  
M3 x 6 x 2.5mm ベアリング (2)



M5 x 8 x 2.5mm Bearing (4)  
M5 x 8 x 2.5mm ベアリング (4)



M5 x 7 x 1mm O-Ring (1)  
M5 x 7 x 1mm Oリング (1)



M5 x 6.5 x 2.5mm Brass Spacer (2)  
M5 x 6.5 x 2.5mm ブラススペース (2)



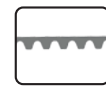
M8 x 12.5mm Steering Post (2)  
M8 x 12.5mm ステアリングポスト (2)



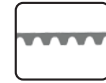
Cero Spur Gear Locker (1)  
ゼロ スパーギアロッカー (1)



Cero Ultra Diff Bearing Housing High Profile (4)  
ゼロウルトラディフベアリングハウジングハイプロファイル (4)



Midship Belt 279 (1)  
ミッドシップベルト 279 (1)



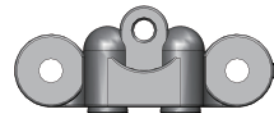
Midship Belt 423 (1)  
ミッドシップベルト 423 (1)



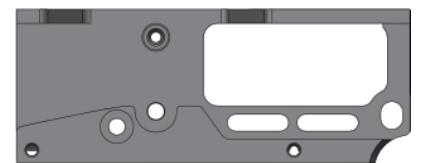
Steering Arm -L (1) / R (1)  
ステアリングアーム -L (1) / R (1)



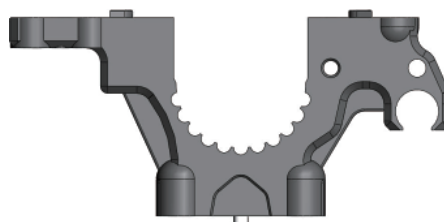
Steering Arm -L (1) / R (1)  
ステアリングアーム -L (1) / R (1)



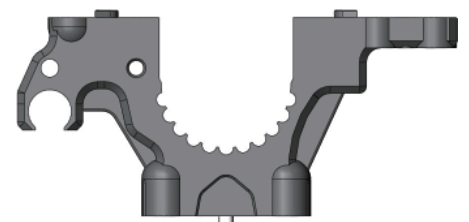
Steering Link (1)  
ステアリングリンク (1)



Forward Placed Aluminum Motor Mount (1)  
前方配置のアルミ製モーターマウント (1)



Bulkhead A (2)  
バルクヘッド A (2)



Bulkhead B (2)  
バルクヘッド B (2)

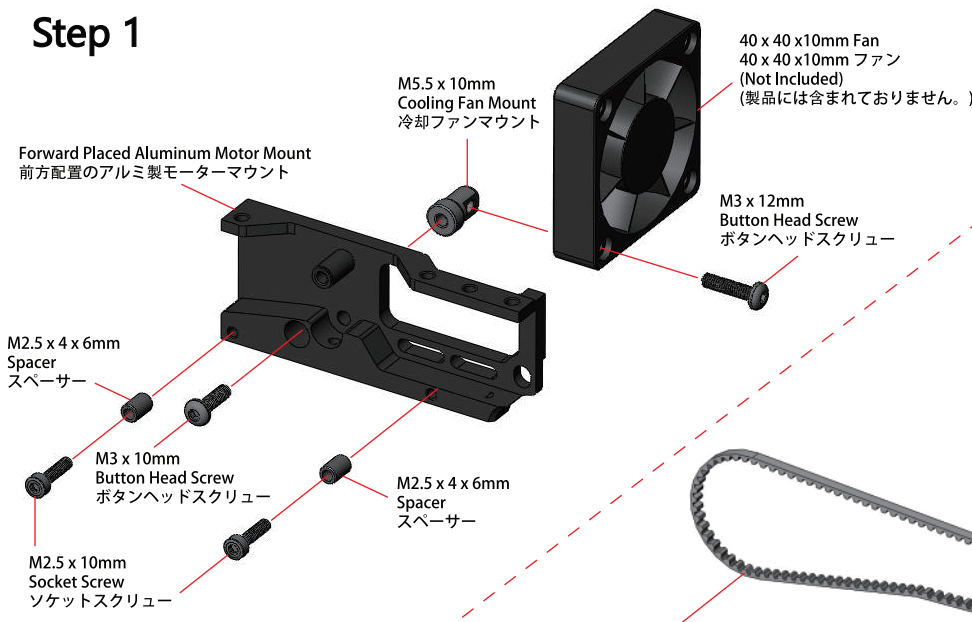


[Click here to watch the assembly of the front and rear bulkhead, and motor mount assembly](#)

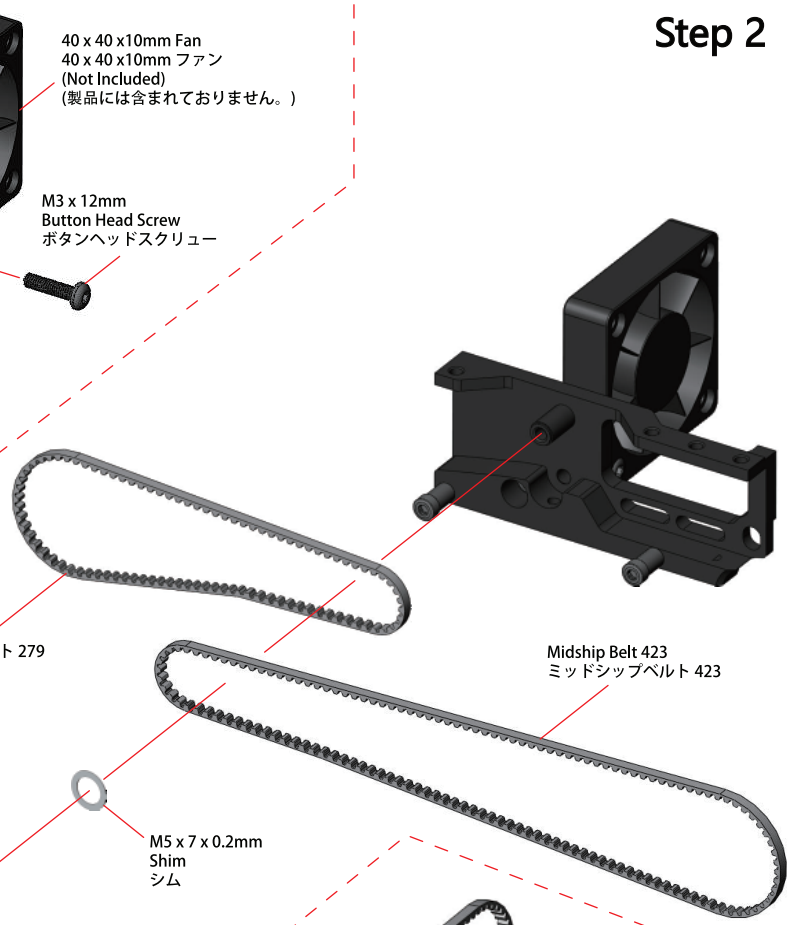
## 4. Front And Rear Bulkhead Installation フロント & リアバルクヘッドの取付け



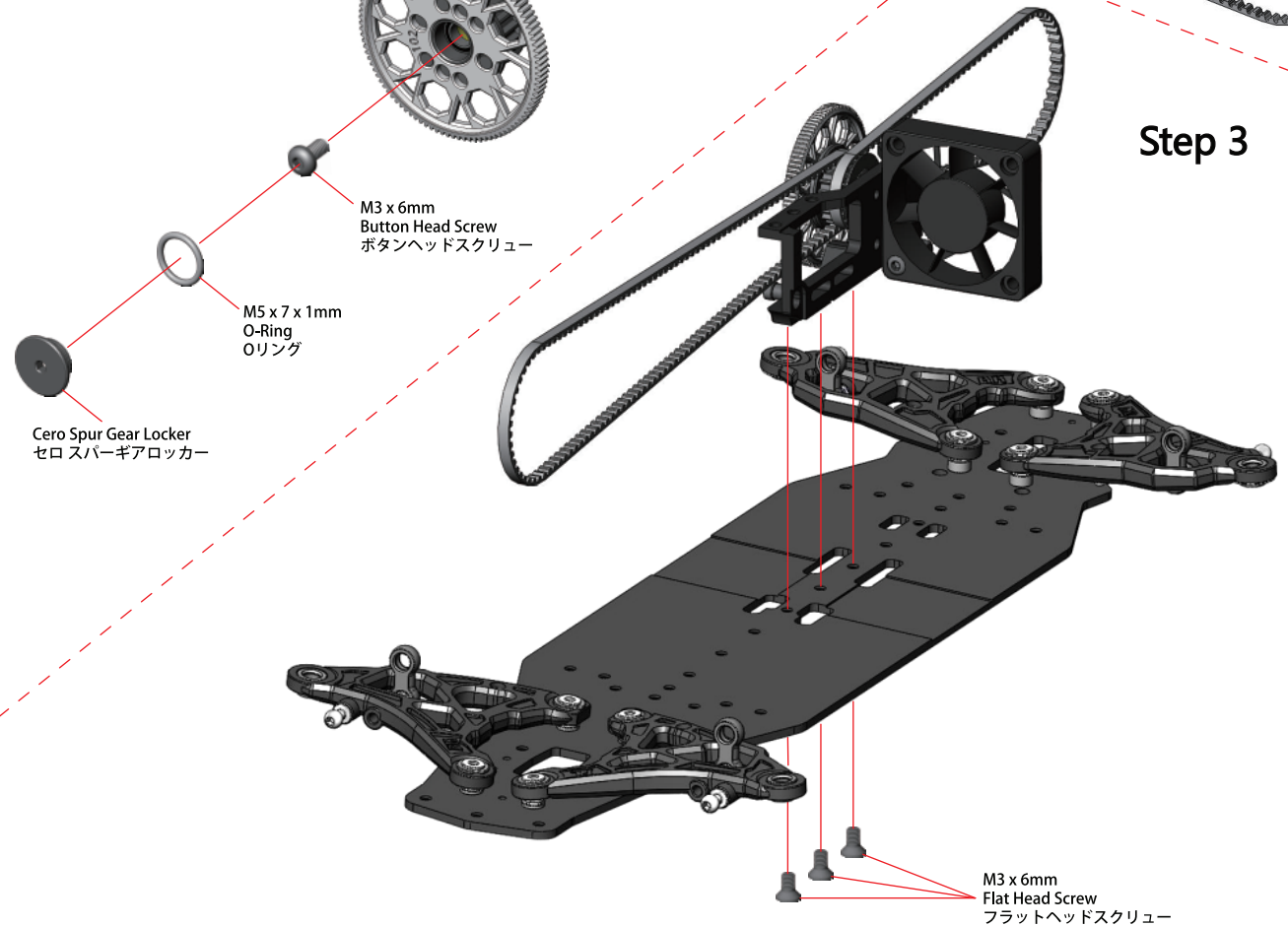
### Step 1



### Step 2



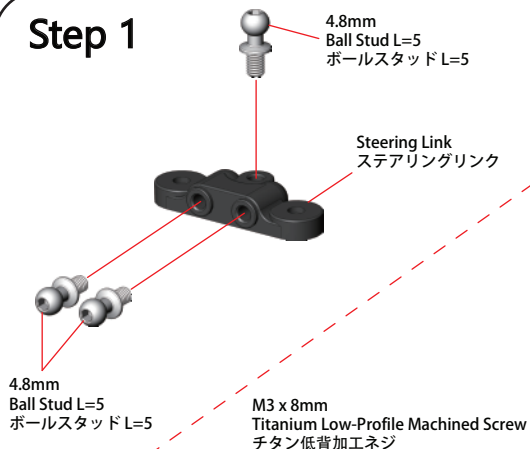
### Step 3



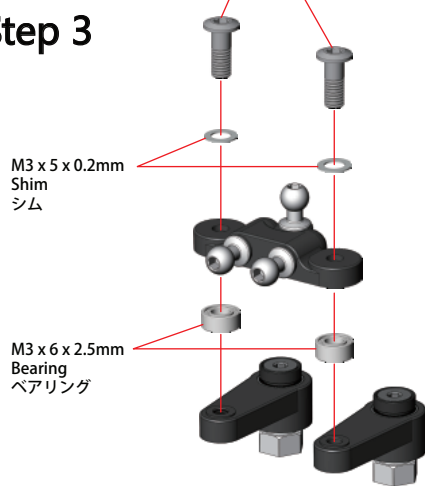
# 4. Front And Rear Bulkhead Installation フロント & リアバルクヘッドの取付け



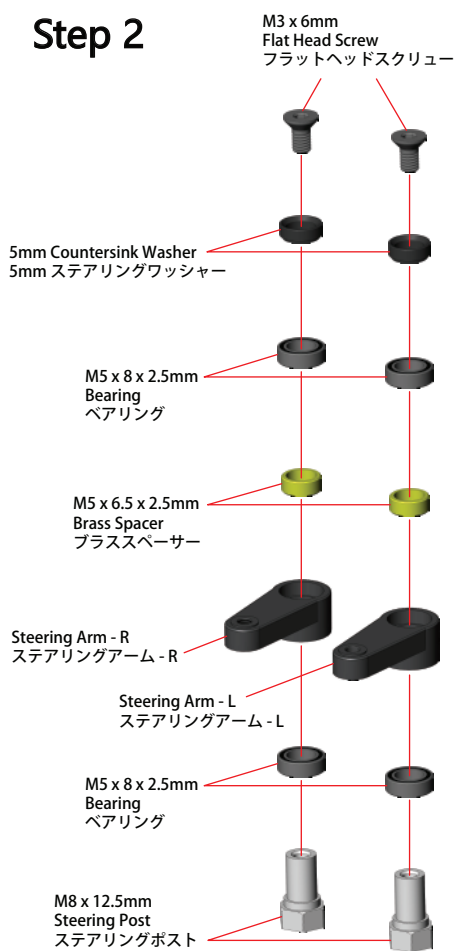
## Step 1



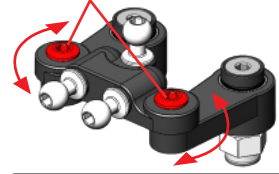
## Step 3



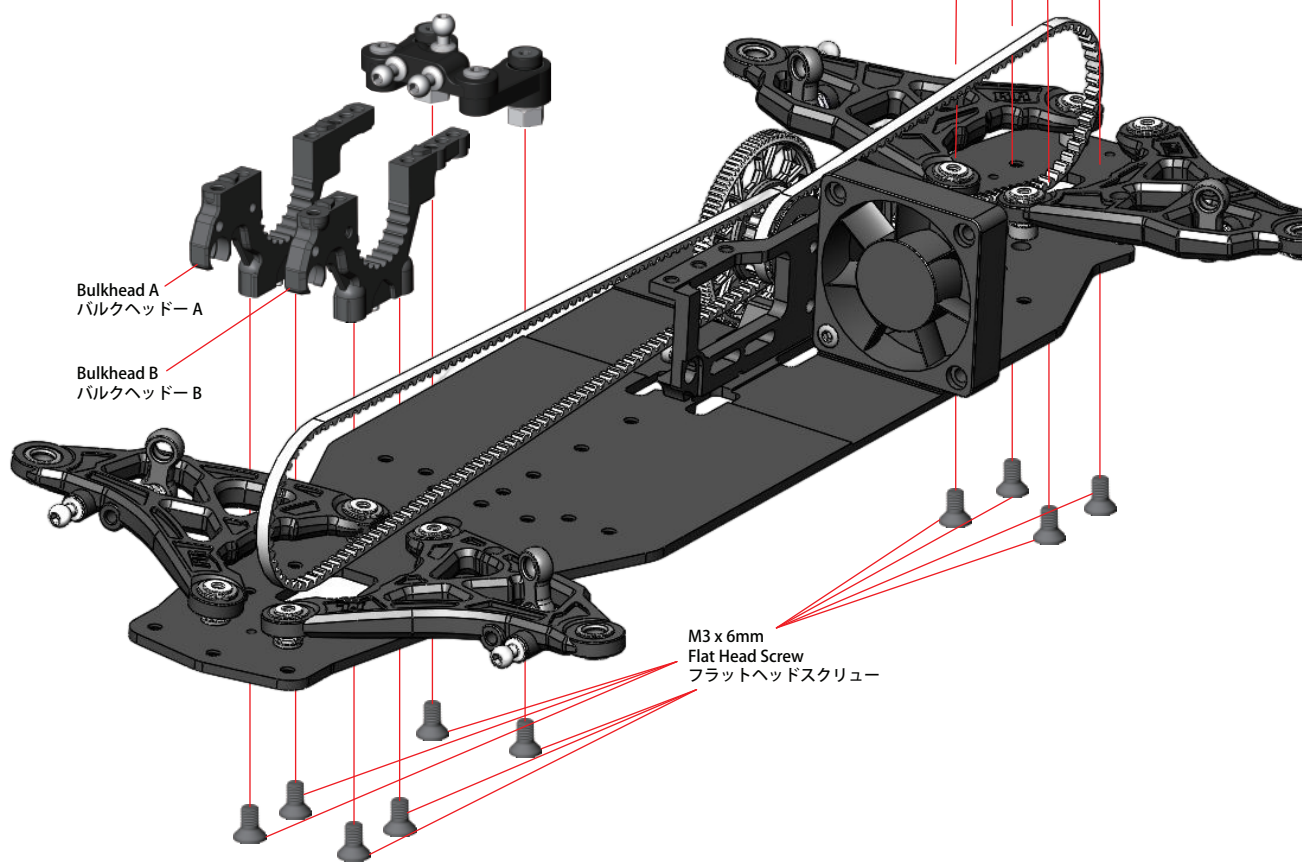
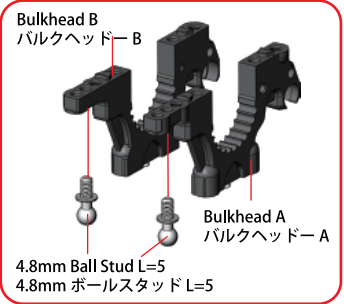
## Step 2



Note: Don't tighten the 2 screws shown in the picture  
ご注意：画像にある2本のネジは締めないでください。



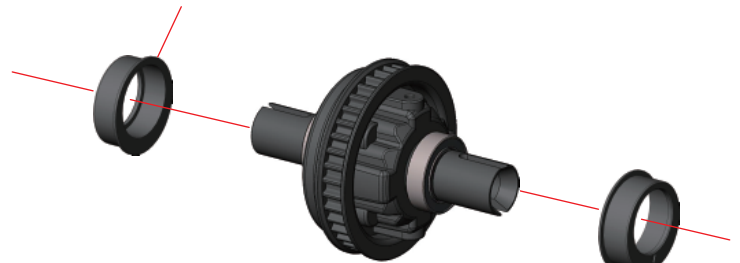
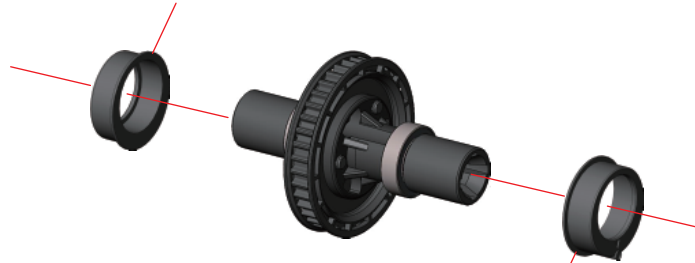
Note: After assembling the steering bellcranks, the assembly should be able to pivot freely.  
ご注意：ステアリングシステムを組み立てた後、上下に自由に動かせるかどうかご確認ください。



## 5. Drivetrain Installation / 駆動システムの取付け

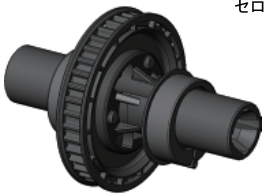
Cero Ultra Diff Bearing Housing High Profile  
セロウルトラディフベアリングハウジングハイプロファイル

Cero Ultra Diff Bearing Housing High Profile  
セロウルトラディフベアリングハウジングハイプロファイル

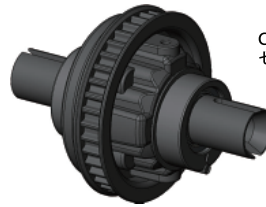


Cero Ultra Diff Bearing Housing High Profile  
セロウルトラディフベアリングハウジングハイプロファイル

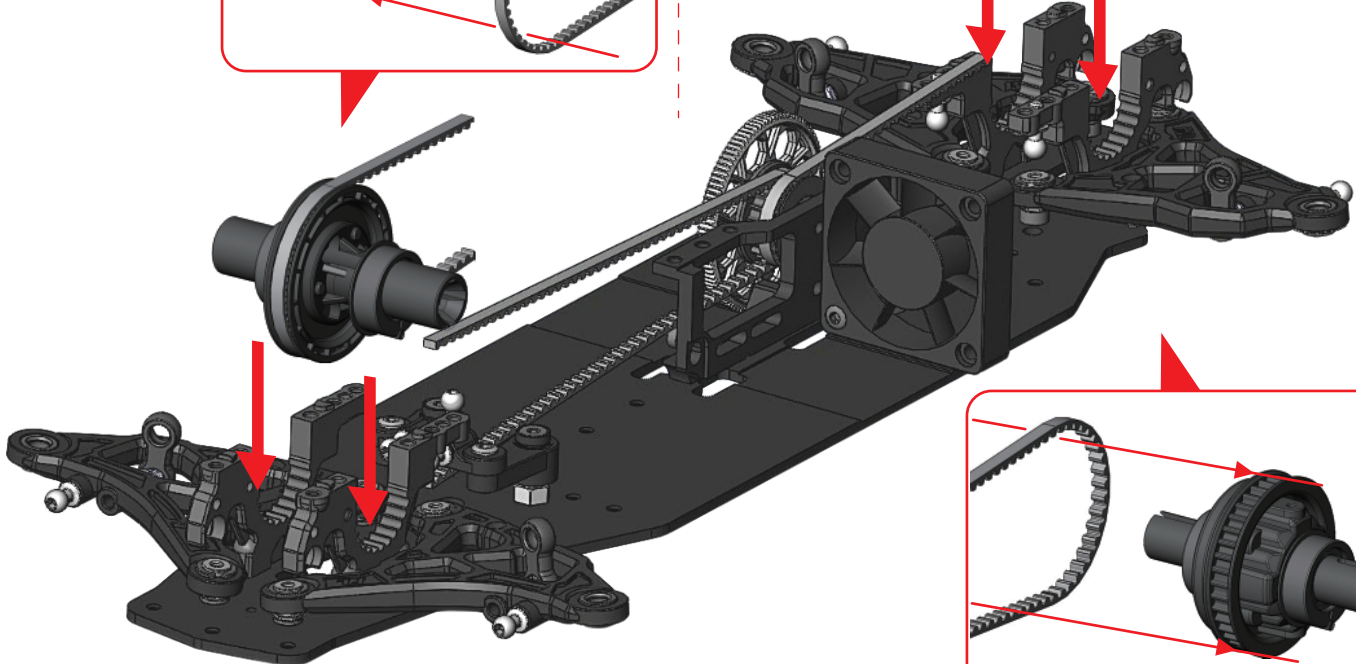
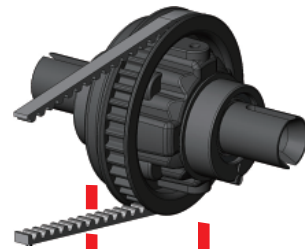
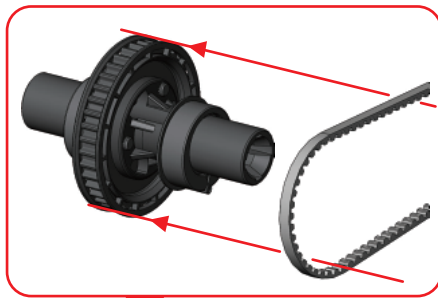
Cero Ultra Diff Bearing Housing High Profile  
セロウルトラディフベアリングハウジングハイプロファイル



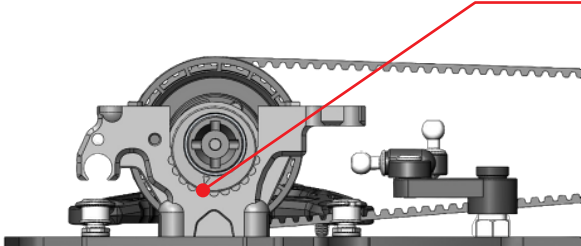
Assembled View  
組立図



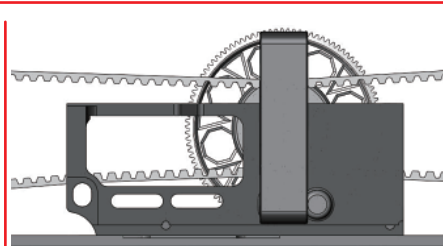
Assembled View  
組立図



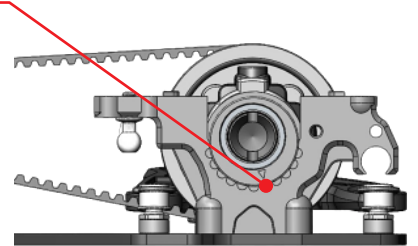
Default Belt Tension Setting  
既定ベルトテンション設定



Front  
フロント



Note Position  
位置注意



Rear  
リア

# Parts Include / 製品に含めるパーツ



## BAG 4



4.8mm Stabilizer Ball (4)  
4.8mm スタビライザーボール (4)



Twist Bar 19mm (2)  
ツイストバー19mm (2)



M3 x 4mm Set Screw (8)  
M3 x 4mm セットスクリュー (8)



M2.5 x 6mm Socket Screw (4)  
M2.5 x 6mm ソケットスクリュー (4)



M3 x 5mm Low-Profile Machined Screw (2)  
M3 x 5mm 低背加工ネジ (2)



M3 x 6mm Button Head Screw (8)  
M3 x 6mm ボタンヘッドスクリュー (8)



M3 x 8mm Button Head Screw (8)  
M3 x 8mm ボタンヘッドスクリュー (8)



M2.5 x 10mm Socket Screw (4)  
M2.5 x 10mm ソケットスクリュー (4)



4.8mm Ball Stud L=5 (12)  
4.8mm ボールスタッド L=5 (12)



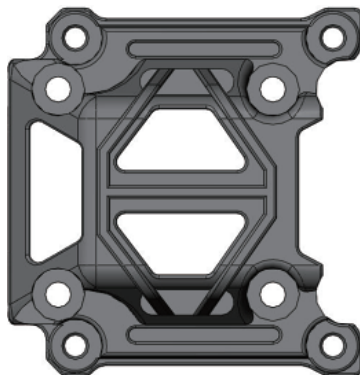
Stabilizer Locker (4)  
スタビライザーロッカー (4)



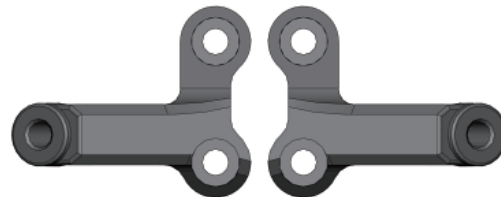
M3 x 6 x 1.5mm Spacer (2)  
M3 x 6 x 1.5mm スペーサー (2)



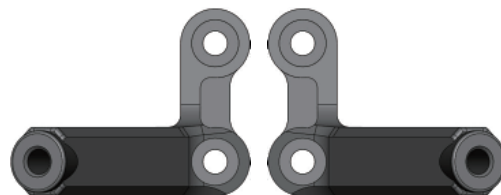
M4 x 7 x 2.5mm Bearing (4)  
M4 x 7 x 2.5mm ベアリング (4)



Bulkhead Cover - A (2)  
バルクヘッドカバー - A (2)



Front Shock Tower - A (1) / B (1)  
フロントショックタワー - A (1) / B (1)



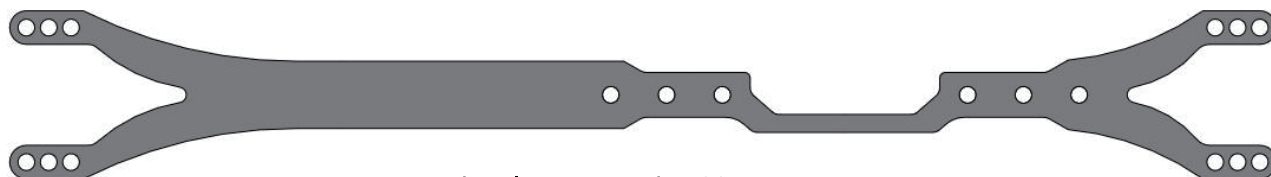
Rear Shock Tower - A (1) / B (1)  
リアショックタワー - A (1) / B (1)



1.1mm Stabilizer (1)  
1.1mm スタビライザー (1)



1.2mm Stabilizer (1)  
1.2mm スタビライザー (1)



Fiber Glass Upper Deck 64 (1)  
ガラス繊維アッパーデッキ64 (1)



Click here to watch the assembly of the front and rear shock towers.

## 6. Front And Rear Shock Tower Assembly フロント & リアショックタワーの取付け



Front / フロント

4.8mm  
Ball Stud L=5  
ボールスタッド L=5

Bulkhead Cover - A  
バルクヘッドカバー - A

M3 x 8mm  
Button Head Screw  
ボタンヘッドスクリュー

4.8mm  
Ball Stud L=5  
ボールスタッド L=5

M3 x 6 x 1.5mm  
Spacer  
スペーサー

M2.5 x 6mm  
Socket Screw  
ソケットスクリュー

Front Shock Tower - B  
フロントショックタワー - B

Note : Please repeat steps for Right Side assembly.  
ご注意:別方向の組立はステップを繰り返してください。

Rear / リア

M3 x 8mm  
Button Head Screw  
ボタンヘッドスクリュー

4.8mm  
Ball Stud L=5  
ボールスタッド L=5

Bulkhead Cover - A  
バルクヘッドカバー - A

4.8mm Ball Stud L=5  
4.8mm ボールスタッド L=5

Rear Shock Tower - A  
リアショックタワー - A

M2.5 x 6mm  
Socket Screw  
ソケットスクリュー

Note : Please repeat steps for Right Side assembly.  
ご注意:別方向の組立はステップを繰り返してください。

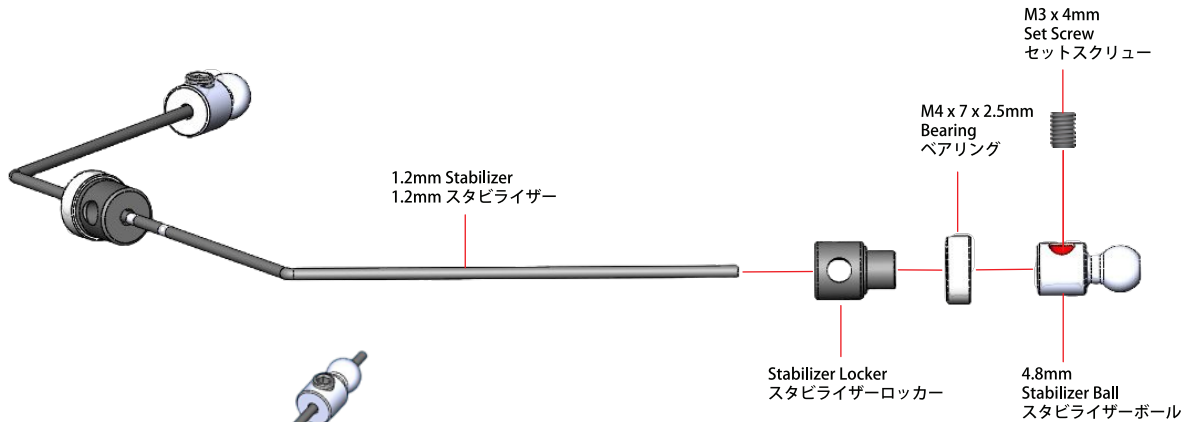


Click here to watch the assembly of the front and rear stabilizer (Sway) bars.



# 7. Front And Rear Stabilizer Assembly フロント & リアスタビライザーの取付け

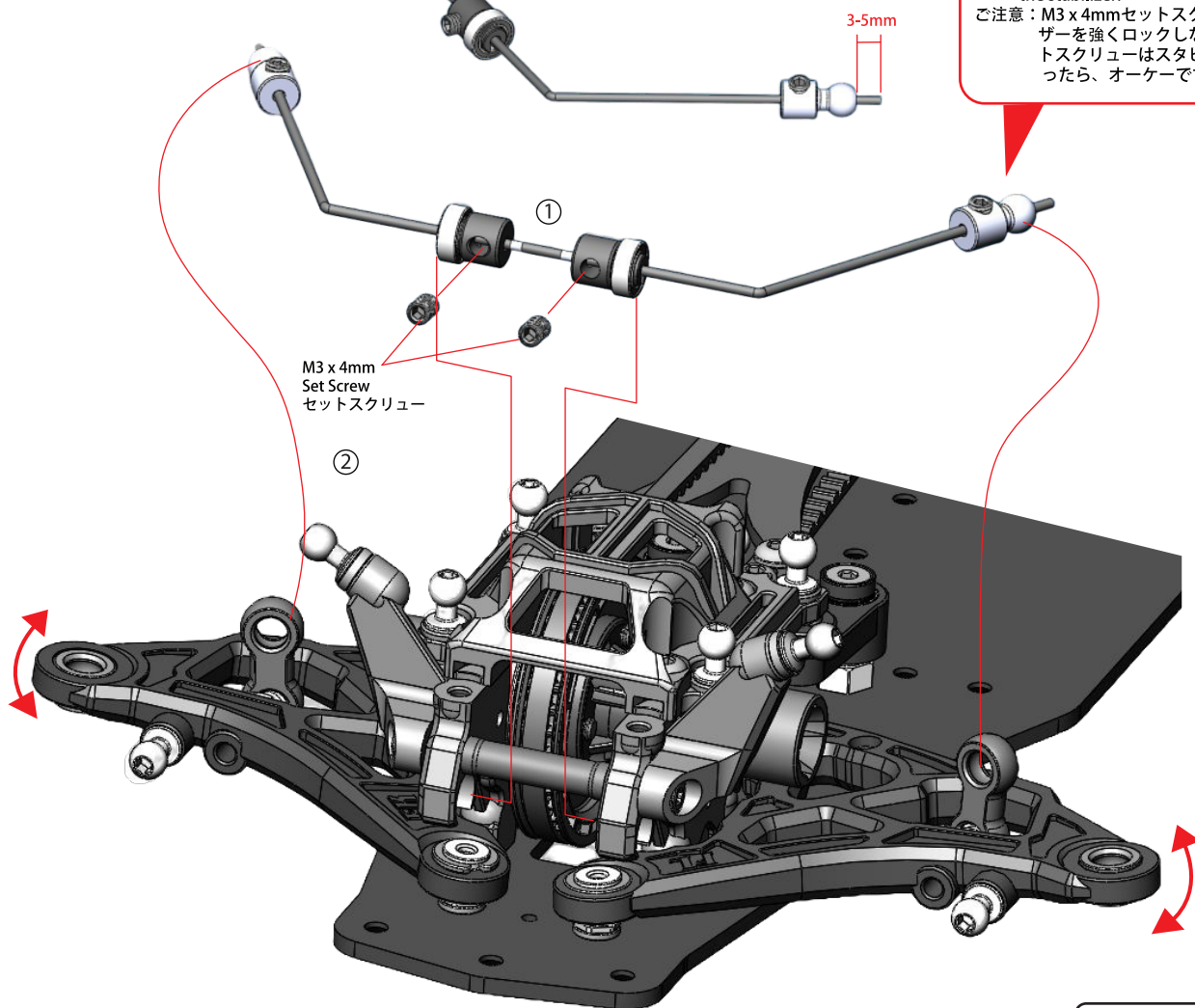
Front / フロント



Assembled View  
組立図



Note: M3 x 4mm Set Screw does not need to be tightened, just need to slightly touching the stabilizer.  
 ご注意：M3 x 4mmセットスクリューはスタビライザーを強くロックしないでください。セットスクリューはスタビライザーと軽く当たったら、オーケーです。



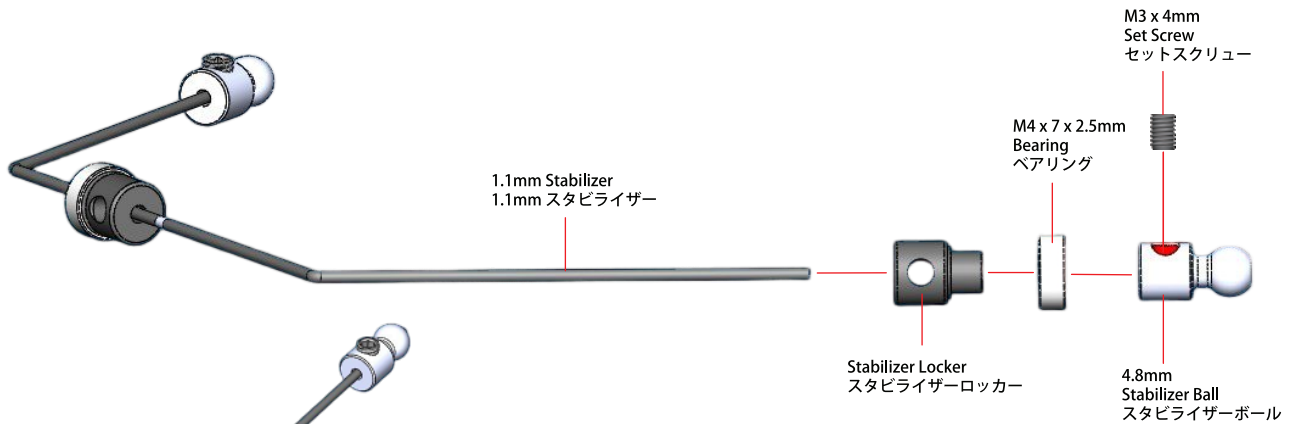
Note: After the suspension arms are assembled, they should be able to move up and down freely.  
 ご注意：サスアームの取付けが完成しましたら、上下の動きをスムーズする必要があります。



# 7. Front And Rear Stabilizer Assembly フロント & リアスタビライザーの取付け



Rear / リア

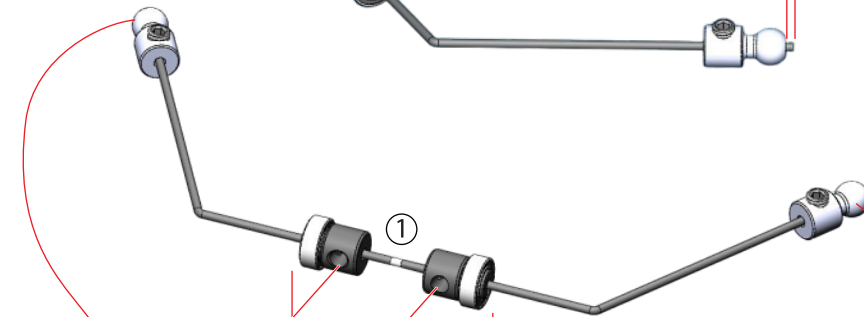


Assembled View  
組立図

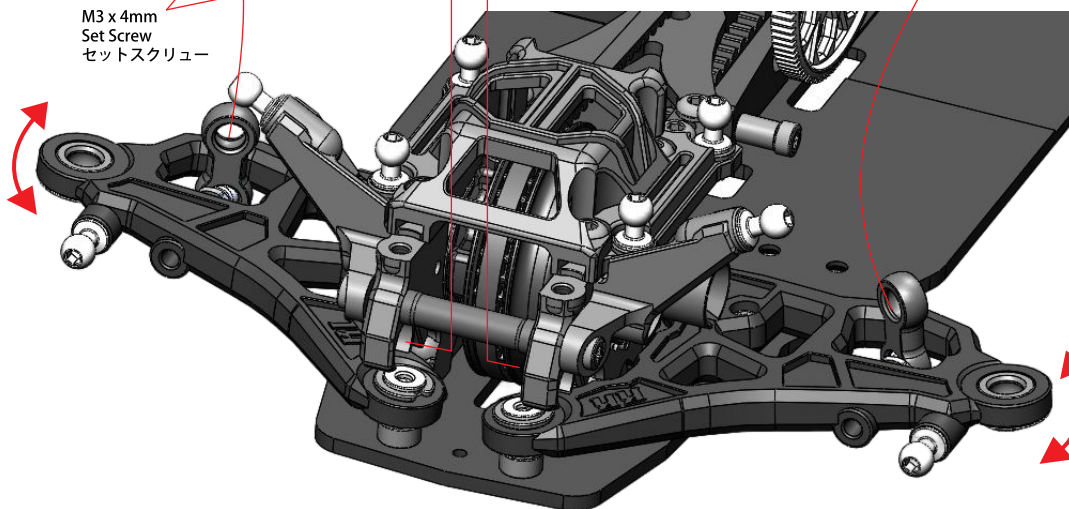
**ATTENTION PLEASE**

Note: M3 x 4mm Set Screw does not need to be tighten, just need to slightly touching the stabilizer.  
 ご注意：M3 x 4mmセットスクリューはスタビライザーを強くロックしないでください。セットスクリューはスタビライザーと軽く当たったら、オーケーです。

0-3mm



M3 x 4mm Set Screw  
セットスクリュー



**ATTENTION PLEASE**

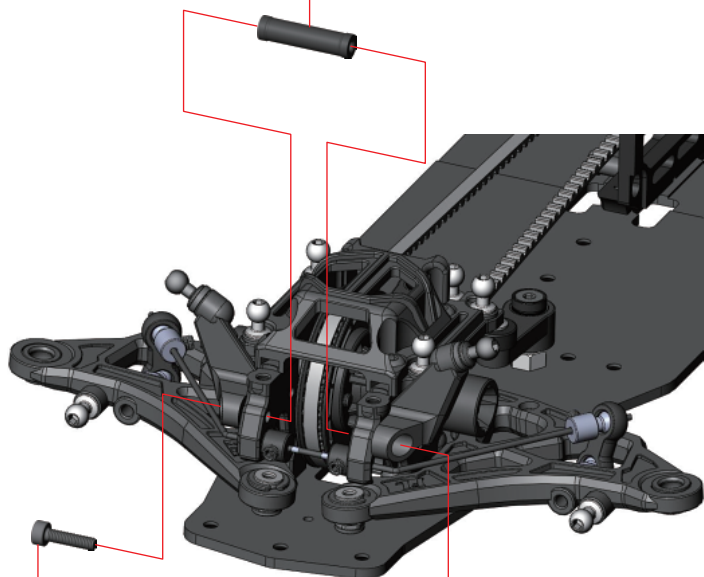
Note: After the suspension arms are assembled, they should be able to move up and down freely.  
 ご注意：ササームの取付けが完成しましたら、上下の動きをスムーズすることが必要です。

## 8. Upper Deck Installation / アッパーデッキの取付け



Front / フロント

Twist Bar 19mm  
ツイストバー19mm

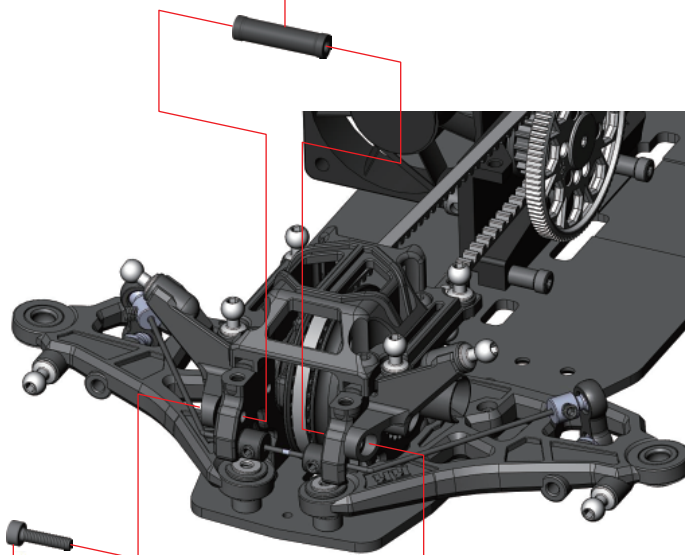


M2.5 x 10mm  
Socket Screw  
ソケットスクリュー

M2.5 x 10mm  
Socket Screw  
ソケットスクリュー

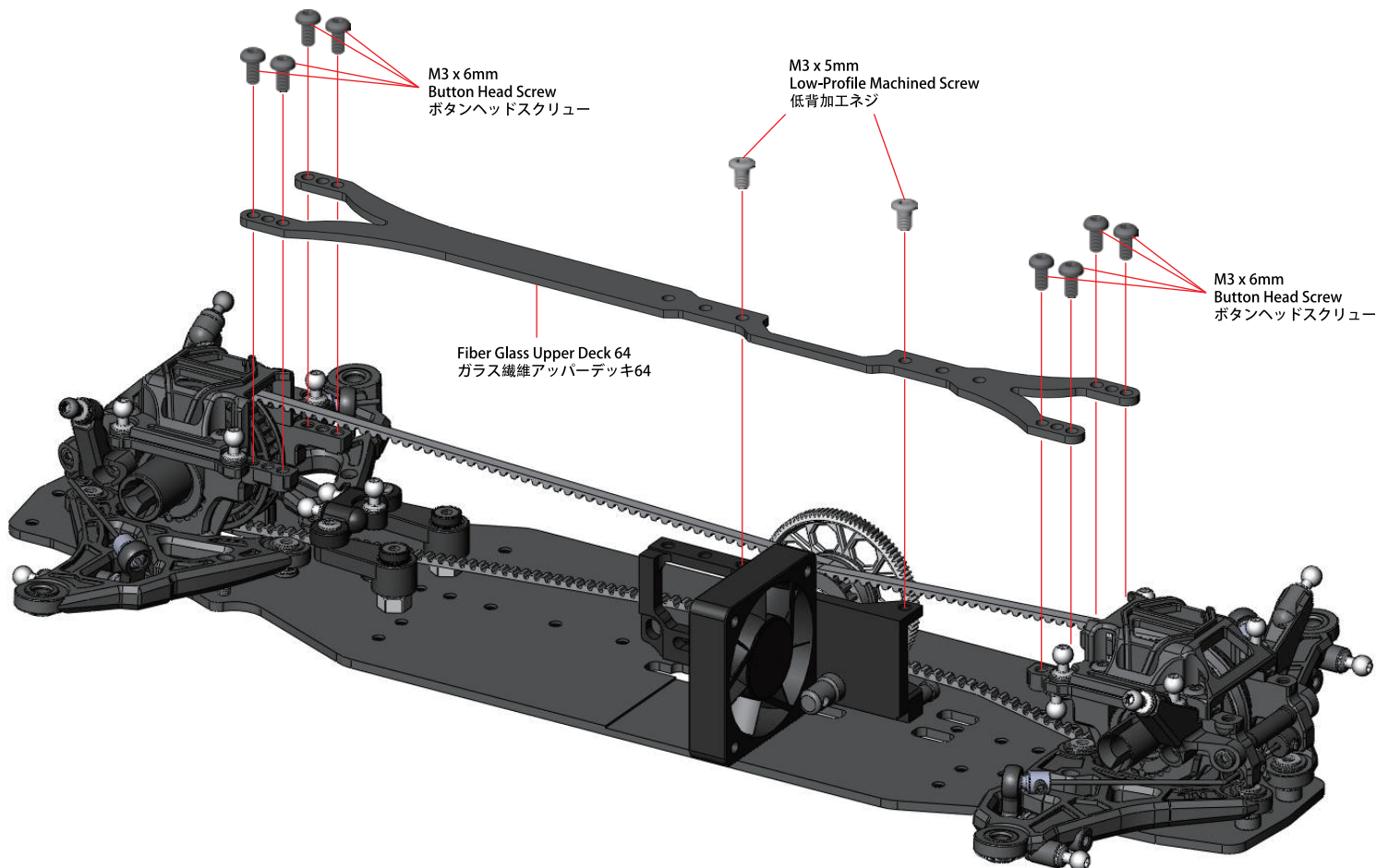
Rear / リア

Twist Bar 19mm  
ツイストバー19mm



M2.5 x 10mm  
Socket Screw  
ソケットスクリュー

M2.5 x 10mm  
Socket Screw  
ソケットスクリュー



M3 x 6mm  
Button Head Screw  
ボタンヘッドスクリュー

M3 x 5mm  
Low-Profile Machined Screw  
低背加工ネジ

Fiber Glass Upper Deck 64  
ガラス繊維アッパーデッキ64

M3 x 6mm  
Button Head Screw  
ボタンヘッドスクリュー

# Parts Include / 製品に含めるパーツ



**BAG 5**



Outer Shaft Hub 3mm (4)  
アウターシャフトハブ 3mm (4)



Suspension Pivot Ball with  
Screw 4.5mm x 5.2mm (4)  
ゼロ サスペンションピボット  
ボールネジ 4.5mm x 5.2mm (4)



Suspension Pivot Ball with  
Screw 6.5mm x 5.2mm (4)  
ゼロ サスペンションピボット  
ボールネジ 6.5mm x 5.2mm (4)



M3 x 6 x 3mm Spacer (8)  
M3 x 6 x 3mm スペーサー (8)



M6 x 10 x 3mm Bearing (8)  
M6 x 10 x 3mm ベ어링 (8)



4.8mm Suspension Pivot Bushing (8)  
4.8mm サスペンションピボットブッシング (8)



Upper Wishbone Spacer (8)  
アッパーウィッシュボーンスペーサー (8)



4.8mm Ball HEX L=5 (4)  
4.8mm ボール(六角) L=5 (4)



Knuckle Plate (4)  
ナックルプレート (4)



M3 x 4mm Set Screw (2)  
M3 x 4mm セットスクリュー (2)



M3 x 6mm Button Head Screw (6)  
M3 x 6mm ボタンヘッドスクリュー (6)



M3 x 12mm Button Head Screw (4)  
M3 x 12mm ボタンヘッドスクリュー (4)



M4 x 16mm Turnbuckle (4)  
M4 x 16mm ターンバックル (4)



32mm Turnbuckle (2)  
32mm ターンバックル (2)



38mm Turnbuckle (2)  
38mm ターンバックル (2)



4.8mm x 16mm Ball End (8)  
4.8mm x 16mm ボールエンド (8)



Cero Ultra Body Shield Upper -A (1) / B (1)  
ゼロウルトラボディシールドアッパー -A (1) / B (1)



Cero Ultra Body Shield Upper 70mm (2)  
ゼロウルトラボディシールドアッパー 70mm (2)



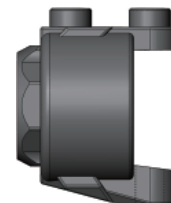
Cero Universal Swing Shaft (4)  
ゼロユニバーサルスイングシャフト (4)



M3 x 5 x 1mm O-Ring (4)  
Oリング (4)



Front Upper Wishborn Ball Cap 5.2mm (4)  
フロントアッパーウィッシュ  
ボーンボールキャップ 5.2mm (4)



Composite Knuckle (4)  
コンポジットナックル (4)



Front Upper Wishbone B (1)  
フロントアッパーウィッシュボーンB (1)



Front Upper Wishbone A (1)  
フロントアッパーウィッシュボーン A (1)



Rear Upper Wishbone A (1)  
リアアッパーウィッシュボーン A (1)



Rear Upper Wishbone B (1)  
リアアッパーウィッシュボーン B (1)

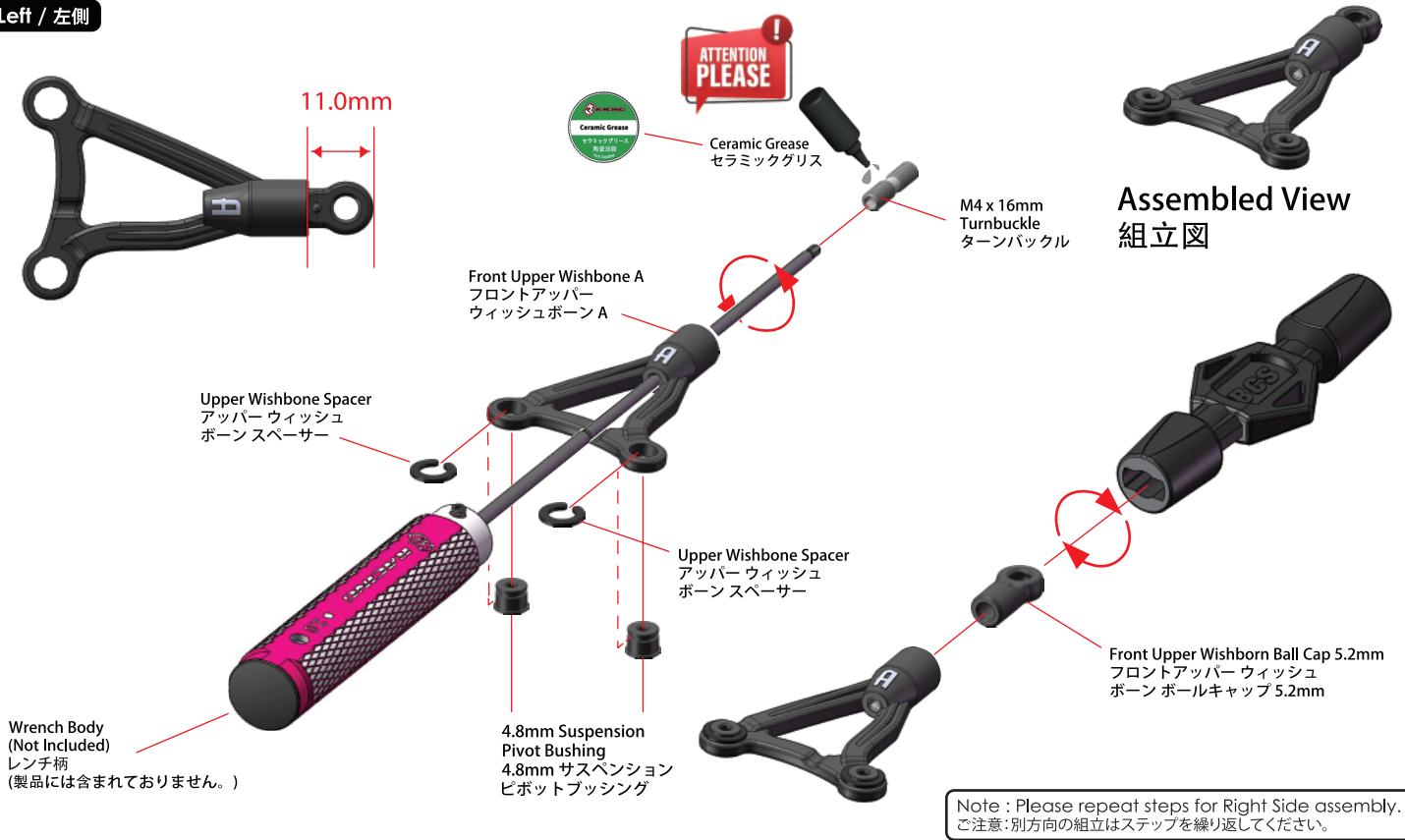


Click here to watch the assembly of the front and rear suspension knuckles.



# 8. Front And Rear Knuckle Assembly フロント & リアナックルの取付け

Left / 左側



Left / 左側



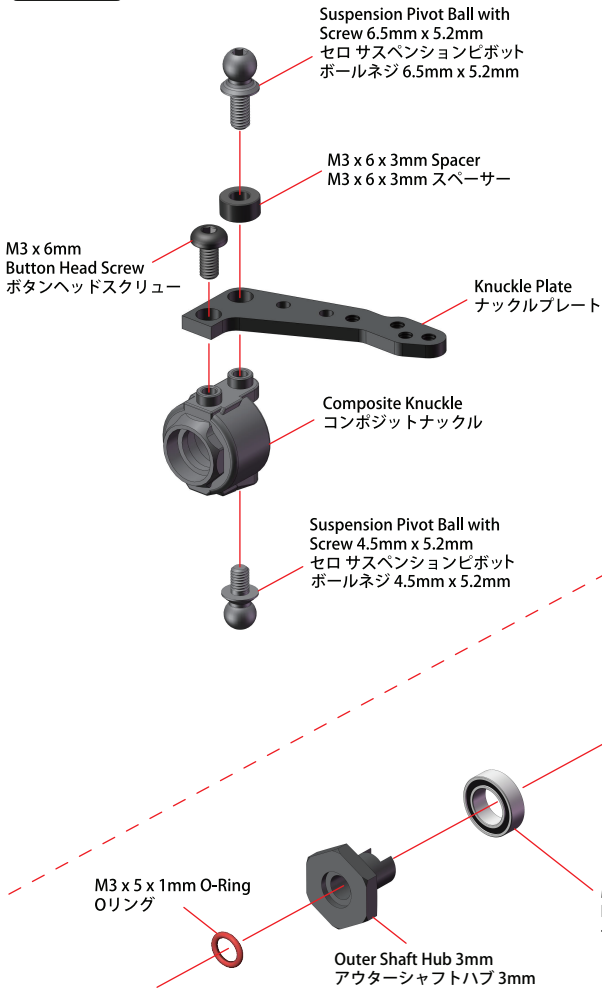
# 8. Front And Rear Knuckle Assembly フロント & リアナックルの取付け



## Front Knuckle / フロント・ナックル

Left / 左側

### Step 1

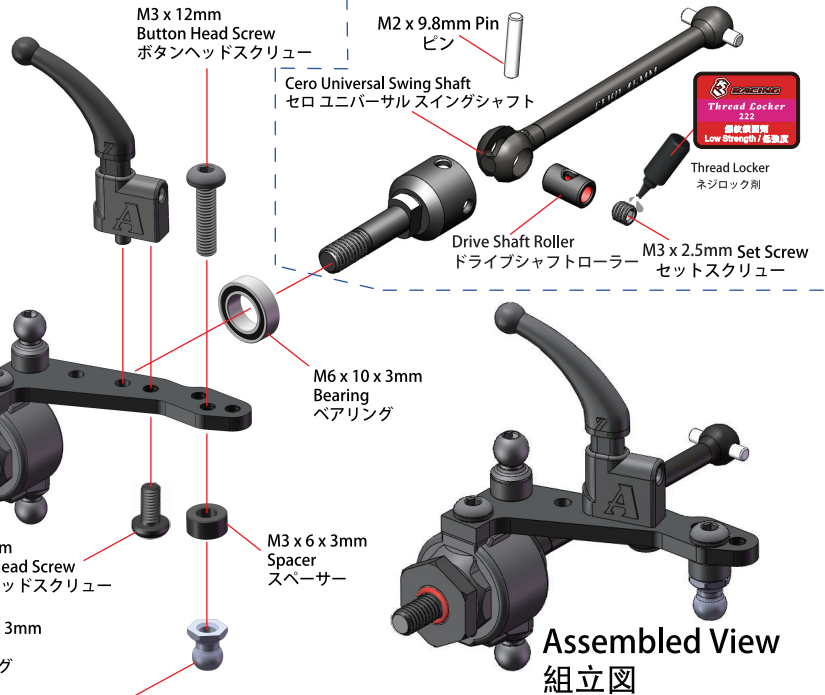


### Step 2



**ATTENTION PLEASE**

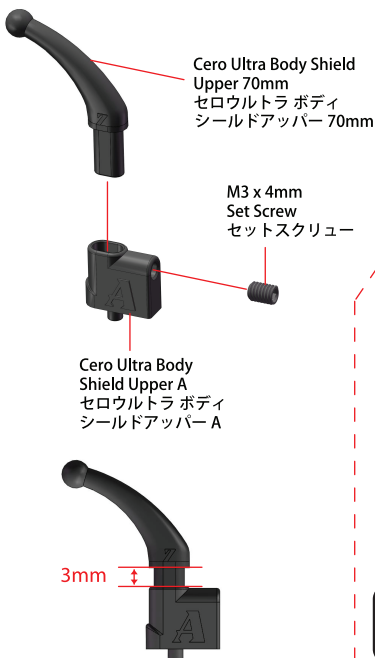
### Step 4



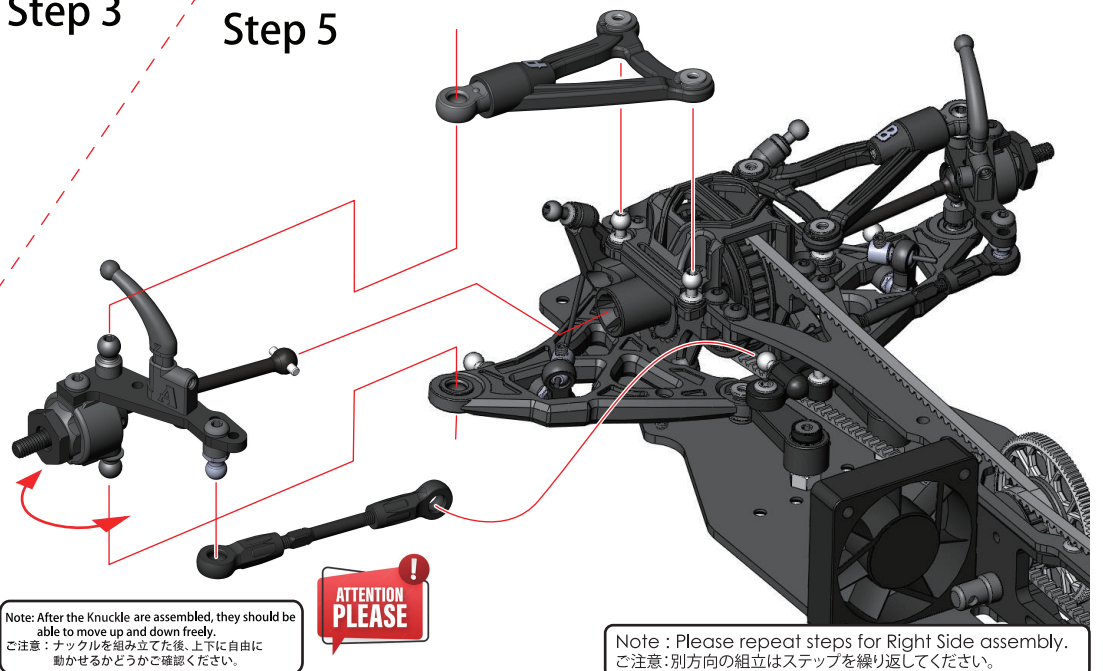
Please reassemble this section once again.  
この部分をもう一度組み立ててください

Note : Please repeat steps for Right Side assembly.  
ご注意: 別方向の組立はステップを繰り返してください。

### Step 3



### Step 5



Note: After the Knuckle are assembled, they should be able to move up and down freely.  
ご注意: ナックルを組み立てた後、上下に自由に動かせるかどうかご確認ください。

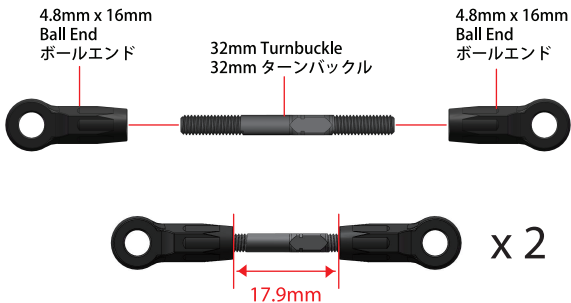
# 8. Front And Rear Knuckle Assembly フロント & リアナックルの取付け



## Rear Knuckle / リアナックル

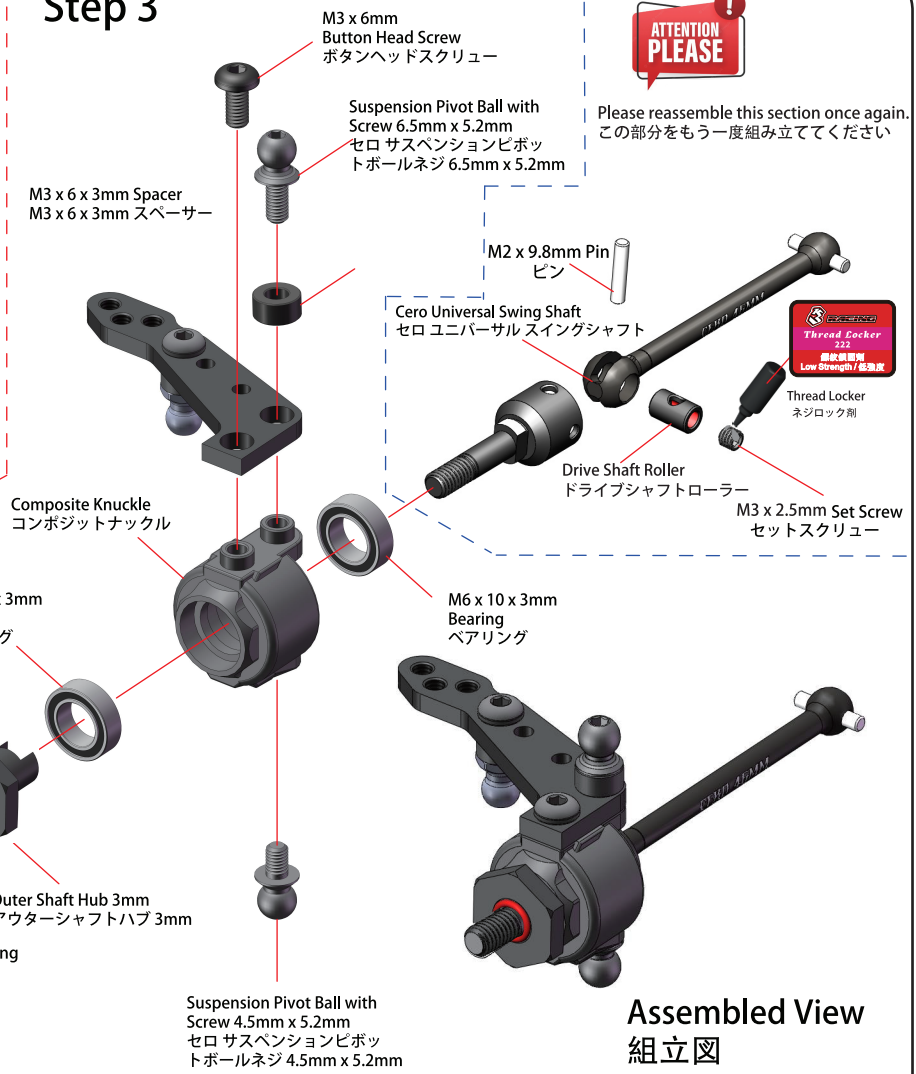
Left / 左側

### Step 1



Assembled View  
組立図

### Step 3



Assembled View  
組立図

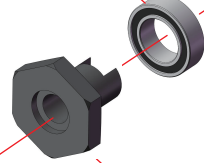
### Step 2

M3 x 12mm Button Head Screw



M3 x 5 x 1mm O-Ring

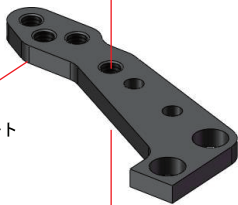
M6 x 10 x 3mm Bearing



Outer Shaft Hub 3mm



Knuckle Plate



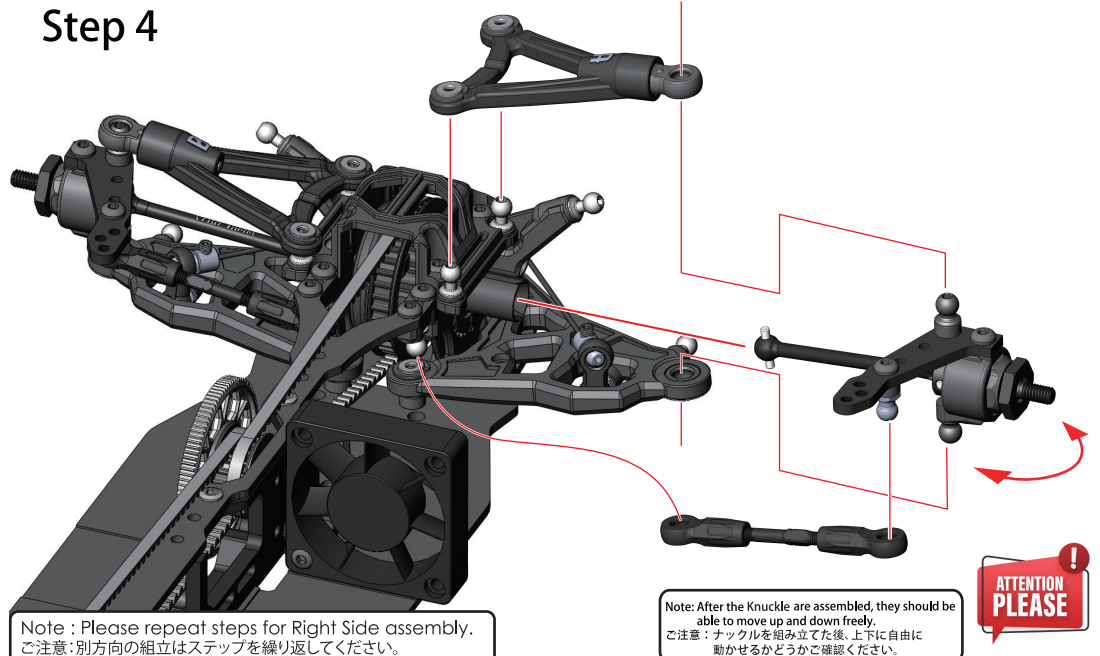
M3 x 6 x 3mm Spacer



4.8mm Ball HEX L=5  
4.8MM 六角ボール  
スタッド - 長5mm



### Step 4



# Parts Include / 製品に含めるパーツ



2.5 x 6 x 0.4mm E-Ring (8)  
2.5 x 6 x 0.4mm Eリング (8)

M2.9 x 1.9mm O-Ring (4)  
M2.9 x 1.9mm Oリング (4)

O-Ring Cover (4)  
Oリングカバー (4)

Cero Big Bore Low Profile  
Absorber Ball Cap (4)  
ゼロビッグボア ロープロファイル  
アブソーバーボールキャップ (4)

Aluminum Spring  
Base Cover 14mm (4)  
アルミスプリング  
ベースカバー-14mm (4)

Adjustable Ring (4)  
可調整リング (4)

Shock Piston (3 Holes) (4)  
ショックピストン(3ホール) (4)

Shock Silicon Cap (4)  
ショックシリコンキャップ (4)

Bottom Cap (4)  
ボトムキャップ (4)

Shock Top Plastic Cap (4)  
ショクトップキャップ (4)

Upper Cover (4)  
アッパーカバー (4)

M3 x 22mm Shock Shaft (4)  
M3 x 22mm ショックシャフト (4)

M1.4 x 14 x 20.5mm 5.75T Spring (2)  
M1.4 x 14 x 20.5mm 5.75T スプリング (2)  
Yellow C2.6

M1.4 x 14 x 20.5mm 6.0 T Spring (2)  
M1.4 x 14 x 20. mm 6.0 T スプリング (2)  
White C2.5

Oil Shock Body (4)  
オイルショックボディ (4)



[Click here to watch the assembly of the oil dampers.](#)

## 9. Oil Damper Assembly / オイルダンパーの取付け



### Step 1

2.5 x 6 x 0.4mm  
E-Ring  
Eリング

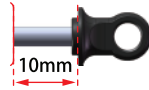
Shock Piston (3 Holes)  
ショックピストン(3ホール)

M3 x 22mm  
Shock Shaft  
ショックシャフト

2.5 x 6 x 0.4mm  
E-Ring  
Eリング

### Step 4

### Step 5



Please pre-thread the ball end hole by using a M3 Screw.  
シリコンオイルを入れる前に、先にM3タイピングツールを使って、  
一度ボールキャップホールにタップしてください。

Cero Big Bore Low Profile  
Absorber Ball Cap  
ゼロビッグボア ロープロファイル  
アブソーバーボールキャップ



### Step 2

### Step 3

Oil Shock Body  
オイルショックボディ

Ceramic Grease  
セラミックグリス

O-Ring Cover  
Oリングカバー

Bottom Cap  
ボトムキャップ

M2.9 x 1.9mm  
O-Ring  
Oリング

Adjustable Ring  
可調整リング



## 9. Oil Damper Assembly / オイルダンパーの取付け

Upper Cover  
アッパーカバー

Shock Top Plastic Cap  
ショックトップキャップ

#350 Silicone Oil  
#350 シリコンオイル

Shock Silicon Cap  
ショックシリコンキャップ

**ATTENTION PLEASE**

1. Fully extend the shock shaft until piston is at the bottom of shock body, while holding the shock upright fill shock oil to the level shown on the diagram to the left. ショックシャフトを引いて、ピストンがショックボディの奥までにして下さい。垂直にショックシャフトを引いて、ショックオイルを左図に示すように注入して下さい。
2. Slowly compress and extent shock shaft to remove any air bubbles under the piston. 気泡がトップへ浮かれるように、ピストンを上下に移動して下さい。気泡がなくなるまで、ピストンの移動を続けて下さい。
3. Fully extent shock shaft, top up shock oil if necessary and allow to rest for 5 minutes or until all air bubbles have been removed. 再度ショックシャフトを引いて、ピストンがショックボディの奥までにして下さい。必要であれば、ショックオイルを補充して下さい。気泡が出るように、5分ぐらいショックを置いて下さい。
4. Install Silicon Cap at an angle as shown in diagram below and bleed out any excess oil. ショックシリコンキャップを斜めに、ショックボディに取り付けて下さい。少量のオイルが漏れて来るのが正常の状況です。
5. Fully tighten the cap and clean off any excess oil. キャップをしっかり取り付けると確かめて、漏れたオイルを洗って下さい。

INCORRECT 不正確

CORRECT 正確

Install shock silicon cap on to shock body in an angle as shown, it is normal for excess oil to leak out. ショックボディにショックシリコンキャップを取り付けるときは、少量のオイルが漏れます。それは正常の状況です。

**Front / フロント**

M1.4 x 14 x 20.5mm 5.75T Spring  
スプリング Yellow C2.6

①

②

Aluminum Spring Base Cover 14mm  
アルミスプリングベースカバー14mm

Assembled View  
組立図

**Rear / リア**

M1.4 x 14 x 20.5mm 6.0 T Spring  
スプリング White C2.5

①

②

Aluminum Spring Base Cover 14mm  
アルミスプリングベースカバー14mm

Assembled View  
組立図



# Parts Include / 製品に含めるパーツ



**BAG 7**

M3 x 3mm Set Screw (1)  
M3 x 3mm セットスクリュー (1)

M0.6 x 4.4 x 8\_4T Spring (2)  
M0.6 x 4.4 x 8\_4Tスプリング (2)

M3 x 6mm Button Head Screw (3)  
M3 x 6mm ボタンヘッドスクリュー (3)

M3 x 6mm Flat Head Screw (5)  
M3 x 6mm フラットヘッドスクリュー (5)

M3 x 8mm Flat Head Screw (9)  
M3 x 8mm フラットヘッドスクリュー (9)

M3 x 8mm Button Head Screw (3)  
M3 x 8mm ボタンヘッドスクリュー (3)

4.8mm Ball Stud L=5 (1)  
4.8mm ボールスタッド L=5 (1)

3MM Flat Head Washer (2)  
3MM フラットヘッドワッシャー (2)

M3 x 16mm Set Screw (2)  
M3 x 16mm セットスクリュー (2)

18mm Turnbuckle (1)  
18mm ターンバックル (1)

M3 x 8\_8mm Flat Head Screw (1)  
M3 x 8\_8mm フラットヘッドスクリュー (1)

Battery Housing\_C (2)  
バッテリーハウジング\_C (2)

Battery Housing\_D (2)  
バッテリーハウジング\_D (2)

4.8mm x 16mm Ball End (2)  
4.8mm x 16mm ボールエンド (2)

Battery Housing\_E (2)  
バッテリーハウジング\_E (2)

8mm Servo Post (1)  
8mm サーボポスト (1)

Servo Mount (1)  
サーボマウント (1)

Servo Plate (1)  
サーボプレート (1)

Battery Housing\_A (1)  
バッテリーハウジング\_A (1)

Battery Housing\_B (1)  
バッテリーハウジング\_B (1)

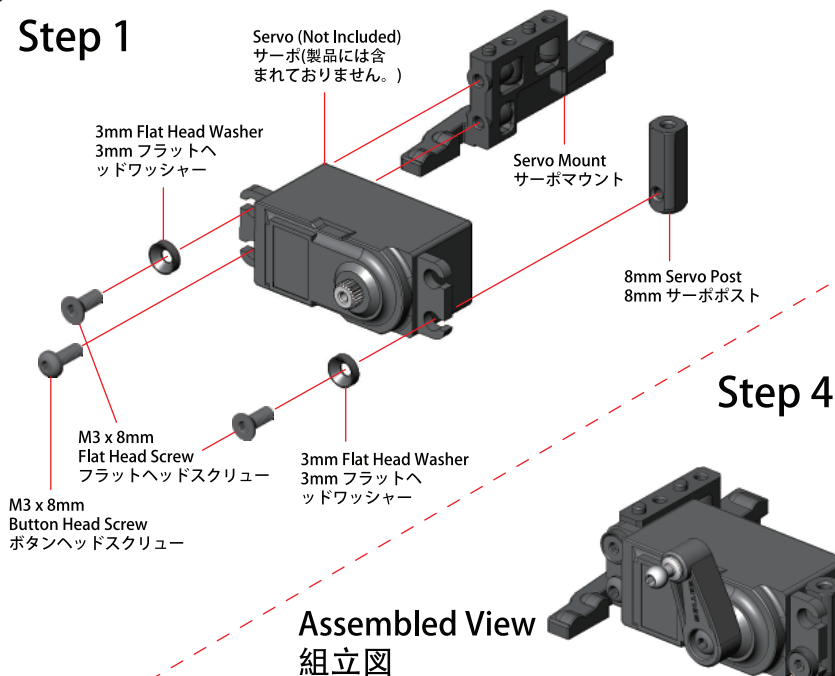


[Click here to watch the installation of the steering servo and electronics](#)

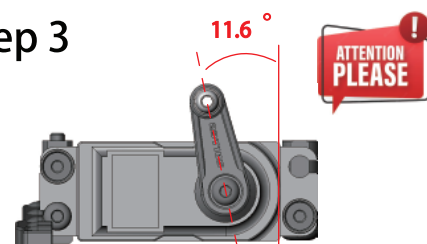
## 10. RC Unit Installation / RCユニットの取り付け



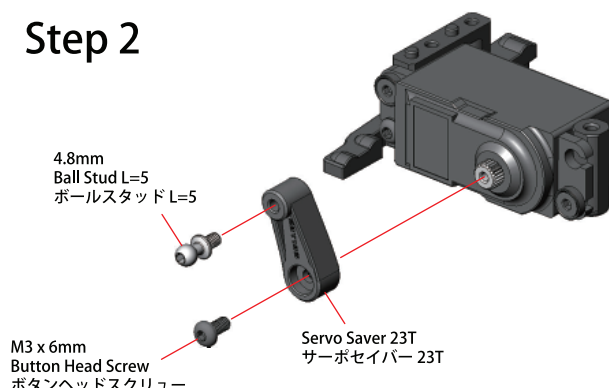
### Step 1



### Step 3



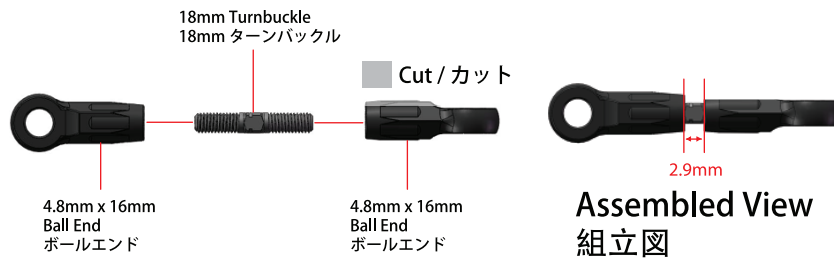
### Step 2



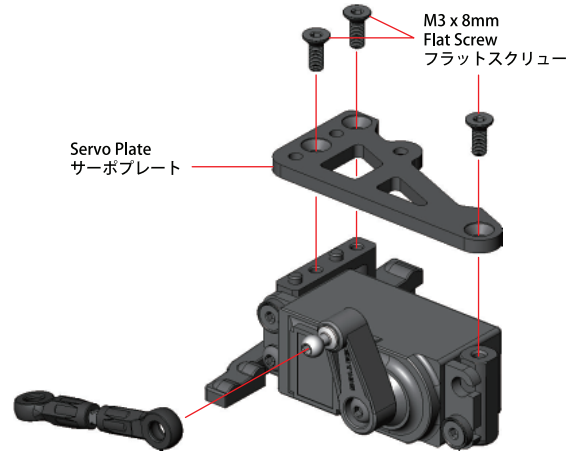
# 10. RC Unit Installation / RCユニットの取り付け



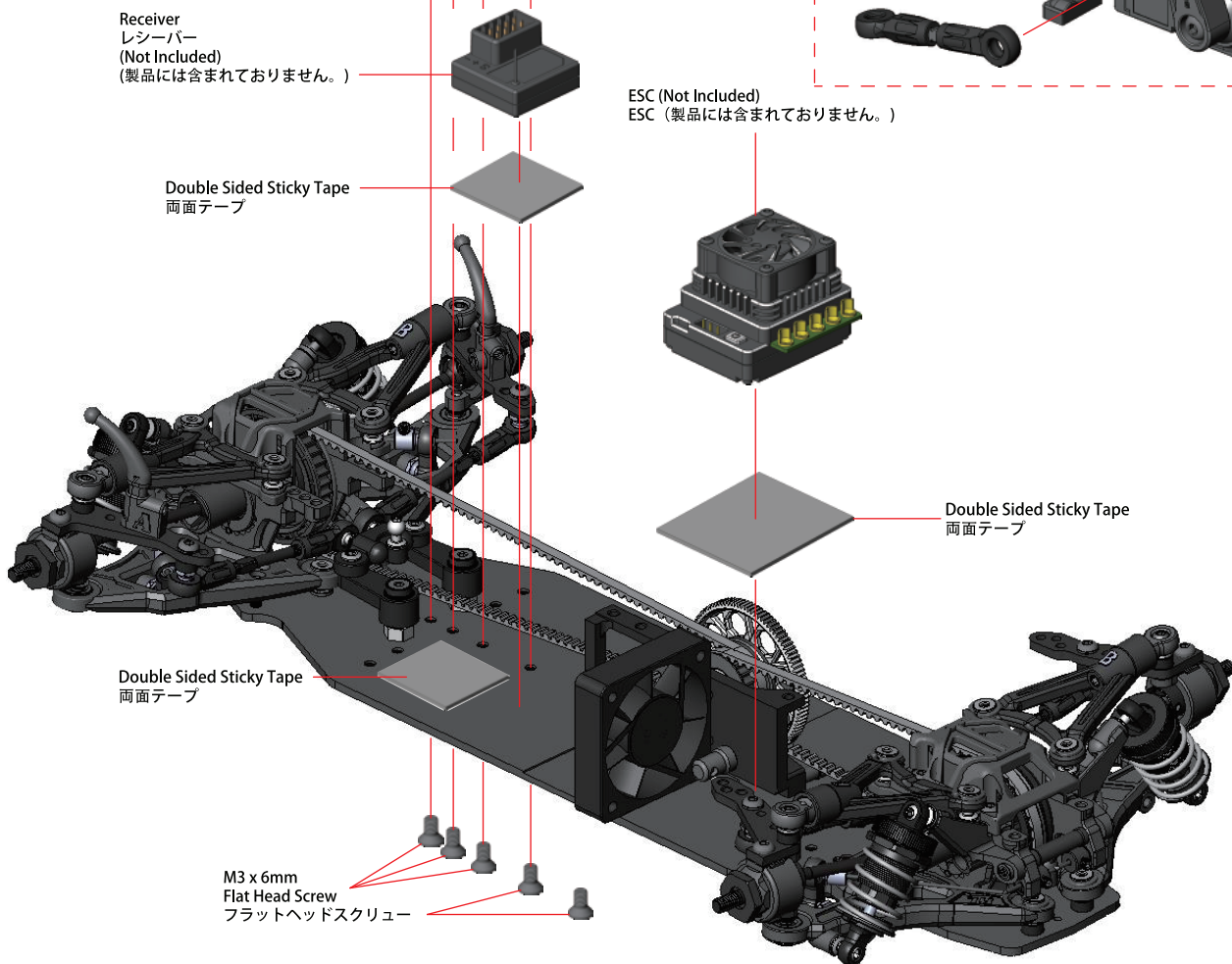
## Step 1



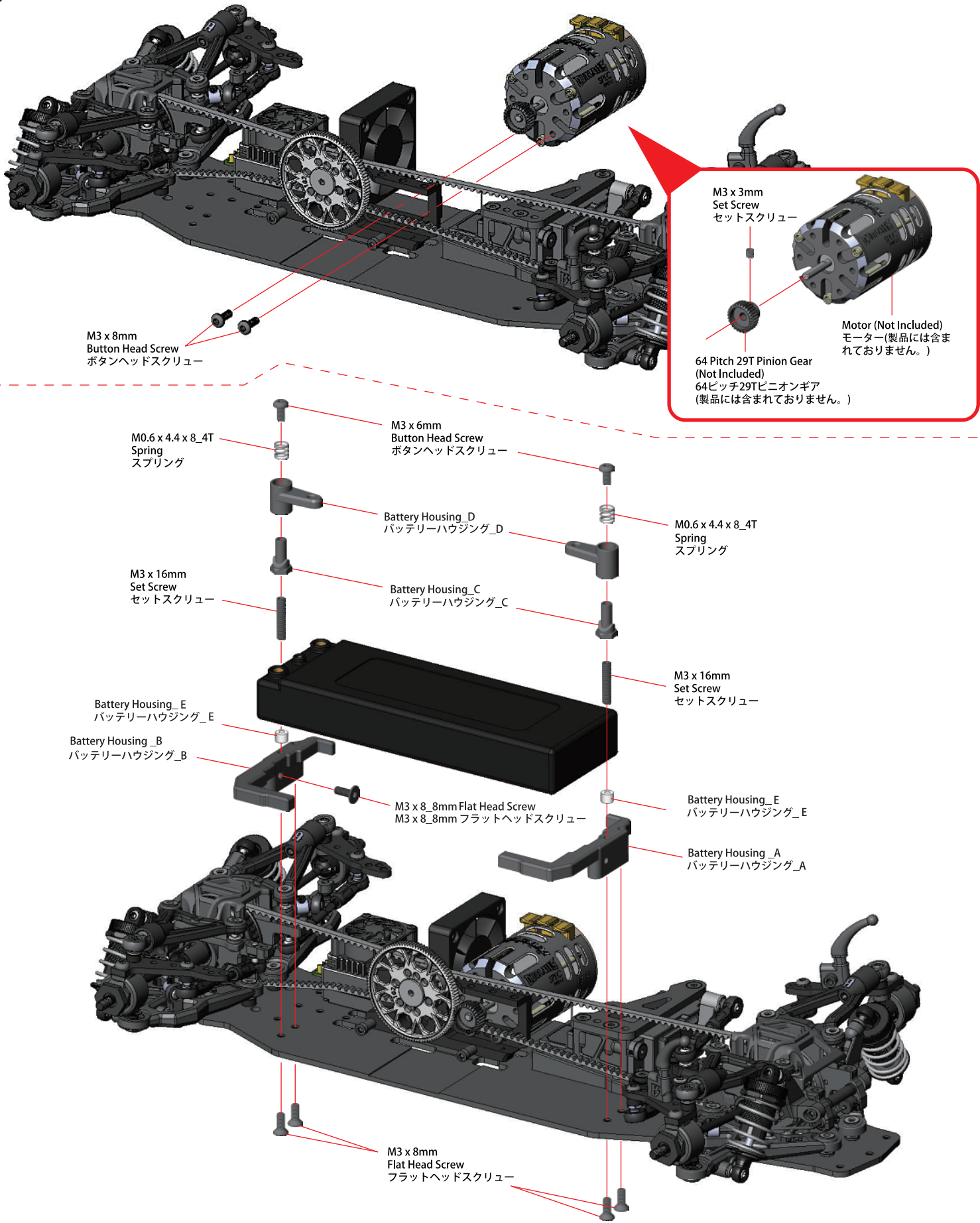
## Step 2



## Step 3



# 10. RC Unit Installation / RCユニットの取り付け



# Parts Include / 製品に含めるパーツ



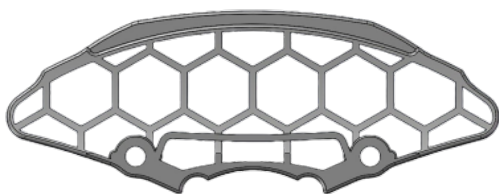
**BAG 8**



Flanged Nut - 4mm (4)  
フランジナット - 4mm (4)



Upper Bumper Holder (1)  
アッパーバンパーホルダー (1)



Foam Bumper (1)  
フォームバンパー (1)



Front Body Post (2)  
フロントボディーポスト (2)



Rear Body Post (2)  
リアボディーポスト (2)



Rear Fiber Glass Body Plate (1)  
リアガラス繊維ボディプレート (1)



Composite Upper Bumper (1)  
コンポジットアッパーバンパー (1)



M3 x 6mm Button Head Screw (4)  
M3 x 6mm ボタンヘッドスクリュー (4)



M3 x 8mm Button Head Screw (2)  
M3 x 8mm ボタンヘッドスクリュー (2)



M3 x 10mm Button Head Screw (2)  
M3 x 10mm ボタンヘッドスクリュー (2)



M3 x 8mm Flat Head Screw (4)  
M3 x 8mm フラットヘッドスクリュー (4)

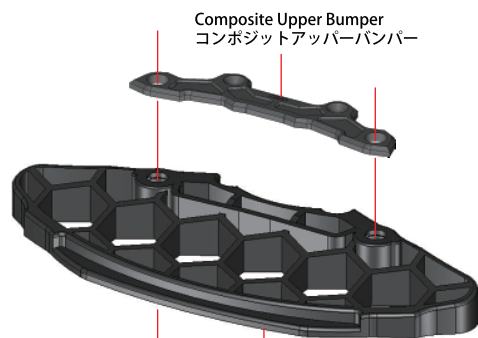


Bumper (1)  
バンパー (1)



[Click here to watch the assembly of the front bumper and body posts.](#)

## 11. Front And Rear Body Post Assembly フロント & リアボディーポストの取付け



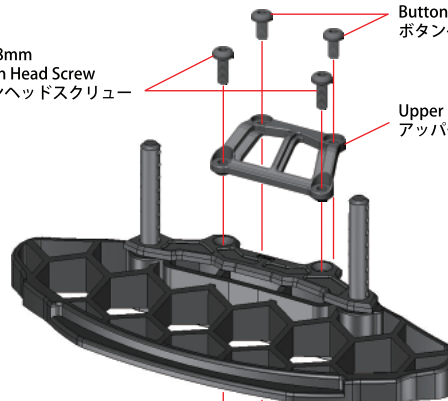
Composite Upper Bumper  
コンポジットアッパーバンパー

Foam Bumper  
フォームバンパー

Front Body Post  
フロントボ  
ディーポスト

Bumper  
バンパー

M3 x 8mm  
Flat Head Screw  
フラットヘッドスクリュー



M3 x 8mm  
Button Head Screw  
ボタンヘッドスクリュー

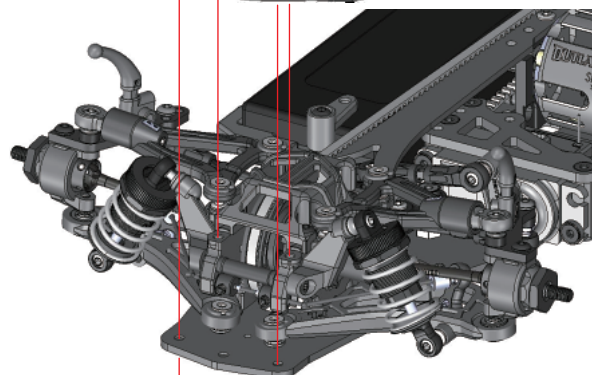
M3 x 6mm  
Button Head Screw  
ボタンヘッドスクリュー

Upper Bumper Holder  
アッパーバンパーホルダー

Front / フロント



Note: After mounting the body shell, the front body post height can be trimmed (cut) as required.  
ご注意: ボディーポストはボディーの高さに合わせて必要な分だけカットしてください。

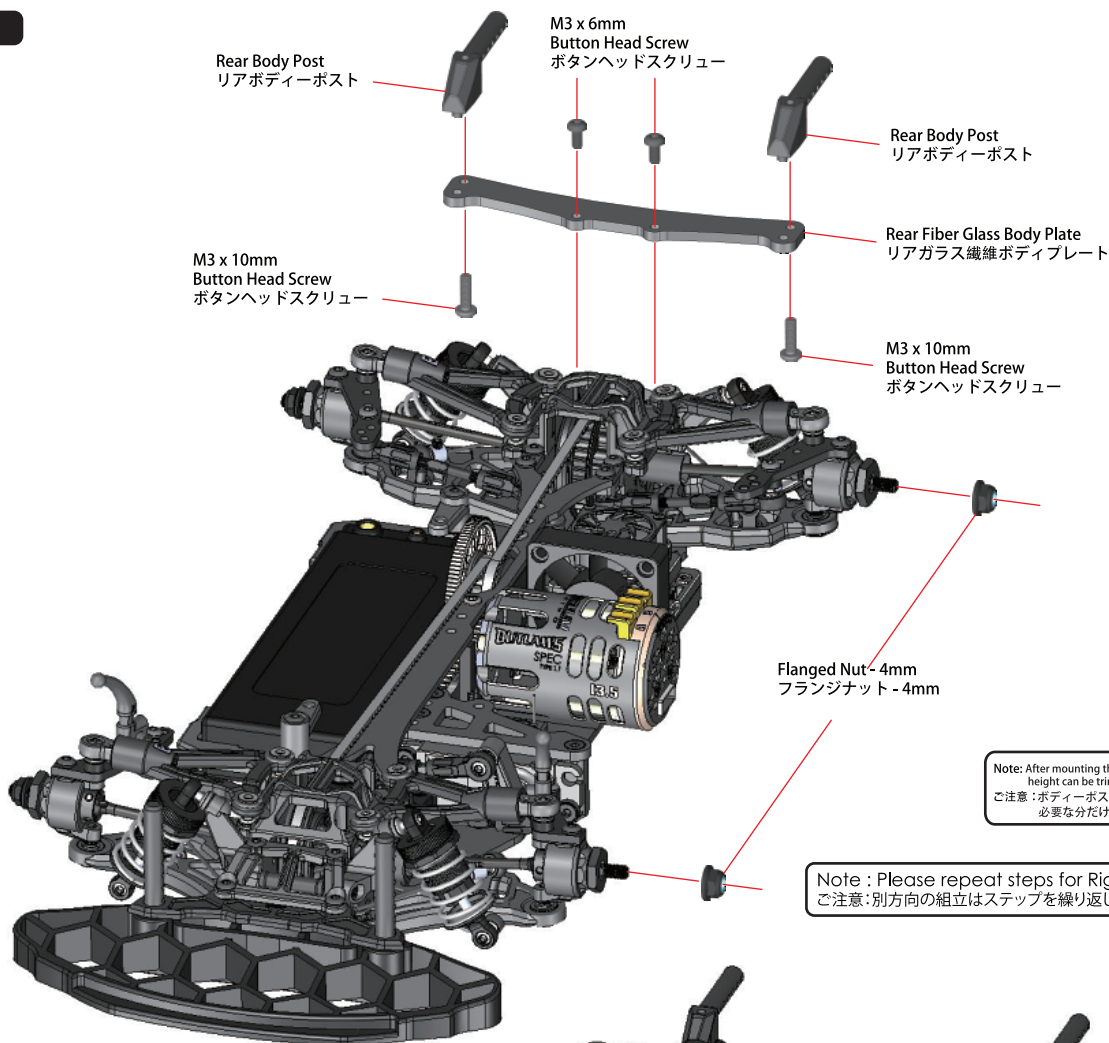


M3 x 8mm  
Flat Head Screw  
フラットヘッドスクリュー

# 11. Front And Rear Body Post Assembly フロント & リアボディーポストの取付け

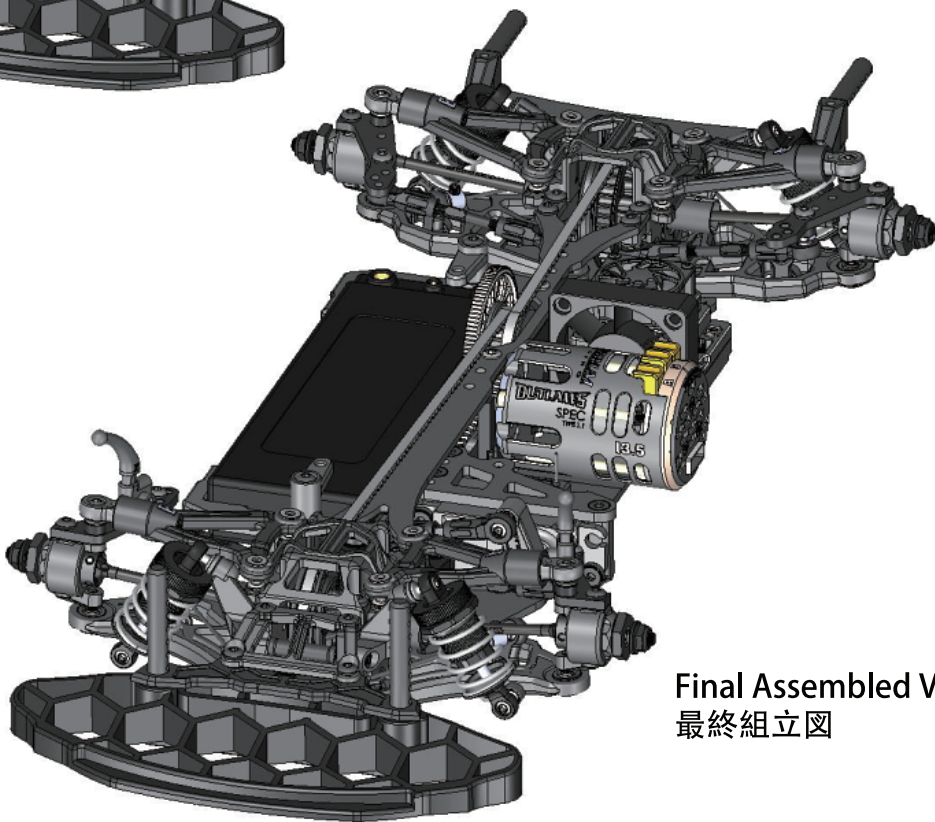


Rear / リア



Note: After mounting the body shell, the front body post height can be trimmed (cut) as required.  
 ご注意: ボディーポストはボディーの高さに合わせて必要な分だけカットしてください。

Note: Please repeat steps for Right Side assembly.  
 ご注意: 別方向の組立はステップを繰り返してください。



Final Assembled View  
最終組立図

# GERO SPORT

## 1/18 SCALE RADIO CONTROL FWD CHASSIS SETUP SHEET

DRIVER (賽員)

DATE 15 / 10 / 2022

FINAL POSITION (決賽成績)

BEST LAP (最佳圈數)

CIRCUIT (賽道)

PYC

CLASS (組別)

BLINKY

PLACE (地點)

INDOOR (室內)

OUTDOOR (室外)

OPEN STOCK

TRACK (場地)

ASPHALT (瀝青)

CARPET (地毯)

MODIFY

TRACTION (抓着力)

HIGH (高)

MEDIUM (中)

LOW (低)

TRACK CONDITION (場地狀況)

FLAT (平坦)

BUMPY (顛簸)

FRONT (前方)

**SOLID AXLE** (直軸接合器)

SPOOL (直軸)

GEAR (齒式)

(油濃度/重量)

WT / G

PUDDY (泥膠)

**BODY SHIELD ALLOWED**  YES  NO

**UPPER KINGPIN** 3mm

**BUMP** 3mm

**HEX THICKNESS** 3.5mm

**STEER** 3mm

45mm

**ABSORBER 減震器**

**OIL (油濃度)** # 450

**PISTON (活塞)** 2 ③ 4 HOLES 1.8mm

**SPRING (彈簧)** 3Racing Green

**BLADDER FORM (油壓頂部海綿)** YES  NO

**REBOUND (彈芯)** 0 %

**CASTER (傾角)** 4 °

**RIDE HEIGHT (離地距)** 5.0mm

**CAMBER ANGLE (外傾角)** 1.5 °

**SWAY BAR (防傾桿)** 1.1mm

**DROOP (油壓行程)** 1.6mm

**DOWNSTOP (擺臂止限位)** 6.0mm

**TOE ANGLE (束角)** -1 °

**ABSORB SPACER** 1.5mm

**ROLLING SHIMS** 2mm

**UPPER LINKAGE INNER SPACER** 0mm

**ACKERMAN SPACER** 0mm

**LOWER WISHBONE SHIMS** 2mm

**UPPER BEARING HOUSING**

**LOWER BEARING HOUSING**

REAR (後方)

**GEAR DIFF** (齒輪差速器)

SPOOL (直軸)

GEAR (齒式)

(油濃度/重量)

5K Wt/g

PUDDY (泥膠)

**HEX THICKNESS** 3.5mm

**ROLLING SHIMS** 2mm

45mm

**ABSORBER 減震器**

**OIL (油濃度)** # 450

**PISTON (活塞)** 2 ③ 4 HOLES 1.8mm

**SPRING (彈簧)** 3Racing Green

**BLADDER FORM (油壓頂部海綿)** YES  NO

**REBOUND (彈芯)** 0 %

**CASTER (傾角)** 0 °

**RIDE HEIGHT (離地距)** 5.0mm

**CAMBER ANGLE (外傾角)** 1.5 °

**SWAY BAR (防傾桿)** 1.0mm

**DROOP (油壓行程)** 1.8mm

**DOWNSTOP (擺臂止限位)** 5.6mm

**TOE ANGLE (束角)** 2 °

**ABSORB SPACER** 0mm

**ROLLING SHIMS** 2mm

**UPPER LINKAGE INNER SPACER** 0mm

**ARS SPACER** 3mm

**BODY SHIELD ALLOWED**  YES  NO

**UPPER BEARING HOUSING**

**LOWER BEARING HOUSING**

OTHER (其他)

6/4 STRUCTURE

5/5 STRUCTURE

**REAR BODY POST PLACED**  HORIZONTAL  VERTICAL

MOTOR MOUNT SCREWED POSITIONING

BELT TENSION ALLOWED

**SCREWED**  YES  YES USED SET SCREW  NO

**FRONT THREAD** 188mm

**REAR THREAD** 187mm

**WHEELBASE** 257mm

**WEIGHT** 1320g

COMMENT:

FRONT (前方)	REAR (後方)	SPUR GEAR (大減齒) 88 T 64 PITCH		PINION GEAR (摩打齒) 42 T
TIRE (車胎)	Rush / Rush	MOTOR (馬達) MAGNUM 13.5		BATTERY (電池) IP 6000 MAH
COMPOUND (車胎膠)	36X / 36X	ESC (電調) HW XR10 Stock		SERVO (伺服器) Power HD R15
INSERT (車胎)	SET / SET	BODY (車殼) Twister		WING (風翼) Std
WHEEL (輪胎)	SET / SET	FINAL DRIVE RATIO (齒比) [SPUR / PINION x 1.9] : 1 = 3.98		
TIRE TREATMENT (車胎)	Trinity Monster / Trinity Monster			

# GERO SPORT

## 1/18 SCALE RADIO CONTROL FWD CHASSIS SETUP SHEET

DRIVER (賽員)

DATE

FINAL POSITION (決賽成績)

BEST LAP (最佳圈數)

CIRCUIT (賽道)

CLASS (組別)  BLINKY

- PLACE (地點)  INDOOR (室內)  OUTDOOR (室外)  OPEN STOCK
- TRACK (場地)  ASPHALT (瀝青)  CARPET (地毯)  MODIFY
- TRACTION (抓着力)  HIGH (高)  MEDIUM (中)  LOW (低)
- TRACK CONDITION (場地狀況)  FLAT (平坦)  BUMPY (顛簸)

**SOLID AXLE** (直軸接合器)

SPOOL (直軸)

GEAR (齒式)

(油濃度/重量) \_\_\_\_\_ Wt / G

PUDDY (泥膠)

**BODY SHIELD ALLOWED**  YES  NO

**UPPER KINGPIN** \_\_\_\_\_ mm

**HEX THICKNESS** \_\_\_\_\_ mm

**BUMP STEER** \_\_\_\_\_ mm

**UPPER LINKAGE INNER SPACER** \_\_\_\_\_ mm

**ABSORBER 減震器**

**OIL (油濃度)** # \_\_\_\_\_

**PISTON (活塞)** 2 3 4 HOLES \_\_\_\_\_ mm

**SPRING (彈簧)** \_\_\_\_\_

**BLADDER FOAM (油壓頂部海綿)** YES  NO

**REBOUND (彈芯)** \_\_\_\_\_ %

**CASTER (傾角)** \_\_\_\_\_ °

**RIDE HEIGHT (離地距)** \_\_\_\_\_ mm

**CAMBER ANGLE (外傾角)** \_\_\_\_\_ °

**SWAY BAR (防傾桿)** \_\_\_\_\_ mm

**DROOP (油壓行程)** \_\_\_\_\_ mm

**DOWNSTOP (擺臂止限位)** \_\_\_\_\_ mm

**TOE ANGLE (束角)** \_\_\_\_\_ °

**ROLLING SHIMS** \_\_\_\_\_ mm

**ACKERMAN SPACER** \_\_\_\_\_ mm

**LOWER WISHBONE SHIMS** \_\_\_\_\_ mm

**UPPER BEARING HOUSING** \_\_\_\_\_ mm

**LOWER BEARING HOUSING** \_\_\_\_\_ mm

**GEAR DIFF** (齒輪差速器)

Spool (直軸)

Gear (齒式)

(油濃度/重量) \_\_\_\_\_ Wt / g

Puddy (泥膠)

**BODY SHIELD ALLOWED**  YES  NO

**LOWER WISHBONE SHIMS** \_\_\_\_\_ mm

**ROLLING SHIMS** \_\_\_\_\_ mm

**UPPER LINKAGE INNER SPACER** \_\_\_\_\_ mm

**ARS SPACER** \_\_\_\_\_ mm

**ABSORBER 減震器**

**OIL (油濃度)** # \_\_\_\_\_

**PISTON (活塞)** 2 3 4 HOLES \_\_\_\_\_ mm

**SPRING (彈簧)** \_\_\_\_\_

**BLADDER FOAM (油壓頂部海綿)** YES  NO

**REBOUND (彈芯)** \_\_\_\_\_ %

**CASTER (傾角)** \_\_\_\_\_ °

**RIDE HEIGHT (離地距)** \_\_\_\_\_ mm

**CAMBER ANGLE (外傾角)** \_\_\_\_\_ °

**SWAY BAR (防傾桿)** \_\_\_\_\_ mm

**DROOP (油壓行程)** \_\_\_\_\_ mm

**DOWNSTOP (擺臂止限位)** \_\_\_\_\_ mm

**TOE ANGLE (束角)** \_\_\_\_\_ °

**UPPER BEARING HOUSING** \_\_\_\_\_ mm

**LOWER BEARING HOUSING** \_\_\_\_\_ mm

**6/4 STRUCTURE**

**5/5 STRUCTURE**

**MOTOR MOUNT SCREWED POSITIONING**

**BELT TENSION ALLOWED**

**SCREWED**  YES  YES USED SET SCREW  NO

**REAR BODY POST PLACED**

HORIZONTAL

VERTICAL

**FRONT THREAD** \_\_\_\_\_ mm

**REAR THREAD** \_\_\_\_\_ mm

**WHEELBASE** \_\_\_\_\_ mm

**WEIGHT** \_\_\_\_\_ g

**COMMENT:**

FRONT (前方)	REAR (後方)	SPUR GEAR (大減齒) T	PITCH	PINION GEAR (摩打齒) T
TIRE (胎皮)	/	MOTOR (馬達)		BATTERY (電池)
COMPOUND (胎皮質)	/	ESC (電調)		SERVO (伺服器)
INSERT (插片)	/	BODY (車殼)		WING (風翼)
WHEEL (輪胎)	/	FINAL DRIVE RATIO (齒比) [SPUR / PINION x 1.9] : 1 =		
TIRE TREATMENT (胎皮)	/			



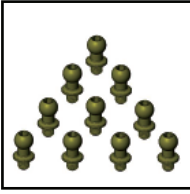


# Spare Parts & Optional Parts / スペアパーツ & オプションパーツ



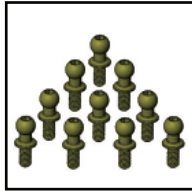
**3RAC-BE4816/V3**  
4.8mm Ball Cap Set  
-16mm\_V3  
4.8mm ボールキャップセット  
-16mm V3

¥250



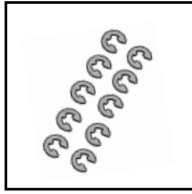
**3RAC-BS48032/TE**  
7075 Aluminum 4.8mm  
L=3.2 Roll Bar Ball  
(10pcs) - Teflon Coated  
7075アルミ4.8mmL=3.2ロールバー  
ボール (10個) - テフロンコート済み

¥2000



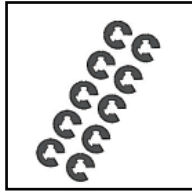
**3RAC-BS4806/TE**  
7075 Aluminum 4.8MM  
Ball Stud L=6 (10 pcs)  
- Teflon Coated  
7075アルミ4.8MMボールスタッド  
長6mm (10pcs) -  
テフロンコーティング

¥1530



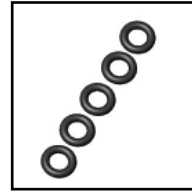
**3RAC-ER1003**  
E-Clip 1.0 x 3 x 0.2 - 10pcs  
Eクリップ1.0 (内径) x3  
(外径) x0.2 (厚度)-10枚

¥250



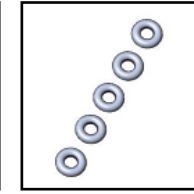
**3RAC-ER2506**  
E-Clip 2.5 x 6 x 0.4 - 10pcs  
Eクリップ2.5 (内径) x6  
(外径) x0.4 (厚度)-10枚

¥150



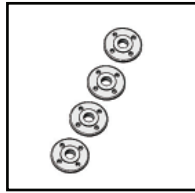
**3RAC-P5**  
P5 O Ring (4.8 X 1.9mm)  
(5pcs)  
P5 O-リング (4.8 X 1.9mm)  
(5pcs)

¥150



**3RAC-P3**  
P3 O Ring (2.8 X 1.9mm)  
(5pcs)  
P3 O-リング (2.8 X 1.9mm)  
(5pcs)

¥150



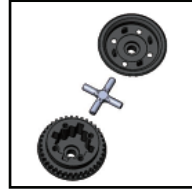
**3RAC-DP09**  
Big Bore Piston 1.1 x 4  
ビッグボアピストン  
1.1 x 4

¥680



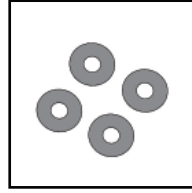
**SAK-C101**  
Gear Differential Set  
For 3RACING Cero  
3RACING Cero 用  
セロウルトラ ギアデフセット

¥3600



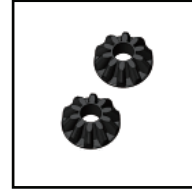
**SAK-C101/A**  
Gear Differential Housing  
For 3RACING Cero  
3RACING Cero 用  
セロウルトラ  
ギアデフハウジング

¥800



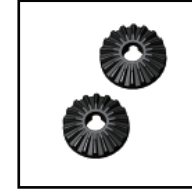
**SAK-C101/B**  
M3.6 x 9.5 x 0.1 Spacer  
-For 3RACING Cero  
3RACING Cero 用  
M3.6x9.5x0.1  
スペーサー

¥600



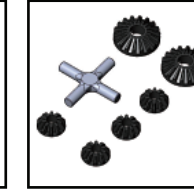
**SAK-F79A**  
Metal Differential Gear Set  
10T For SAK-F79  
SAK-F79 用  
メタルデフギアセット 10T

¥510



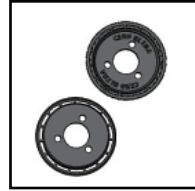
**SAK-F79B**  
Metal Differential Gear Set  
18T For SAK-F79  
SAK-F79 用  
メタルデフギアセット 18

¥510



**SAK-F79/V2**  
Metal Differential Gear Set  
(10T&18T)  
メタルデフギアセット  
(10T&18T)

¥1190



**SAK-C101/C**  
Front Pulley Housing  
For 3RACING Cero Ultra  
セロウルトラフロント  
プーリーハウジング

¥600



**SAK-C101/D**  
Diff. Outer Joint 2mm  
For 3RACING Cero FWD  
3RACING Cero FWD用  
デフアウトジョイント2mm

¥1000



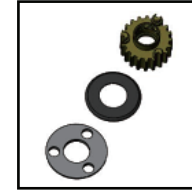
**SAK-C101/E**  
SAK-C101/E Diff. Outer Joint  
2mm For Cero Sport  
3RACING Cero Sport 用  
デフアウトジョイント2mm

¥1000



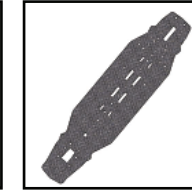
**SAK-C102**  
Front Solid Axle Main Body  
For 3RACING Cero Ultra  
3RACING Cero Ultra 用  
フロントソリッドアクスル  
本体

¥2000



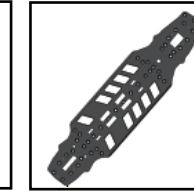
**SAK-C103**  
Centre Pulley 20T  
For 3RACING Cero Ultra  
3RACING Cero Ultra 用  
センタープーリー20T

¥2400



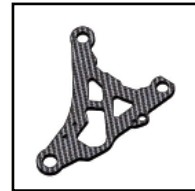
**SAK-C104**  
Main Graphite Chassis  
For 3RACING Cero Ultra  
3RACING Cero Ultra 用  
メイングラファイトシャーシ

¥8000



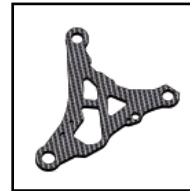
**SAK-C104/AL**  
Aluminum Main Chassis 2mm  
For 3RACING Cero Ultra  
3RACING Cero Ultra 用  
メイングラファイトシャーシ

¥8000



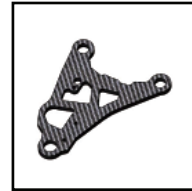
**SAK-C105**  
Graphite Lower Wishbone  
For 3RACING Cero Ultra  
3RACING Cero Ultra 用  
グラファイト下位  
ウィッシュボーン

¥2000



**SAK-C105/V2**  
Graphite Lower Wishbone  
For 3RACING Cero Ultra  
3RACING Cero Ultra 用  
グラファイト製ロー  
ウィッシュボーン

¥2000



**SAK-C106**  
Rear Graphite Lower Wishbone  
For 3RACING Cero Ultra  
3RACING Cero Ultra 用  
リアグラファイト下位  
ウィッシュボーン

¥2000



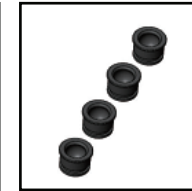
**SAK-C107**  
Front Lower Damper Ball Mount  
For 3RACING Cero Ultra  
3RACING Cero Ultra 用  
フロント下位ダンパー  
ボールマウント

¥2000



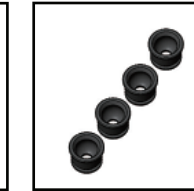
**SAK-C108**  
Rear Lower Damper Ball Mount  
For 3RACING Cero Ultra  
3RACING Cero Ultra 用  
リア下位ダンパー  
ボールマウント

¥2000



**SAK-C109**  
Suspension Pivot Bushing 4.8mm  
For 3RACING Cero Ultra  
3RACING Cero Ultra 用  
セロサスペンションピボッ  
ブッシング4.8mm

¥600



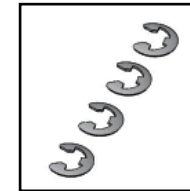
**SAK-C110**  
Suspension Pivot Bushing 5.2mm  
For 3RACING Cero Ultra  
3RACING Cero Ultra 用  
セロサスペンションピボッ  
ブッシング5.2mm

¥600



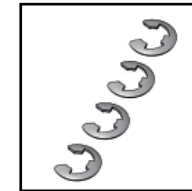
**SAK-C111**  
Downstop Mount  
For 3RACING Cero Ultra  
3RACING Cero Ultra 用  
セロダウンストップマウント

¥460



**SAK-C112**  
M5 Bowed E-Ring  
For 3RACING Cero Ultra  
3RACING Cero Ultra 用  
M5弓形Eリング

¥460



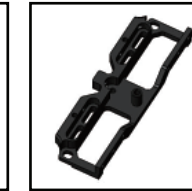
**SAK-C113**  
M6 Bowed E-Ring  
For 3RACING Cero Ultra  
3RACING Cero Ultra 用  
M6弓形Eリング

¥460



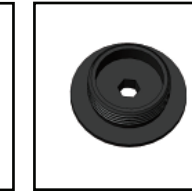
**SAK-C116**  
Aluminum Bulkhead  
For 3RACING Cero Ultra  
3RACING Cero Ultra 用  
セロアルミバルクヘッド

¥2400



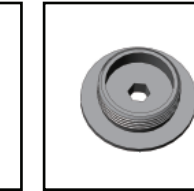
**SAK-C117**  
Aluminum Motor Mount  
For 3RACING Cero Ultra  
3RACING Cero Ultra 用  
セロアルミモーターマウント

¥3200



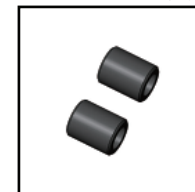
**SAK-C118**  
Spur Gear Locker  
For 3RACING Cero Ultra  
3RACING Cero Ultra 用  
セロスパーギアロッカー

¥600



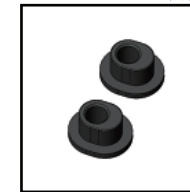
**SAK-C118/A**  
Titanium Spur Gear Locker  
For 3RACING Cero Ultra  
3RACING Cero Ultra 用  
チタンスパーギアロッカー

¥1000



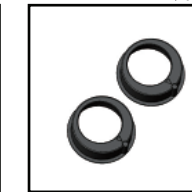
**SAK-C119**  
Motor Mount Battery Spacer  
M2.5 x 4 x 6 For 3RACING Cero  
3RACING Cero Ultra 用  
モーターマウントバッテリー  
スペーサー-M2.5x4x6

¥400



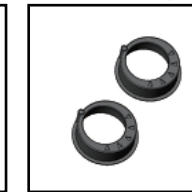
**SAK-C120**  
Belt Tension Nut  
For 3RACING Cero  
3RACING Cero Ultra 用  
セロウルトラベルト  
テンションナット

¥400



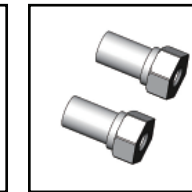
**SAK-C121**  
Differential Bearing Housing  
High Profile For 3RACING Cero  
3RACING Cero Ultra 用  
セロウルトラディフベアリン  
グハウジングハイプロファイル

¥400



**SAK-C122**  
Differential Bearing Housing  
Low Profile For 3RACING Cero  
3RACING Cero Ultra 用  
セロウルトラディフベアリン  
グハウジングロープロファイル

¥400



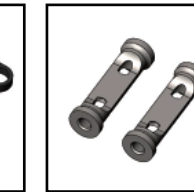
**SAK-C123**  
Steering Post M8.5 x 12.5  
For 3RACING Cero Ultra  
3RACING Cero Ultra 用  
セロステアリングポスト  
M8.5x12.5

¥800



**SAK-C124**  
Steering System  
For 3RACING Cero Ultra  
3RACING Cero Ultra 用  
セロステアリングシステム

¥3000



**SAK-C125**  
Twist Bar 19mm  
For 3RACING Cero Ultra  
3RACING Cero Ultra 用  
セロツイストバー-19mm

¥800

# Spare Parts & Optional Parts / スペアパーツ & オプションパーツ



**SAK-C126**  
Front Shock Tower  
For 3RACING Cero Ultra  
3RACING Cero Ultra用  
セロウルトラ  
フロントショックタワー  
¥2400



**SAK-C127**  
Rear Shock Tower  
For 3RACING Cero Ultra  
3RACING Cero Ultra用  
セロウルトラ  
リアショックタワー  
¥2400



**SAK-C128**  
Bulkhead Cover Standard  
For 3RACING Cero Ultra  
3RACING Cero Ultra用  
セロウルトラ  
バルクヘッドカバー  
スタンダード  
¥2000



**SAK-C130**  
Graphite Upper Deck\_55  
For 3RACING Cero Ultra  
3RACING Cero Ultra用  
セロウルトラ  
グラファイト  
アッパーデッキ55  
¥2200



**SAK-C130A**  
One Piece Graphite Upper Deck\_55  
For 3RACING Cero Ultra  
3RACING Cero Ultra用  
セロウルトラ  
ワンピース グラファ  
イトアッパーデッキ55  
¥2200



**SAK-C131**  
M3 x 5 Upper Deck Bolt Screw  
For 3RACING Cero Ultra  
3RACING Cero Ultra用  
M3x5アッパーデッキ  
ボルトネジ  
¥800



**SAK-C131A**  
M3 x 5 Titanium Upper Deck  
Bolt Screw For 3RACING Cero  
3RACING Cero Ultra用  
M3x5 チタンアッパーデッキ  
ボルトネジ  
¥1000



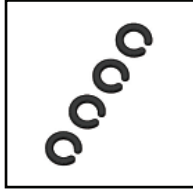
**SAK-C132**  
Ball Joint 4.8  
For 3RACING Cero  
3RACING Cero Ultra用  
セロウルトラ  
ボールジョイント4.8  
¥600



**SAK-C133**  
Stabilizer Set  
For 3RACING Cero  
3RACING Cero Ultra用  
セロスタビライザーセット  
¥1000



**SAK-C134**  
Front Upper Wishbone  
For 3RACING Cero  
3RACING Cero Ultra用  
セロ フロントアッパー  
ウィッシュボーン  
¥1000



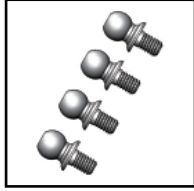
**SAK-C135**  
Upper Wishbone Spacer  
For 3RACING Cero  
3RACING Cero Ultra用  
セロアッパーウィッシュボーン  
スパーサー  
¥600



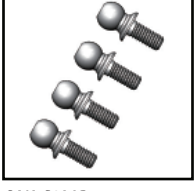
**SAK-C136**  
Front Upper Wishborn Ball Cap  
5.2mm For 3RACING Cero  
3RACING Cero Ultra用  
セロウルトラ フロントアッパー  
ウィッシュボーン  
ボールキャップ5.2mm  
¥600



**SAK-C137**  
M4 x 16 Turnbuckle  
For 3RACING Cero  
3RACING Cero Ultra用  
M4x16ターンバックル  
¥800



**SAK-C138A**  
Suspension Pivot Ball with Screw  
4.5mm x 5.2mm (Steel)  
For 3RACING Cero  
3RACING Cero Ultra用  
セロ サスペンションピボッ  
トボールネジ 4.5mm x 5.2mm  
¥1000



**SAK-C138B**  
Suspension Pivot Ball with Screw  
6.5mm x 5.2mm (Steel)  
For 3RACING Cero  
3RACING Cero Ultra用  
セロ サスペンションピボッ  
トボールネジ 6.5mm x 5.2mm  
¥1000



**SAK-C140**  
Knuckle Plate  
For 3RACING Cero  
3RACING Cero Ultra用  
セロウルトラ ナックル  
プレート  
¥1800



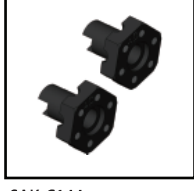
**SAK-C141**  
Knuckle  
For 3RACING Cero  
3RACING Cero Ultra用  
セロウルトラ ナックル  
¥2400



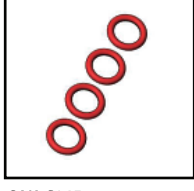
**SAK-C142**  
Outer Shaft\_Hub\_3mm  
For 3RACING Cero  
3RACING Cero Ultra用  
セロウルトラ アウター  
シャフトハブ3mm  
¥1600



**SAK-C143**  
Outer Shaft\_Hub\_3.5mm  
For 3RACING Cero  
3RACING Cero Ultra用  
セロウルトラ アウター  
シャフトハブ3.5mm  
¥1600



**SAK-C144**  
Outer Shaft\_Hub\_4mm  
For 3RACING Cero  
3RACING Cero Ultra用  
セロウルトラ アウター  
シャフトハブ4mm  
¥1600



**SAK-C145**  
M3 x 5 x 1 O Ring  
For 3RACING Cero  
3RACING Cero Ultra用  
M3x5x1 Oリング  
¥400



**SAK-C146**  
Body Shield Upper  
For 3RACING Cero  
3RACING Cero Ultra用  
セロウルトラ  
ボディシールドアッパー  
¥800



**SAK-C147**  
SSK Shaft  
For 3RACING Cero  
3RACING Cero Ultra用  
セロSSKシャフト  
¥3000



**SAK-C147A**  
SSK Outer Shaft  
For 3RACING Cero  
3RACING Cero Ultra用  
セロSSKアウターシャフト  
¥1000



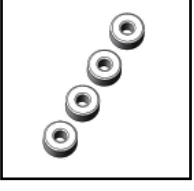
**SAK-C147B**  
SSK Main Shaft  
For 3RACING Cero  
3RACING Cero Ultra用  
セロSSKメインシャフト  
¥1600



**SAK-C147C**  
SSK Swing Shaft Set  
For 3RACING Cero  
3RACING Cero FWD用  
SSK スイングシャフトセット  
¥3000



**SAK-C147D**  
SSK Main Shaft  
For 3RACING Cero  
3RACING Cero FWD用  
セロSSKメインシャフト  
¥1600



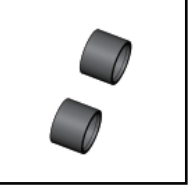
**SAK-C147E**  
Drive Shaft Bush  
For 3RACING Cero  
3RACING Cero 用  
セロドライブシャフトブッシュ  
¥600



**SAK-C148**  
Universal Swing Shaft  
For 3RACING Cero  
3RACING Cero 用  
セロユニバーサル  
スイングシャフト  
¥2800



**SAK-C148B**  
Universal Swing Outer Shaft  
For 3RACING Cero  
3RACING Cero 用  
セロユニバーサル  
スイングアウターシャフト  
¥1000



**SAK-C148C**  
Rear Swing Shaft Axle Housing  
For 3RACING Cero  
3RACING Cero 用  
リアスイングシャフトア  
クスルハウジング  
¥600



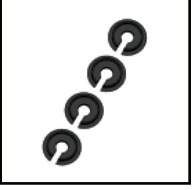
**SAK-C148D**  
Universal Swing Main Shaft 2mm  
Pin For 3RACING Cero Sport  
3RACING Cero Sport用  
ユニバーサル スイングメイ  
ンシャフト 2mmピン  
¥600



**SAK-C149**  
Rear Upper Wishbone  
For 3RACING Cero  
3RACING Cero 用  
セロリアアッパー  
ウィッシュボーン  
¥800



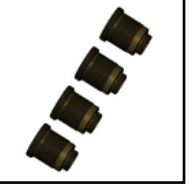
**SAK-C150**  
Big Bore Low Profile Absorber  
For 3RACING Cero  
3RACING Cero 用  
セロビッグボア  
ロープロファイルアブソーバー  
¥7000



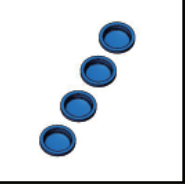
**SAK-C150A**  
Big Bore Low Profile Absorber  
Spring Base For 3RACING Cero  
3RACING Cero 用  
セロビッグボア  
ロープロファイルアブソー  
バー スプリングベース  
¥1600



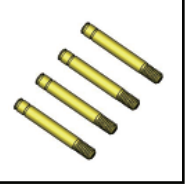
**SAK-C150B**  
Big Bore Low Profile Absorber  
Ball Cap For 3RACING Cero  
3RACING Cero 用  
セロビッグボア  
ロープロファイルアブソー  
バーボールキャップ  
¥800



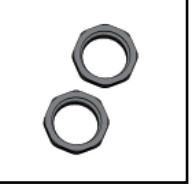
**SAK-C150C**  
Big Bore Low Profile Absorber  
Main Body For 3RACING Cero  
3RACING Cero 用  
ビッグボア低反発  
アブソーバボディ  
¥3000



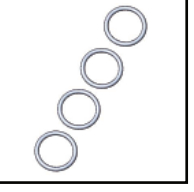
**SAK-C150D**  
Big Bore Low Profile Absorber  
Diaphragm For 3RACING Cero  
3RACING Cero 用  
セロビッグボア  
ロープロファイルアブソー  
バーダイヤフラム  
¥600



**SAK-C150E**  
Big Bore Low Profile Absorber  
Shaft M3 x 22 For 3RACING Cero  
3RACING Cero 用  
セロビッグボア  
ロープロファイルアブソー  
バーシャフトM3x22  
¥1200



**SAK-C150F**  
Big Bore Low Profile Absorber  
Adjustable Ring For 3RACING Cero  
3RACING Cero 用  
セロビッグボア  
ロープロファイルアブソー  
バーアジャスタブルリング  
¥800



**SAK-C150G**  
Big Bore Low Profile Absorber O  
Ring M12.5 x 1.5 For 3RACING Cero  
3RACING Cero 用  
セロビッグボア  
ロープロファイルアブソーバー  
Oリング  
¥300

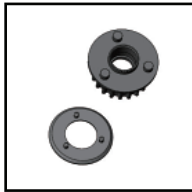


**SAK-C151**  
Servo Mount  
For 3RACING Cero Ultra  
3RACING Cero Ultra 用  
セロサーボマウント  
¥2600

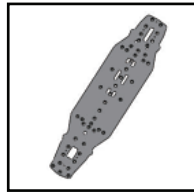
# Spare Parts & Optional Parts / スペアパーツ & オプションパーツ



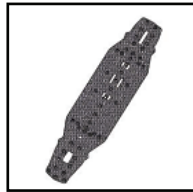
SAK-CS102  
Front Solid Axle  
For Cero Sport  
ゼロスポーツ用 フロ  
ントソリッドアクスル  
¥1200



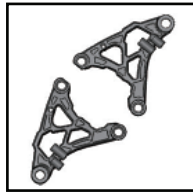
SAK-CS103  
Centre Pulley 20T  
For Cero Sport  
ゼロスポーツ用  
センタープリー20T  
¥800



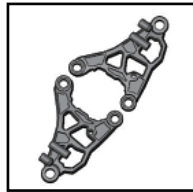
SAK-CS104/FG  
Fiber Glass Chassis 2.25  
For Cero Sport  
ゼロスポーツ用 ガラ  
ス繊維シャーシ 2.25  
¥2000



SAK-CS104/GA  
Graphite Glass Chassis 2.25  
For Cero Sport  
ゼロスポーツ用 グラフ  
aitシャーシ 2.25  
¥3600



SAK-CS105  
Front Lower Wishbone  
For Cero Sport  
ゼロスポーツ用 フロント  
ローウィッシュボーン  
¥1200



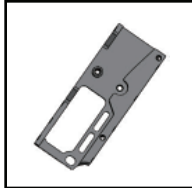
SAK-CS106  
Rear Lower Wishbone  
For Cero Sport  
ゼロスポーツ用 リアロ  
ウーウィッシュボーン  
¥1200



SAK-CS116  
Composite Bulkhead  
For Cero Sport  
ゼロスポーツ用 コン  
ポジットバルクヘッド  
¥800



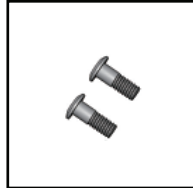
SAK-CS117  
Forward Placed Aluminum  
Motor Mount For Cero Sport  
ゼロスポーツ用 前方配置の  
アルミ製モーターマウント  
¥1600



SAK-CS117/A  
Backward Placed Aluminum  
Motor Mount For Cero Sport  
ゼロスポーツ用 後方配置の  
アルミ製モーターマウント  
¥1600



SAK-CS124  
Composite Steering  
System For Cero Sport  
ゼロスポーツ用 コンポジ  
ットステアリングシステム  
¥800



SAK-CS124/A  
Steering Step Screw  
For Cero Sport  
ゼロスポーツ用 ステア  
リングステップネジ  
¥500



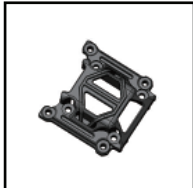
SAK-CS125  
Twist Bar 19mm  
For Cero Sport  
ゼロスポーツ用 ツ  
イストバー 19mm  
¥500



SAK-CS126  
Composite Front Shock  
Tower For Cero Sport  
ゼロスポーツ用 コンポジ  
ットフロントショックタワ  
ー  
¥800



SAK-CS127  
Composite Rear Shock  
Tower For Cero Sport  
ゼロスポーツ用 コンポジ  
ットリアショックタワ  
ー  
¥800



SAK-CS128  
Composite Bulkhead Cover  
Standard For Cero Sport  
ゼロスポーツ用 コンポジ  
ットバルクヘッドカバー  
¥800



SAK-CS129/FG  
Fiber Glass Upper Deck\_64  
For Cero Sport  
ゼロスポーツ用 ガラス  
繊維アッパーデッキ64  
¥1200



SAK-CS129/GA  
Graphite Upper Deck\_64  
For Cero Sport  
ゼロスポーツ用 グラフ  
aitアッパーデッキ64  
¥1600



SAK-CS130/FG  
Separate Fiber Glass Upper  
Deck\_64 For Cero Sport  
ゼロスポーツ用 分離型ガラ  
ス繊維アッパーデッキ64  
¥1200



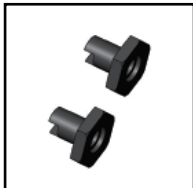
SAK-CS130/GA  
Separate Graphite Upper  
Deck\_64 For Cero Sport  
ゼロスポーツ用 分離型グラ  
ファイトアッパーデッキ64  
¥1600



SAK-CS140  
6061 Knuckle Plate  
For Cero Sport  
ゼロスポーツ用 6061  
ナックルプレート  
¥1200



SAK-CS141  
Composite Knuckle  
For Cero Sport  
ゼロスポーツ用 コン  
ポジットナックル  
¥800



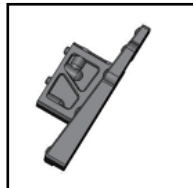
SAK-CS142  
Outer Shaft\_Hub\_3mm  
For Cero Sport  
ゼロスポーツ用 アウ  
ターシャフトハブ 3mm  
¥800



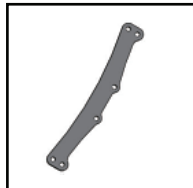
SAK-CS150  
Composite Big Bore Low Profile  
Absorber For Cero Sport  
ゼロスポーツ用 コンポジ  
ットビッグボアロープロフ  
ailアブソーバ  
¥600



SAK-CS150E  
Big Bore Low Profile Absorber  
Shaft M3 x 22 For Cero Sport  
ゼロスポーツ用 ビッグボア  
ロープロファイルアブソ  
バーシャフトM3x22  
¥600



SAK-CS151  
Composite Servo Mount  
For Cero Sport  
ゼロスポーツ用 コンポ  
ジットサーボマウント  
¥600



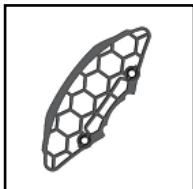
SAK-CS153/FG  
Rear Fiber Glass Body Plate  
For Cero Sport  
ゼロスポーツ用 リアガラ  
ス繊維ボディプレート  
¥600



SAK-CS153/GA  
Rear Graphite Body Plate  
For Cero Sport  
ゼロスポーツ用 リアグラ  
ファイトボディプレート  
¥800



SAK-CS155  
Composite Upper Bumper  
For Cero Sport  
ゼロスポーツ用 コンポ  
ジットアッパーバンパー  
¥600



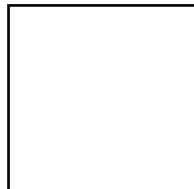
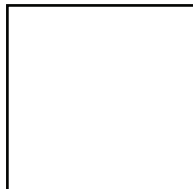
SAK-CS156  
TPU Bumper  
For Cero Sport  
ゼロスポーツ用  
TPUバンパー  
¥1200



SAK-CS160  
Composite Cooling Fan  
Mount for Cero Sport  
ゼロスポーツ用 コンポジ  
ット冷却ファンマウント  
¥400



SAK-CS164  
Battery Tray  
For Cero Sport  
ゼロスポーツ用  
バッテリートレイ  
¥1200





**OFFICIAL WAREHOUSE @**

***WWW.3RACING.SHOP***



Copyright @ 2023 World Space CAD Industrial Co., Ltd. / 禁無断転載複製