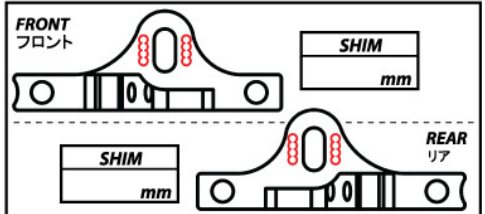


RACE レース			
TRACK サーキット名			
NAME お名前			
CITY / COUNTRY 都市/国家			
CONTACT 連絡先			
DATE 日付	AIR TEMP. 気温	TRACK TEMP. サーキット気温	HUMIDITY 湿度
QUALIFYING POSITION 序位置		BEST LAP TIME / sec ベストラップタイム/秒	
FINAL POSITION 最後位置		RACE LENGTH / minutes レース長さ/分	

TRACK CONDITION サーキット状態		<input type="checkbox"/> CARPET カーペット	<input type="checkbox"/> ASPHALT アスファルト
		<input type="checkbox"/> TECHNICAL テクニカル	<input type="checkbox"/> MIXED テクニカルミックス
		<input type="checkbox"/> FAST ファスト	
TRACTION 牽引力		<input type="checkbox"/> LOW 低	<input type="checkbox"/> MEDIUM 中
		<input type="checkbox"/> HIGH 高	
ESC ESC		BATTERIES バッテリー mAh	
BODY ボディ		WING ウイング	
ARMATURE 接端子		TIMING タイミング	
		<input type="checkbox"/> SPRING スプリング	<input type="checkbox"/>
MOTOR モーター		<input type="checkbox"/> BRUSH FACE ブラシフェース	<input type="checkbox"/>
		<input type="checkbox"/> BRUSH COMP. ブラシ材質	<input type="checkbox"/>

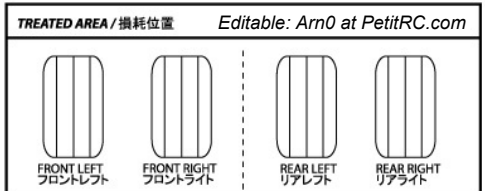


TIRES タイヤ	
DIAMETER 寸法/mm	
INSERTS 挿入	
ADDITIVE 添加剤	

PINION / T ピニオン/T	SPUR GEAR / T スパーギア/T
P / T	P / T

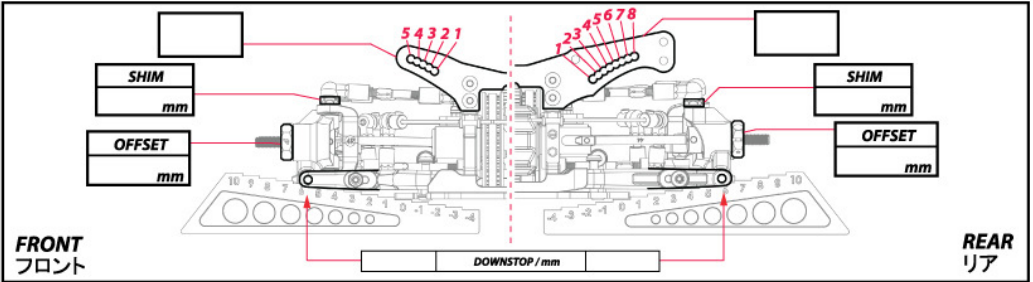
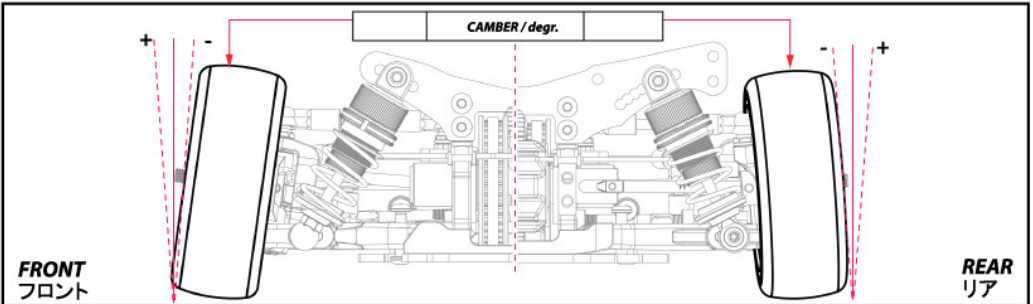
ANTI-ROLL BAR / アンチロールバー	
FRONT / フロント	REAR / リア
<input type="checkbox"/> Soft (D = 1.2) ソフト (D = 1.2)	<input type="checkbox"/>
<input type="checkbox"/> Soft Medium (D = 1.3) ソフトミディアム (D = 1.3)	<input type="checkbox"/>
<input type="checkbox"/> Medium (D = 1.4) ミディアム (D = 1.4)	<input type="checkbox"/>
<input type="checkbox"/> Hard (D = 1.5) ハード (D = 1.5)	<input type="checkbox"/>

TRANSMISSION / トランスミッション	
FRONT / フロント	REAR / リア
<input type="checkbox"/> BALL DIFFERENTIAL / ボールデフ	<input type="checkbox"/>
<input type="checkbox"/> ROLLER DIFFERENTIAL / ローラーデフ	<input type="checkbox"/>
<input type="checkbox"/> GEAR DIFFERENTIAL / ギヤデフ	<input type="checkbox"/>
<input type="checkbox"/> DIFFERENTIAL DIF/FALLENシャル	<input type="checkbox"/>
<input type="checkbox"/> W	<input type="checkbox"/> W
<input type="checkbox"/> LOOSE 緩み	<input type="checkbox"/> LOOSE 緩み
<input type="checkbox"/> MEDIUM 適度	<input type="checkbox"/> MEDIUM 適度
<input type="checkbox"/> TIGHT 締め	<input type="checkbox"/> TIGHT 締め
ONE WAY DIFFERENTIAL ワンウェイデフ	MIDDLE ONE WAY PULLEY ミドルワンウェイプーリー
<input type="checkbox"/> YES YES	<input type="checkbox"/>
SOLID AXLE ソリッドアクスル	FIXED フィックス
<input type="checkbox"/> YES YES	<input type="checkbox"/>
	ONE-WAY ワンウェイ
	<input type="checkbox"/>

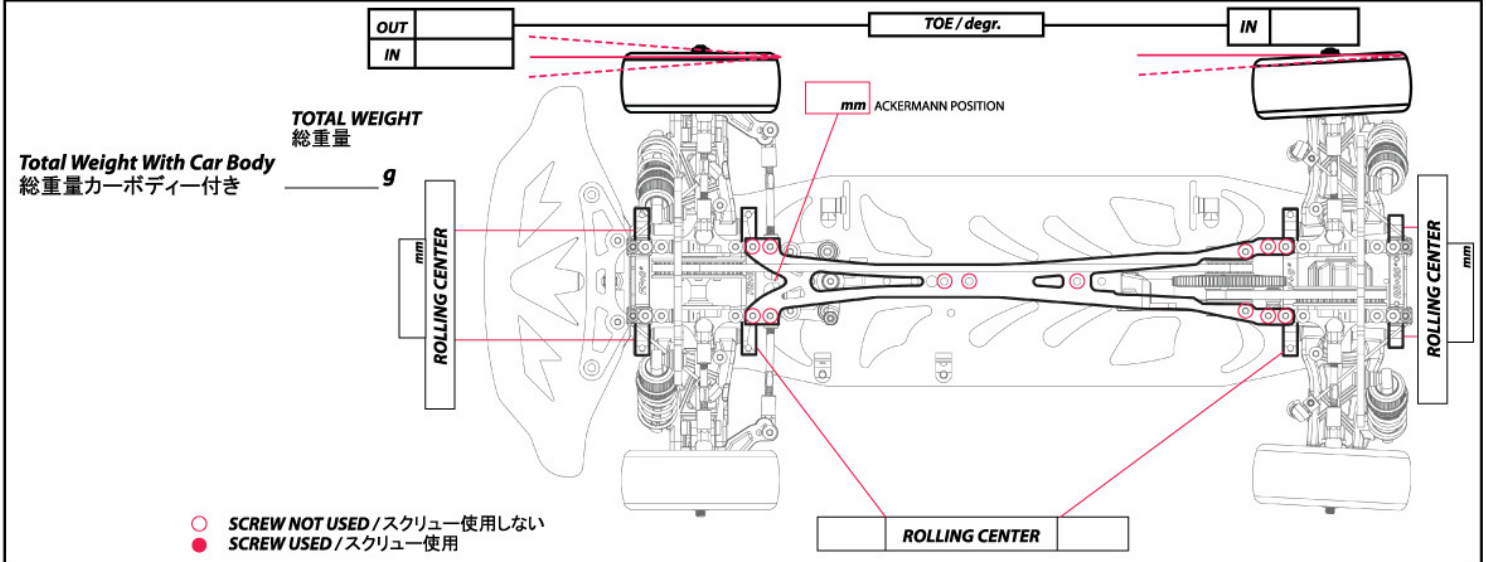


SHOCKS / ショック	
FRONT / フロント	REAR / リア
<input type="checkbox"/> M1.5 x 13.3 x 21mm T4.25	<input type="checkbox"/>
<input type="checkbox"/> M1.5 x 13.3 x 21mm T4.5	<input type="checkbox"/>
<input type="checkbox"/> M1.5 x 13.3 x 21mm T4.75	<input type="checkbox"/>
<input type="checkbox"/> M1.5 x 13.3 x 21mm T5	<input type="checkbox"/>
<input type="checkbox"/> M1.5 x 13.3 x 21mm T5.25	<input type="checkbox"/>
<input type="checkbox"/> M1.5 x 13.3 x 21mm T5.5	<input type="checkbox"/>
<input type="checkbox"/> M1.5 x 13.3 x 21mm T5.75	<input type="checkbox"/>
<input type="checkbox"/> M1.5 x 13.3 x 21mm T6	<input type="checkbox"/>
<input type="checkbox"/> M1.5 x 13.3 x 21mm T6.5	<input type="checkbox"/>
<input type="checkbox"/> M1.5 x 13.3 x 21mm T7	<input type="checkbox"/>

<input type="checkbox"/> YES <input type="checkbox"/> NO	OIL / W オイル/W	<input type="checkbox"/> YES <input type="checkbox"/> NO
<input type="checkbox"/> YES <input type="checkbox"/> NO	LENGTH / mm 長/mm	<input type="checkbox"/> YES <input type="checkbox"/> NO
<input type="checkbox"/> YES <input type="checkbox"/> NO	PRELOAD / mm プリロード/mm	<input type="checkbox"/> YES <input type="checkbox"/> NO
<input type="checkbox"/> YES <input type="checkbox"/> NO	REBOUND % リバウンド%	<input type="checkbox"/> YES <input type="checkbox"/> NO
<input type="checkbox"/> YES <input type="checkbox"/> NO	FOAM INSERTS フォーム挿入	<input type="checkbox"/> YES <input type="checkbox"/> NO
<input type="checkbox"/> YES <input type="checkbox"/> NO	O-RING ON SHAFT シャフトにOリング取付	<input type="checkbox"/> YES <input type="checkbox"/> NO
<input type="checkbox"/>	HOLES IN PISTON ピストンのホール数	<input type="checkbox"/>



COMMENTS / コメント	
------------------------	--



Total Weight With Car Body
 総重量カーボディ付き _____ g