

YZ-4

SETTING SHEET Ver.02

CIRCUIT 2016全日本スタートセットアップ

●INDOOR ○OUTDOOR

○DIRT ●ASTROTURF ○CARPET ○GLASS ○WOOD

○WET ○DRY ○DUSTY ○SMOOTH ○BUMPY

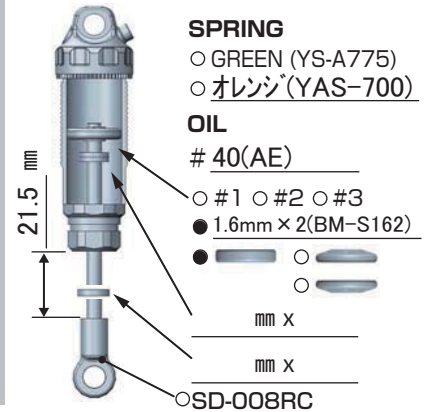
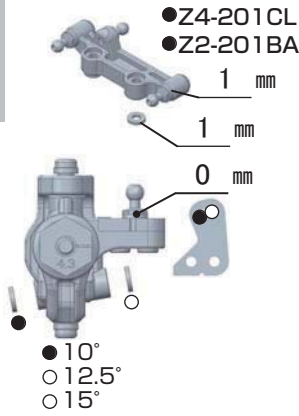
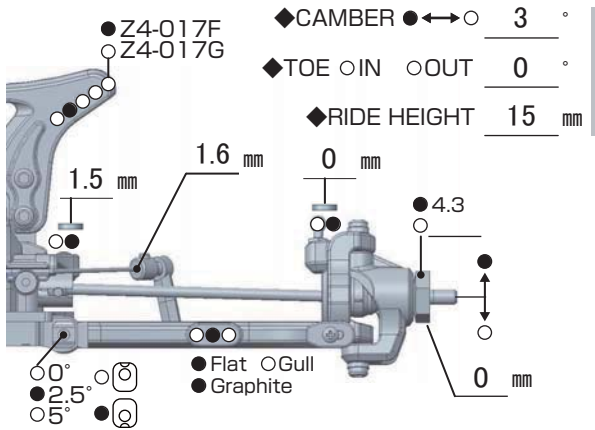
○HARD PACKED ○CLAY ○BIUE GROOVE ○

○LOW TRACTION ○MED TRACTION ○HIGH TRACTION

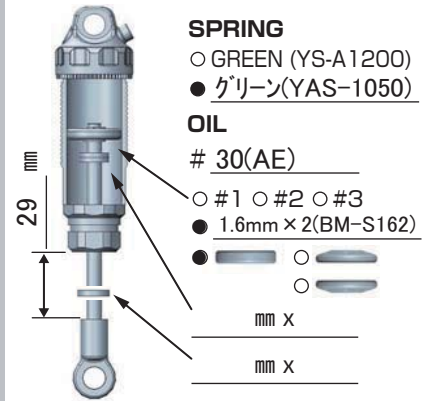
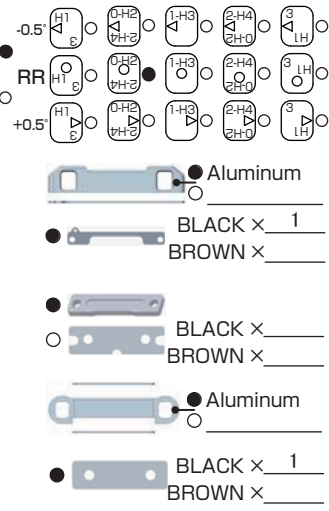
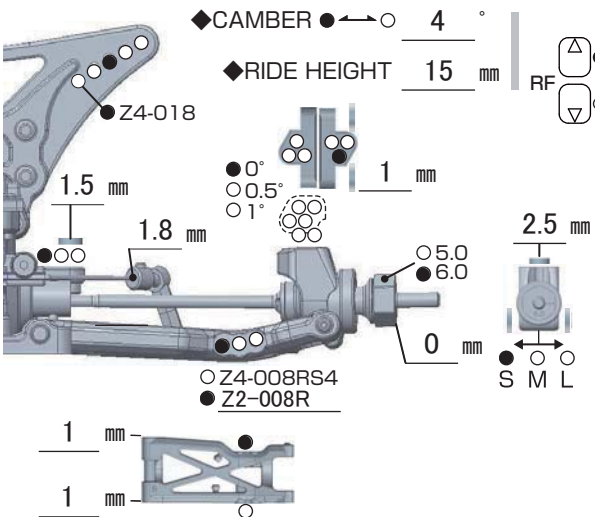
DRIVER 小寺海飛

DATE

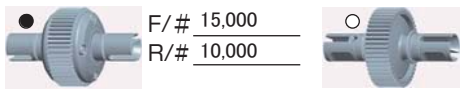
FRONT



REAR



DRIVE



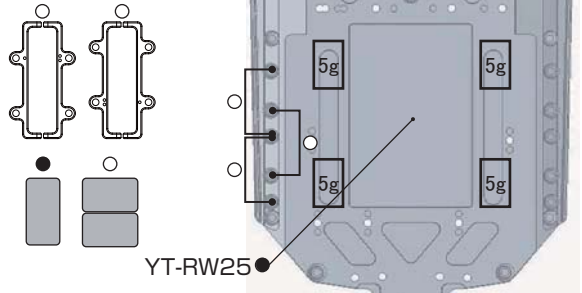
MOTOR ⇨ YOKOMO RP 5.0T Rotor mm

GEAR ⇨ Spur 87 T / Pinion 20 T : 2.6

BATTERY ⇨ YOKOMO RP 5000

ESC ● YOKOMO RPX ○ YOKOMO BL-PRO

Battery placement



TIRE

FRONT

TIRE ⇨

INSERTS ⇨

WHEELS ⇨ YOKOMO B4-821W

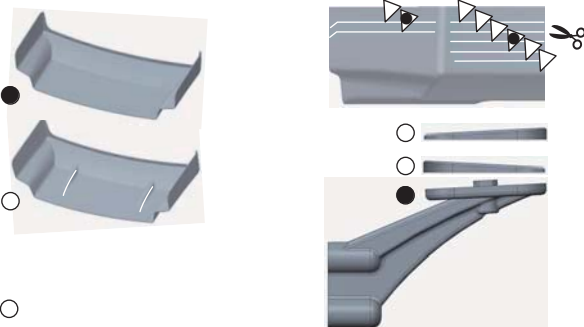
REAR

TIRE ⇨

INSERTS ⇨

WHEELS ⇨ YOKOMO B4-827W

OTHER



COMMENT

- Z2-415RS オフセットリヤハブキャリアセット
- Z2-010R YZ-2リヤユニバーサル(ボーン60.5)
- Z4-003S ハイフレックスアッパーデッキ
- Z4-101LW
- Z4-TBS+ZC-TB55A (リヤに使用)
- Z4-TSS
- Z2-670VP
- Z2-S2SD
- Z2-S2LD
- B4-412RH