

# MR-4 BX W

## SETTING SHEET Ver.01

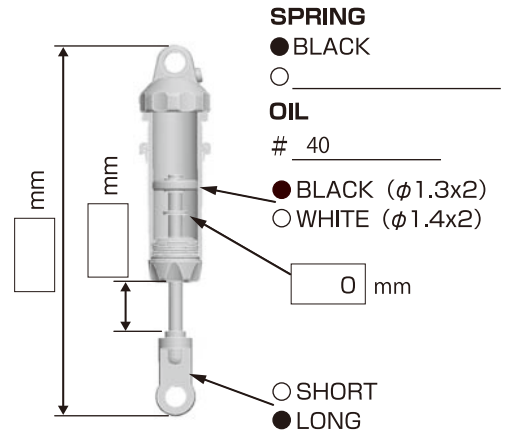
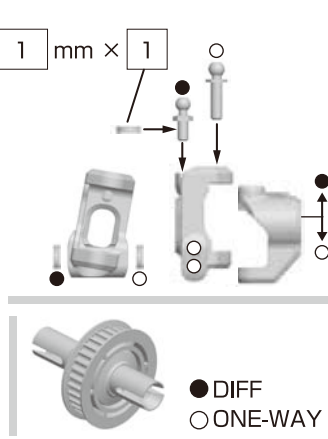
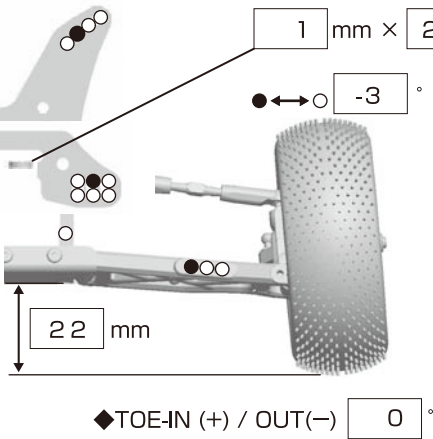
CIRCUIT 谷田部アリーナ (07年度JMRCA全日本選手権)

- INDOOR ○ OUTDOOR
- WET ○ DRY ○ DUSTY ○ OTHER
- LOW TRACTION ● MED TRACTION ○ HIGH TRACTION
- SMOOTH ○ BUMPY ○ SANDY ○ GRASS ○ BLUE GROOVE

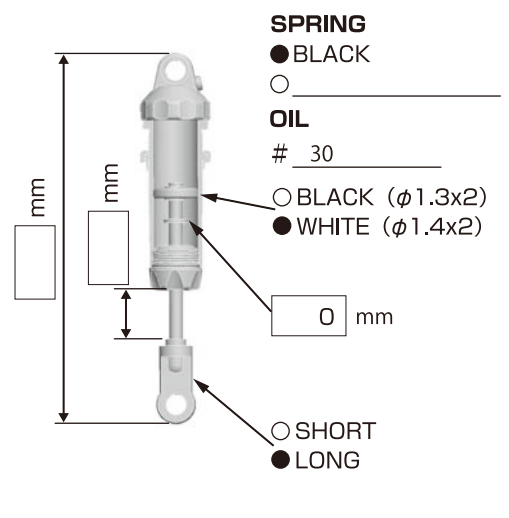
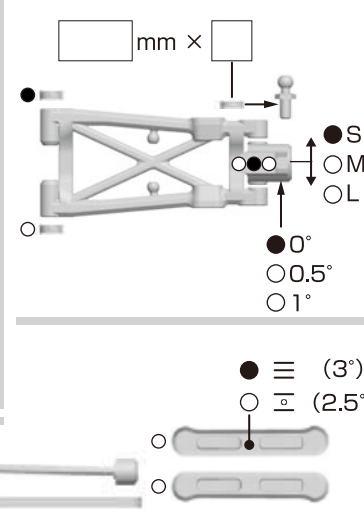
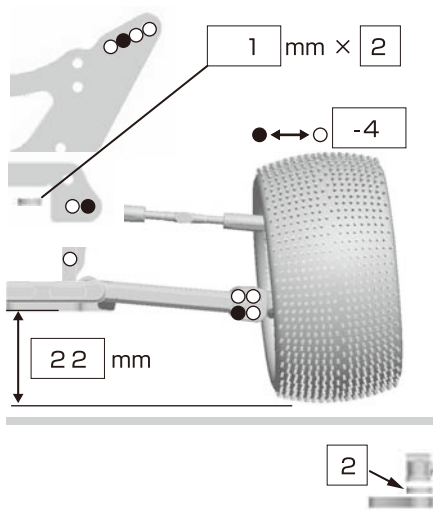
DRIVER 松倉 直人

DATE 2007/12/2

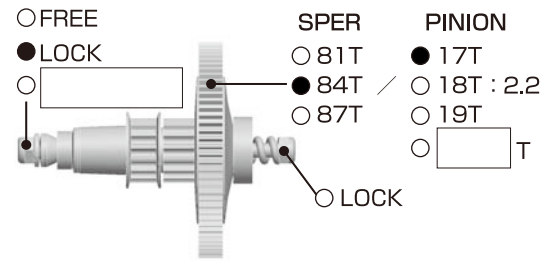
FRONT



REAR



DRIVE



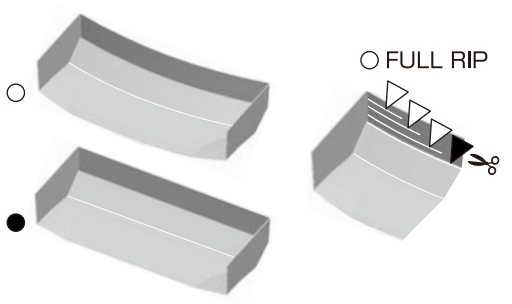
- MOTOR ⇨ ワールドマックス 9T  
BRUSHES ⇨ シルバーブラシ  
BATTERY ⇨ ピークマッチド IB4200  
ESC ○ GM SX12W ● VFS-1 Comp  
○ \_\_\_\_\_

TIRE

- FRONT  
TIRE ⇨ ロッシ テーパーピン (ピンク)  
INSERTS ⇨ スタンダード  
WHEELS ⇨ ロッシ

- REAR  
TIRE ⇨ ロッシ BKバー (ピンク)  
INSERTS ⇨ スタンダード  
WHEELS ⇨ プロライン

OTHER



COMMENT  
ナックルのステアリングタイロッドはボールエンド下にスペーサー 2mm追加  
リアハブはアソシB44用  
リヤスタビライザーは  
ヨコモドリフトパッケージ用1.5mm