

MR-4 BX W

SETTING SHEET Ver.01

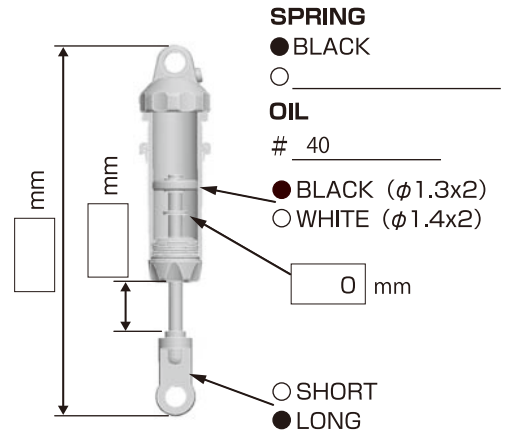
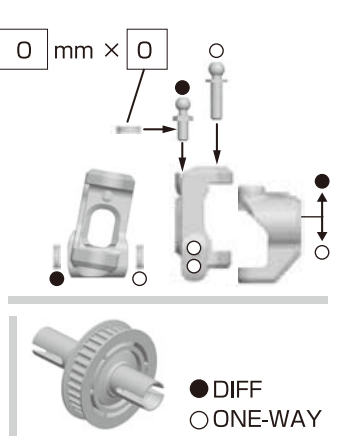
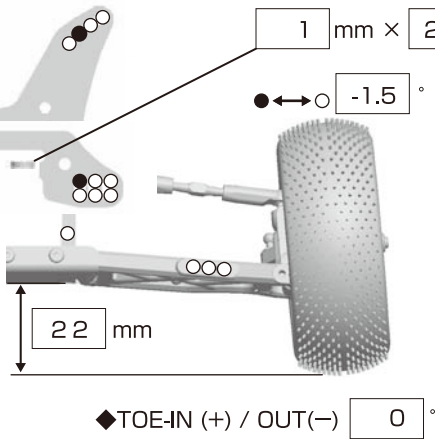
CIRCUIT 谷田部アリーナ (07年度JMRCA全日本選手権)

- INDOOR ○ OUTDOOR
- WET ○ DRY ○ DUSTY ○ OTHER
- LOW TRACTION ● MED TRACTION ○ HIGH TRACTION
- SMOOTH ○ BUMPY ○ SANDY ○ GRASS ○ BLUE GROOVE

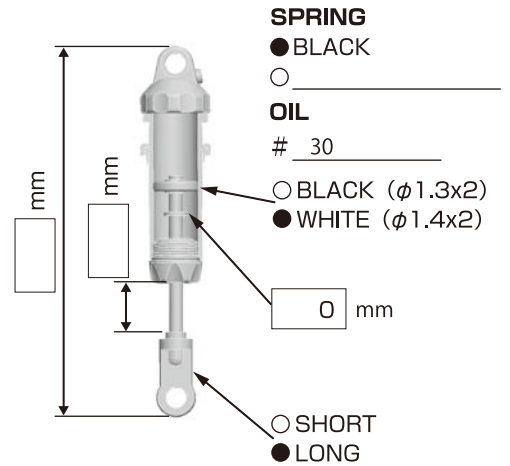
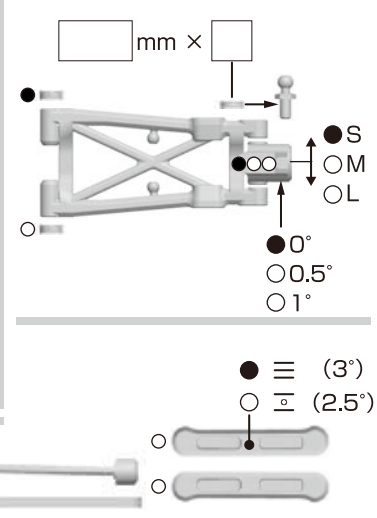
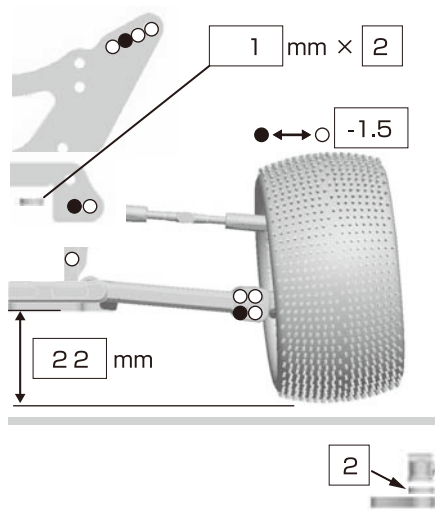
DRIVER 鈴木 浩

DATE 2007/12/2

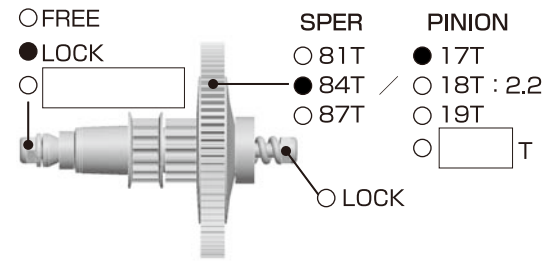
FRONT



REAR



DRIVE



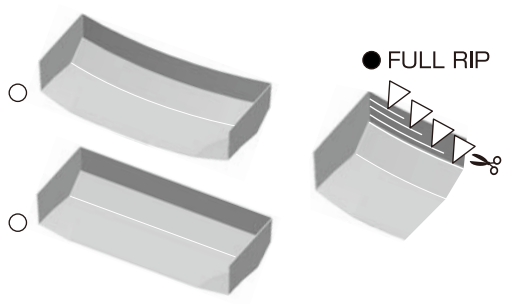
- MOTOR ⇨ ワールドマックス 9T
- BRUSHES ⇨ シルバーブラシ
- BATTERY ⇨ ピークマッチド IB4200
- ESC ○ GM SX12W ● VFS-1 Comp

TIRE

- FRONT
- TIRE ⇨ ロッシ テーパーピン (ピンク)
- INSERTS ⇨ スタンダード
- WHEELS ⇨ ロッシ

- REAR
- TIRE ⇨ ロッシ BKバー (ピンク)
- INSERTS ⇨ スタンダード
- WHEELS ⇨ プロライン

OTHER



COMMENT

ウイングはJコンセプト6インチを使用
リアハブはアソシB44用
リヤスタビライザーは
ヨコモドリフトパッケージ用1.5mm