

B-MAX4

SETTING SHEET Ver.01

CIRCUIT

YATABA ARENA

- INDOOR OUTDOOR
- WET DRY DUSTY OTHER
- LOW TRACTION MED TRACTION HIGH TRACTION
- SMOOTH BUMPY SANDY GRASS BLUE GROOVE

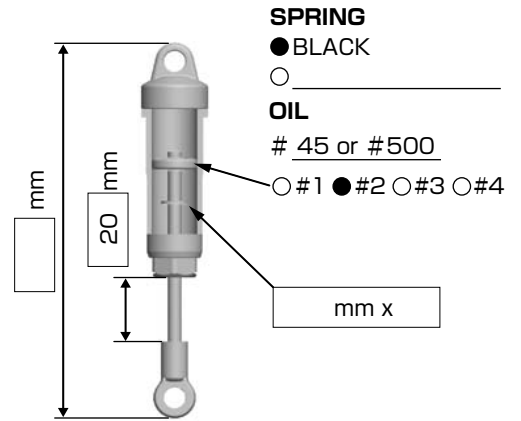
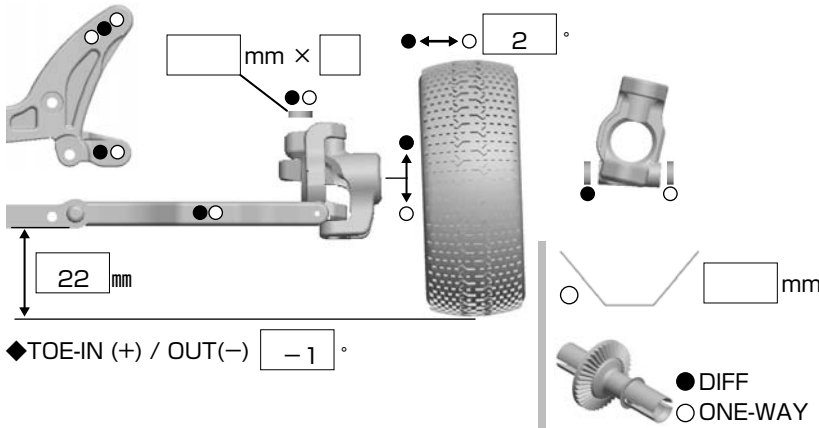
DRIVER

HOSODA

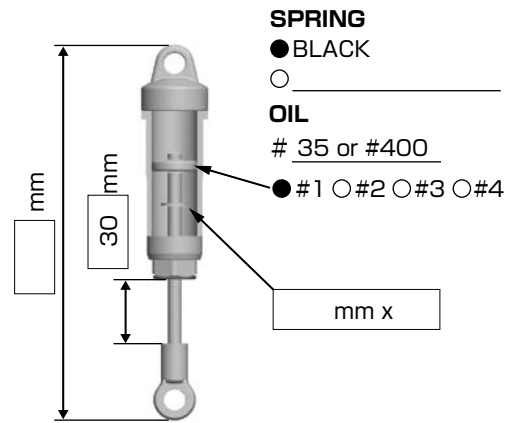
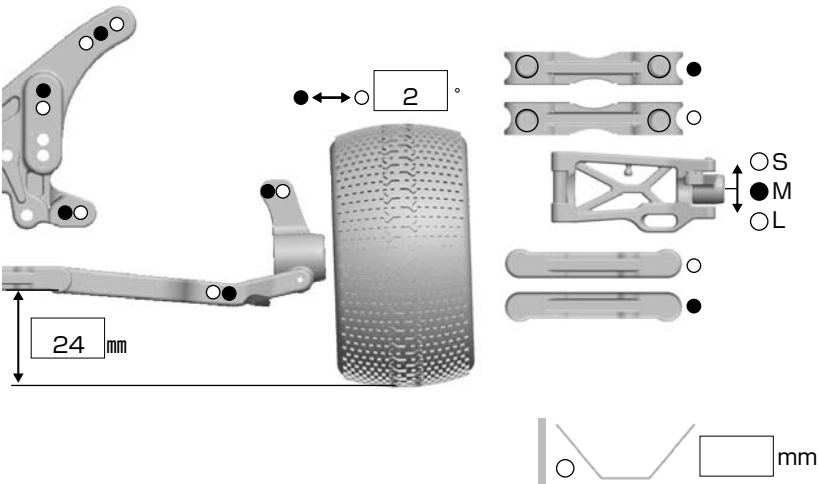
DATE

08/09/20

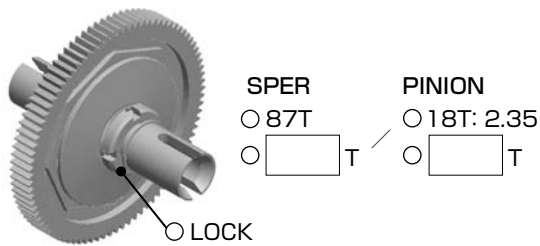
FRONT



REAR



DRIVE



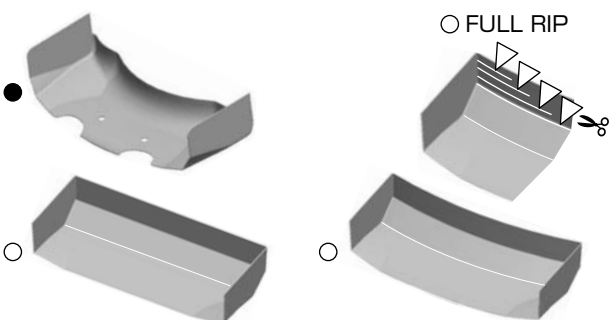
- MOTOR ⇨ Bonded Sintered mm
- BRUSHES ⇨ _____
- BATTERY ⇨ _____
- ESC MATRIX ISTC VFS-1 CompIII
○ _____

TIRE

- FRONT**
- TIRE ⇨ _____
 - INSERTS ⇨ _____
 - WHEELS ⇨ _____

- REAR**
- TIRE ⇨ _____
 - INSERTS ⇨ _____
 - WHEELS ⇨ _____

OTHER



COMMENT

キット純正ダンパーでのセッティングシートです。
シャシーは組立て説明書どおりのストック状態です。

※ベベルギヤ&デフギヤのシム設定

モデファイドモーター使用時は組立て説明書通りのベベル側にφ8mm2枚、
デフ側は両側1枚ずつでご使用下さい。

初めは駆動が重く感じられますが、馴らしもしくは2~3パックの走行で馴染
みますのでバックラッシュの取り過ぎにご注意下さい。