

# B-MAX4

## SETTING SHEET Ver.01

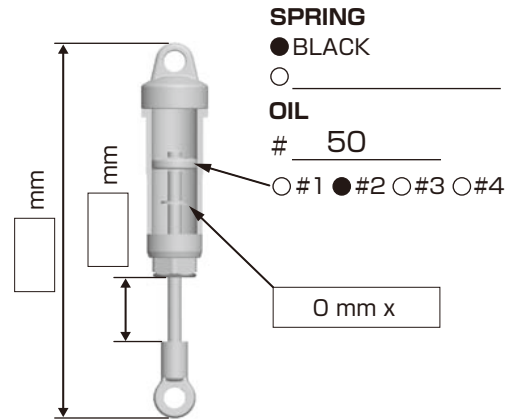
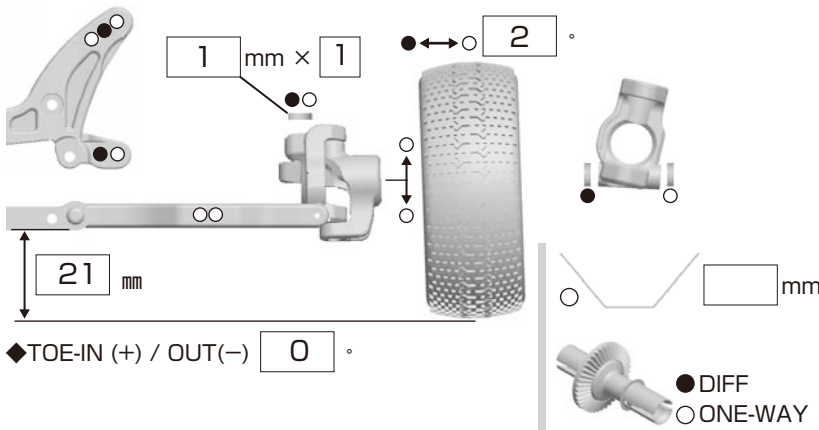
CIRCUIT 谷田部アリーナ オフロードサーキット

- INDOOR ○ OUTDOOR
- WET ● DRY ○ DUSTY ○ OTHER
- LOW TRACTION ○ MED TRACTION ○ HIGH TRACTION
- SMOOTH ○ BUMPY ○ SANDY ○ GRASS ○ BLUE GROOVE

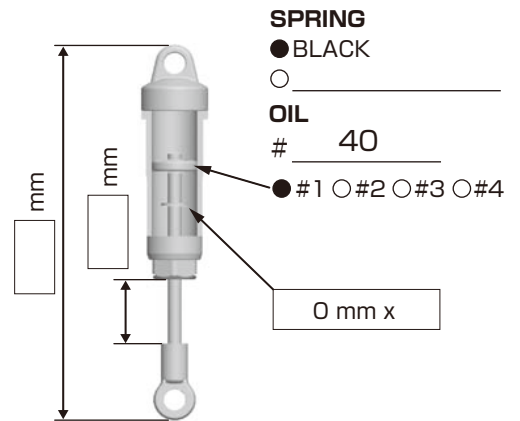
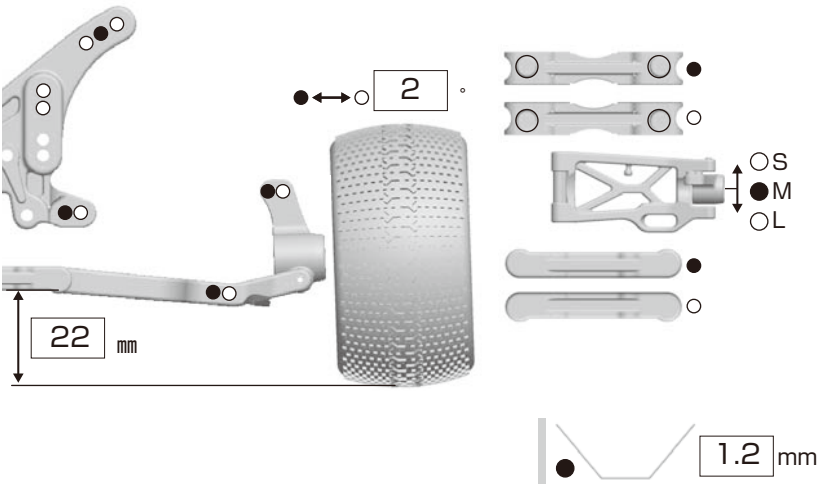
DRIVER 鈴木 浩

DATE 2009/7/15

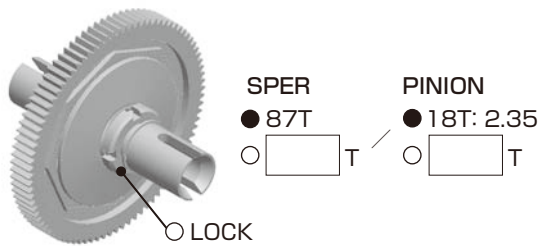
FRONT



REAR



DRIVE



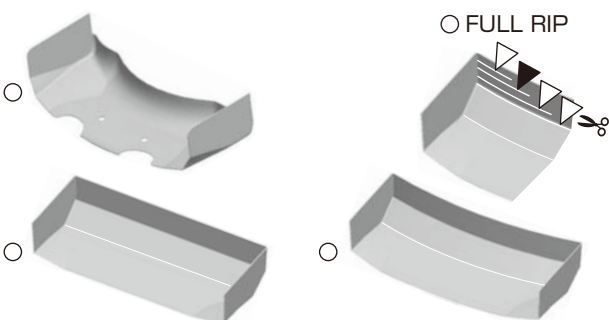
- MOTOR ⇨ ノスラム パールエボリューション7.5T ○ Bonded  
○ Sintered mm
- BRUSHES ⇨
- BATTERY ⇨ ヨコモ IB4600EX
- ESC ○ MATRIX ISTC ○ VFS-1 CompIII  
○ ノスラム パールエボリューション ISTC

TIRE

- FRONT**
- TIRE ⇨ T-725S パンサー ボブキャット(S)
- INSERTS ⇨ ノーマル
- WHEELS ⇨ AS-9767 アソシ 2.2インチフロントホイール

- REAR**
- TIRE ⇨ T-755S パンサー ボブキャット(S)
- INSERTS ⇨ ノーマル
- WHEELS ⇨ AS-9589 アソシ 2.2インチリアホイール

OTHER



COMMENT

- ☆ベースキットはB-MAX4の2009全日本エディション
- ☆リアウィングはJC-0107 Jコンセプト6インチを使用
- ☆サーボセイバーのボール部にスペーサー1mm追加