

# B-MAX4 II

## SETTING SHEET Ver.01

CIRCUIT

FEMCA CUP

- INDOOR ○ OUTDOOR
- WET ○ DRY ○ DUSTY ○ OTHER
- LOW TRACTION ● MED TRACTION ○ HIGH TRACTION
- SMOOTH ○ BUMPY ○ BLUE GROOVE ○ ASTROTURF

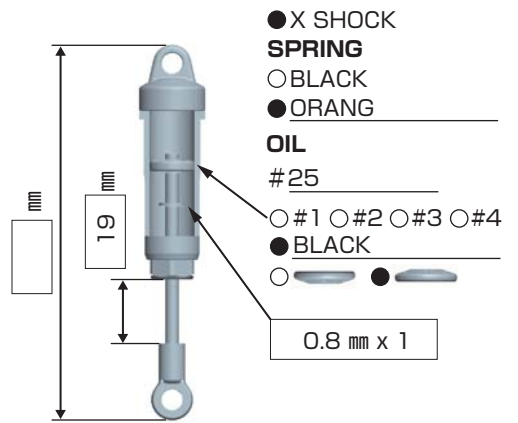
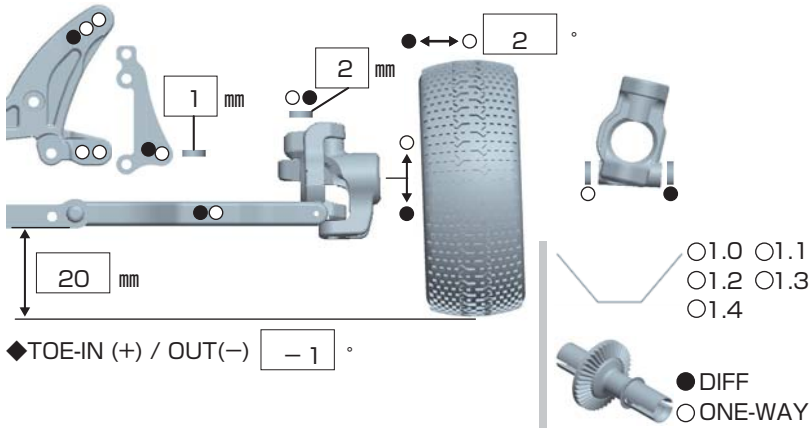
DRIVER

松倉直人

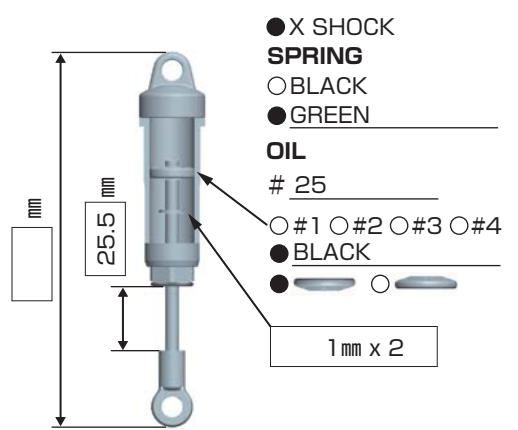
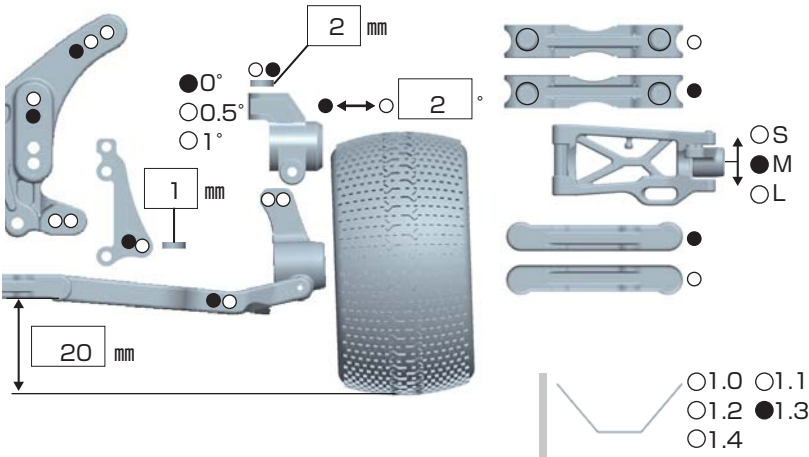
DATE

12/4/8

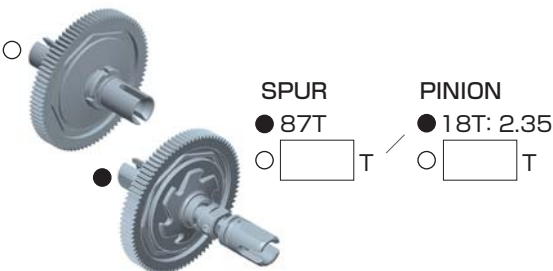
FRONT



REAR



DRIVE



- MOTOR ⇨ NOSRAM Pure 2 evolution 6.5T ○ Bonded ● Sintered 12.5mm
- BRUSHES ⇨ \_\_\_\_\_
- BATTERY ⇨ YOKOMO TEAM SPEC Li-po 4000mAh
- ESC ● NOSRAM PEARL ISTC Ver.2 ○/4/1/2

TIRE

FRONT

TIRE ⇨ T-720C パンサー・ボブキャット(クレイ)

INSERTS ⇨ T-720C 標準

WHEELS ⇨ AS-9768

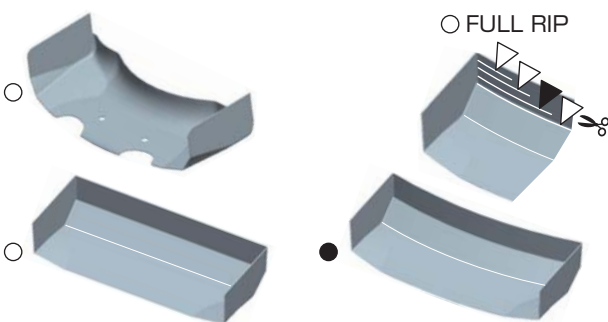
REAR

TIRE ⇨ T-755C パンサー・スイッチ(クレイ)

INSERTS ⇨ T-755C 標準

WHEELS ⇨ AS-9689

OTHER



COMMENT