

World Spec

B-MAX4 II
SHAFT DRIVE SYSTEM 4WD

1/10 SCALE ELECTRIC 4WD OFF-ROAD CAR KIT

R/C カーを安全に楽しんで頂くための 注意事項

お子様(中学生以下)が 組立・走行する際は、必ず保護者の方が付き添い 安全を確認して下さい。

■ 組立の注意 ■

- 幼児のいる場所では組み立てないで下さい。小さな部品を飲み込む等、非常に危険です。
- 組立の前に必ず内容をお確かめ下さい。万一不良部品、不足部品などがあった場合は、ヨコモ アフターサービス部までお問い合わせ下さい。
- 組立の前に説明書を最後まで読み、全体の流れをつかむと効率的な組立が出来ます。
- 組み立ての際は、様々な工具が必要になります。安全の為に必ず作業内容に合った工具を使用して下さい。又、カッターナイフ等を使用する際は危険を伴いますので、注意して下さい。
- 部品には様々な素材を使用しています。切削加工された金属パーツ等はエッジが鋭く、慎重な組立が必要となります。ケガをしないように注意して下さい。
- プラスティックパーツなどを切断する際は、切断した部品が飛ぶ危険があるので注意して下さい。
- 回転部や駆動部は出来るだけスムーズに動作するように組み立てて下さい。
- 配線やコード類はきれいにまとめて下さい。回転部分や走行路面にコードが接触すると危険です。又、配線は確実に接続されていないとショートなどの恐れや、性能を十分に発揮出来ない場合があります。
- 必要以上の分解、改造をすると、安全性が低下したり走行性能が十分に発揮出来なくなる場合があります。
- 塗装は、周囲に火気の無いことを確認し、換気の良い場所で行って下さい。

■ 走行の注意 ■

- ヨコモ製R/Cカーは競技用の為、時速40kmを越える速いスピードが出るモデルもあります。ルールを守って安全な場所や、R/Cカー用サーキットで走らせて下さい。
- 公道等、周囲の人の迷惑になるような場所では絶対に走らせないで下さい。
- R/Cカーは電波を利用する為、何らかのトラブルで最悪の場合は暴走する事があります。狭い場所や室内は避け、出来るだけ広い、障害物のない場所で走らせて下さい。
- 周囲にR/Cカーを走らせている人がいる場合は、電波が重ならないように、周波数を確認し合せて、安全を確かめて下さい。
- R/Cカーは水を嫌います。雨の日や、水たまりのある場所で走らせると、R/Cメカが壊れます。暴走する危険があります。
- R/Cカーの駆動部分、ギヤやベルト、タイヤなどは高回転で回ります。バッテリーを接続した後は危険ですので、回転部分に手を触れないで下さい。
- 走行後のR/Cカーは各部が高温になる事があります。危険ですので冷却期間をおいてから、メンテナンスなどをして下さい。

■ 走らせる手順 ■

- ① タイヤが空転するように、台の上にR/Cカーを置きます。
- ② スピードコントローラのスイッチをOFFになっている事を確認してから、モーターとバッテリーを接続します。
- ③ 送信機のアンテナを伸ばし、スイッチをONにします。(送信機の電圧が下がっていると危険です。常に電圧の高い状態で使用して下さい。)
- ④ 受信機のスイッチをONにします。

■ 走行終了手順 ■

- ① スピードコントローラのスイッチをOFFにします。
- ② バッテリーの接続を外します。
- ③ 送信機のスイッチをOFFにし、アンテナを縮めます。

■ バッテリーの取り扱い ■

(バッテリーに付属の説明書に基づき使用して下さい。)

- バッテリーを充電する際は、周囲に燃えやすい物のない安全な場所で行って下さい。又、高温な場所での充電も避けて下さい。
- バッテリーの充電中は充電状況を常に確認して下さい。充電器の誤動作などで過充電すると、最悪の場合は発火する危険性があります。バッテリー温度が50度を越えたら充電を中止して下さい。
- 走行後のバッテリーは高い温度になります。連続使用するとバッテリーを傷める事になりますので、冷却期間を置いてから充電して下さい。
- 不要になったバッテリーは一般のゴミと一緒に捨てず、お手数でも電池専用の回収箱に捨てて下さい。

■ モーターの取り扱い ■

(モーターに付属の説明書に基づき使用して下さい。)

- 7.2Vのバッテリーでモーターのから回しをすると危険です。モーター内部を破損し部品が飛び出す事も考えられますので、もしモーターのブレードが折れたり、モーターをしっかりと固定し3~5V程度でから回して下さい。
- モーターは定期的なメンテナンスが必要です。劣化するとスピードが出なくなったり、走行時間が短くなります。定期的にクリーニングしたり、ブラシが減ってきたら交換する等のメンテナンスをして下さい。
- モーターの性能に合ったギヤ比を選択して下さい。ギヤ比が最適でないとモーターの性能を十分に発揮出来ないだけでなく、他のR/Cメカを壊す原因にもなります。
- 走行後のモーターは非常に高い温度になります。連続走行するとモーターを傷める事になりますので、冷却期間を置いてから走行して下さい。

Thank you for purchasing this Yokomo product. This high performance competition kit has been proudly manufactured by Yokomo - World Champion R/C car manufacturer. Proper assembly of this product will provide fun, safe enjoyment.

PRECAUTIONS FOR SAFE ENJOYMENT OF YOUR R/C CAR

For children under the age of 13, parental guidance is recommended when running.

■ ASSEMBLY PRECAUTIONS ■

- Do not assemble around small children. The parts can be dangerous if accidentally swallowed.
- Check the contents carefully before assembly. Please contact Customer Support if you happen to notice any defective or missing items.
- You will find the assembly process much easier by carefully reading through the manual, and familiarizing yourself with the instructions.
- Many different tools are required during assembly. For safety purposes, please use suitable tools. Exercise extra caution when using a sharp tool such as a hobby knife.
- Many different materials are used for the parts. Use extra care when handling parts with sharp edges, such as machined metal parts.
- When cutting plastic parts, watch for any flying parts.
- Try to assemble any rotating parts or drivetrain parts as smooth as possible.
- Bundle wires neatly away from the ground or any moving drivetrain components. Make sure that all wires are properly connected to prevent shorting.
- Unnecessary modifications may be unsafe and hinder performance.
- Always paint in a well ventilated area away from flames.

■ PRECAUTIONS BEFORE RUNNING ■

- Yokomo R/C cars are built for competition use, and some models may exceed speeds of 40km per hour. Practice common sense and run the car in open safe places, or R/C car tracks.
- Do not run the car on public roads with high amounts of traffic, or in areas that may cause an inconvenience to people in that area.
- R/C cars are controlled using a radio frequency. In a worst-case scenario, radio interferences may cause loss of control.
- If others near you are running R/C cars, confirm that they are not running on the same frequency.
- R/C cars do not like water. Avoid running on rainy days, or areas with water puddles. Exposure of the electronics to water may cause loss of control or damage to the electronics.
- The drivetrain of an R/C car consists of many moving parts like gears, belts, shafts, and tires. Avoid touching these areas when the battery is connected.
- Many parts of an R/C car will become hot after running. Allow the parts to sufficiently cool before conducting any maintenance.

■ BEGINNING A RUN ■

- ① Place the R/C car on a stand so the wheels are off the ground.
- ② Confirm that the speed controller switch is OFF, and connect the motor and battery.
- ③ Extend the transmitter antenna and turn the switch ON. (It is unsafe to use a transmitter with low voltage. Make sure that the transmitter batteries are good before running.)
- ④ Turn the speed controller switch ON.

■ FINISHING A RUN ■

- ① Turn the speed controller switch OFF.
- ② Disconnect the battery.
- ③ Turn the transmitter switch OFF, and retract the antenna.

■ BATTERY USAGE ■

(Carefully read the instruction included with the batteries)

- When charging batteries, make sure that the surrounding area is void of anything highly flammable. Also avoid charging in high-temperature locations.
- When charging batteries, frequently monitor the charging status. In a worst case scenario, overcharging a battery may cause it catch on fire. If the battery reaches 50 degrees Celcius or more, stop charging.
- Batteries will become hot after running. Continuous use of the battery pack may result in damage to the cells. Allow the battery too cool down before re-charging.
- Please do not discard old battery packs in the trash. Although inconvenient, please locate a battery disposal center.

■ MOTOR USAGE ■

(Carefully read the instructions included with the motor.)

- Connecting a 7.2V battery directly to the motor can be very dangerous. This may cause the internal parts of the motor to break apart, causing some parts to fly out of the motor. To break-in the motor, safely secure the motor and run the motor at about 3-5V.
- Motors require periodic maintenance. Slower speeds and decreased run times may indicate a worn-out motor. Periodically clean the motor and change the brushes when needed.
- Choose a gear ratio that matches the power characteristics of the motor. Using a gear ratio unsuited to the characteristics of the motor will not only prevent the motor from performing at its optimum, but may even cause damage to the other electronics.
- Motors will generally become very hot after running. Continuous running will reduce the life of the motor. Allow the motor to sufficiently cool between each run.

組立てに必要な物
ACCESSORIES AND TOOLS NEEDED FOR KIT ASSEMBLY

走行のために別途お買い求め頂くもの
ADDITIONAL ITEMS REQUIRED FOR USE (NOT INCLUDED IN KIT)

2チャンネルプロポ(1サーボ、1アンプ仕様)
TWO CHANNEL R/C SURFACE RADIO SYSTEM AND ELECTRONIC SPEED CONTROL

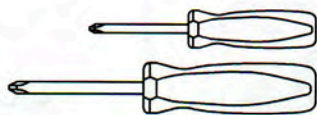
走行用7.2Vバッテリーパック(セパレートタイプ)
7.2V BATTERY PACK (Saddle Pack Type)

走行用バッテリー充電器
BATTERY CHARGER

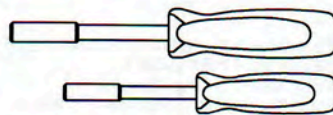
走行用モーター
MOTOR

ボディ塗装用カラー
BODY SPRAY PAINT

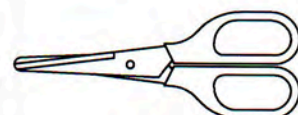
組み立ての際に別途用意する工具
ASSEMBLING TOOLS REQUIRED. (NOT INCLUDED IN KIT)



プラスドライバー(大、小)
SCREW DRIVER(SMALL & LARGE)



ボックスレンチ(7.0mm、5.0mm)
NUT DRIVER



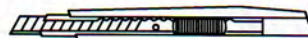
ハサミ
SCISSORS



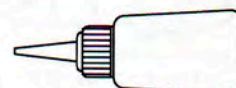
ラジオペンチ
NEEDLE NOSE PLIERS



ニッパー
SIDE CUTTER

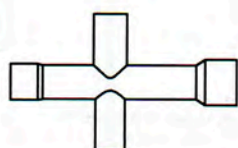


カッター
HOBBY KNIFE



瞬間接着剤
QUICK DRYING GLUE

キットに入っている工具
TOOLS (INCLUDED)



十字レンチ
NUT WRENCH



ターンバックルレンチ
TURNBUCKLE
WRENCH



六角レンチ(1.5mm&2.0mm)
ALLEN WRENCH

性能を十分に発揮させる為にイラストをしっかりと参照し、説明書の順番に従って確実に組み上げて下さい。
For assembly, follow the figures and the instructions closely so that your machine will perform at its best!!

1. サスマウントの取付け Suspension Mount Installation

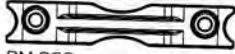
このページで使用するパーツ
Parts used on this page

BM-002L
メインシャシー ×1
Main Chassis

袋 #1 の内容
Bag #1 Contents



BM-300
フロントサスマウント・R ×2
Front Suspension Mount · R



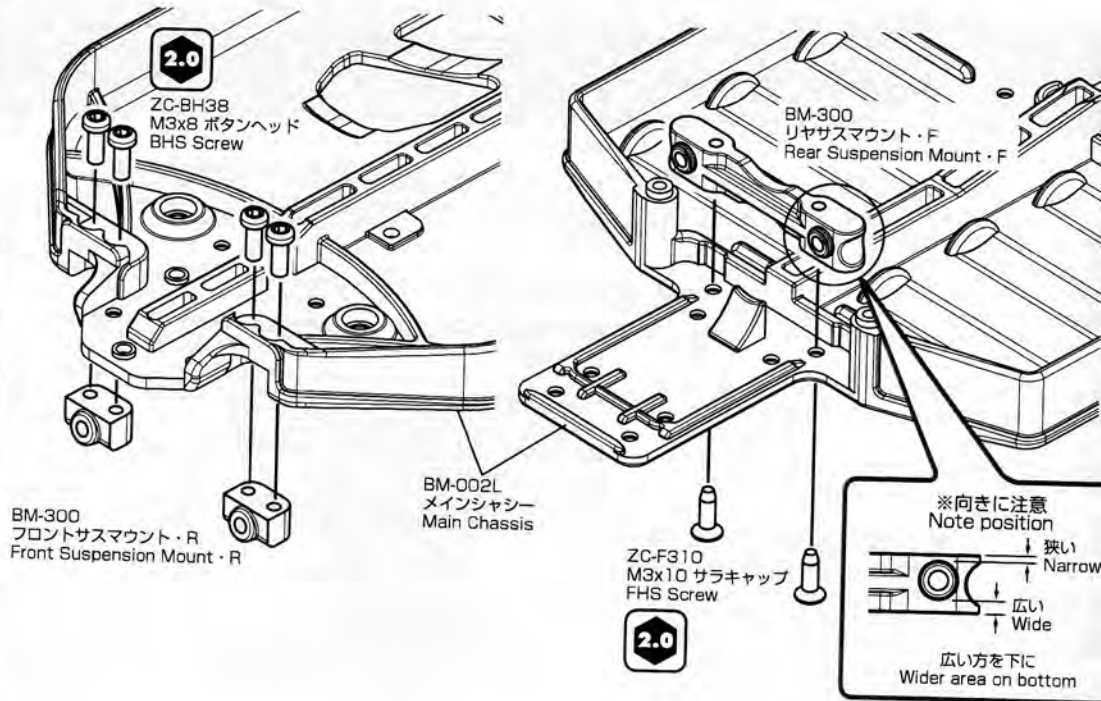
BM-300
リヤサスマウント・F ×1
Rear Suspension Mount · F



ZC-BH38
M3x8 ボタンヘッド
BHS Screw

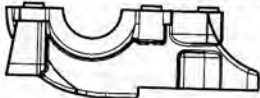


ZC-F310
M3x10 サラキャップ ×2
FHS Screw



2. ミッションケース&モーターマウントの取付け Transmission Case & Motor Mount Installation

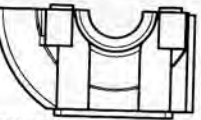
袋 #2 の内容
Bag #2 Contents



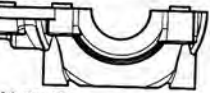
BM-302F
フロントミッションケース・ロア ×1
Front Transmission Case · Lower



BM-304F11
モーターマウント ×1
Motor Mount



BM-302C
センターミッションケース・ロア ×1
Center Transmission Case · Lower



BM-302R
リヤミッションケース・ロア ×1
Rear Transmission Case · Lower

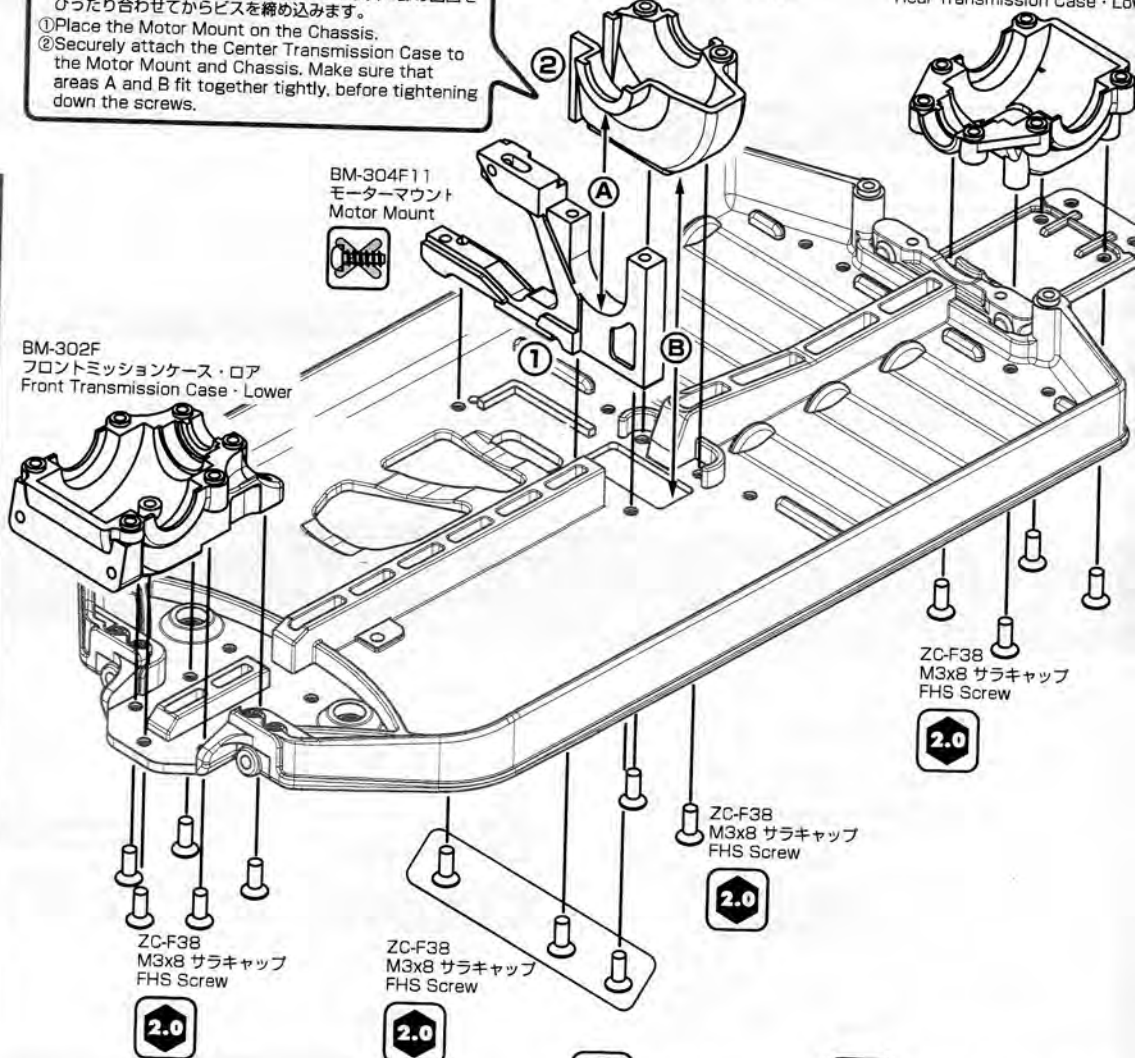


ZC-F38
M3x8 サラキャップ ×14
FHS Screw

- ①モーターマウントをシャシーに置きます。
 - ②次にセンターミッションケースをモーターマウント、シャシーにしっかりとめ込みます。矢印A部と矢印B部の凹凸をぴったり合わせてからビスを締め込みます。
- ①Place the Motor Mount on the Chassis.
②Securely attach the Center Transmission Case to the Motor Mount and Chassis. Make sure that areas A and B fit together tightly, before tightening down the screws.

BM-302C
センターミッションケース・ロア
Center Transmission Case · Lower

BM-302R
リヤミッションケース・ロア
Rear Transmission Case · Lower



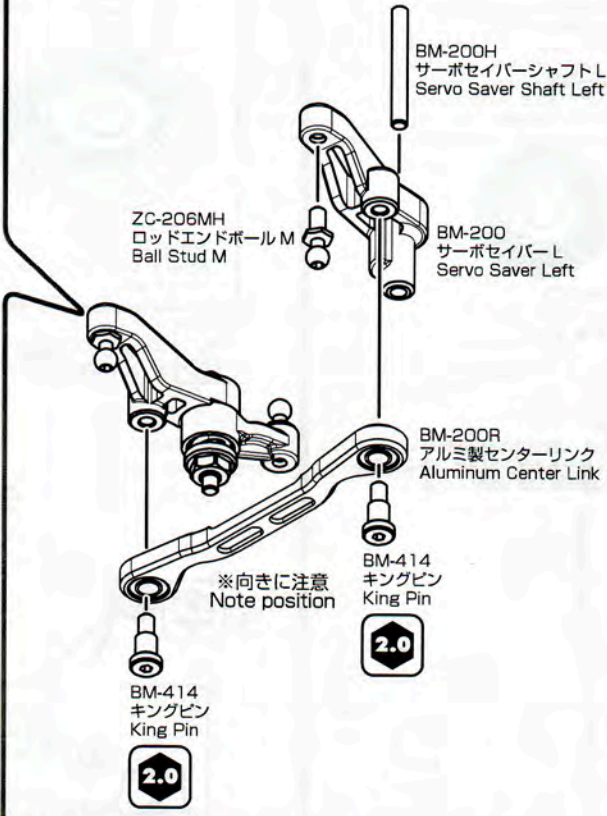
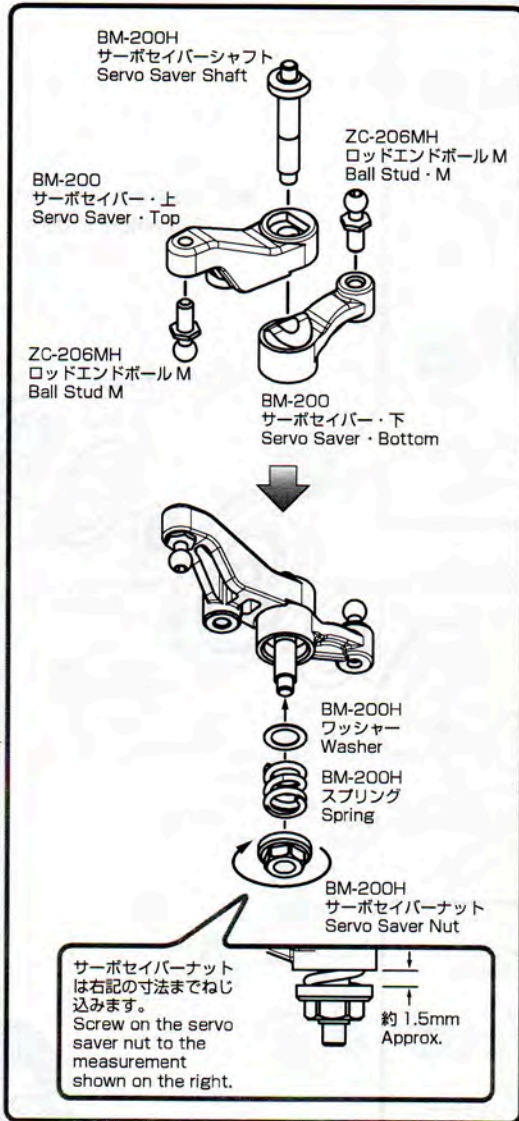
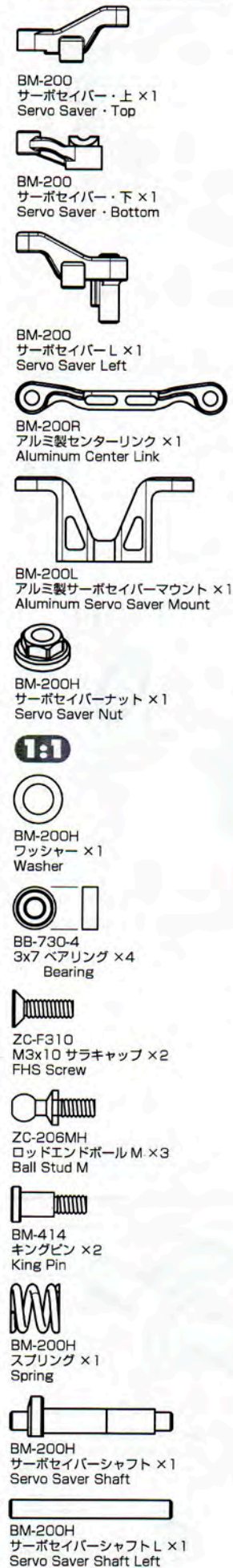
4

2.0 六角レンチ (2.0mm)
Allen Key (2.0mm)

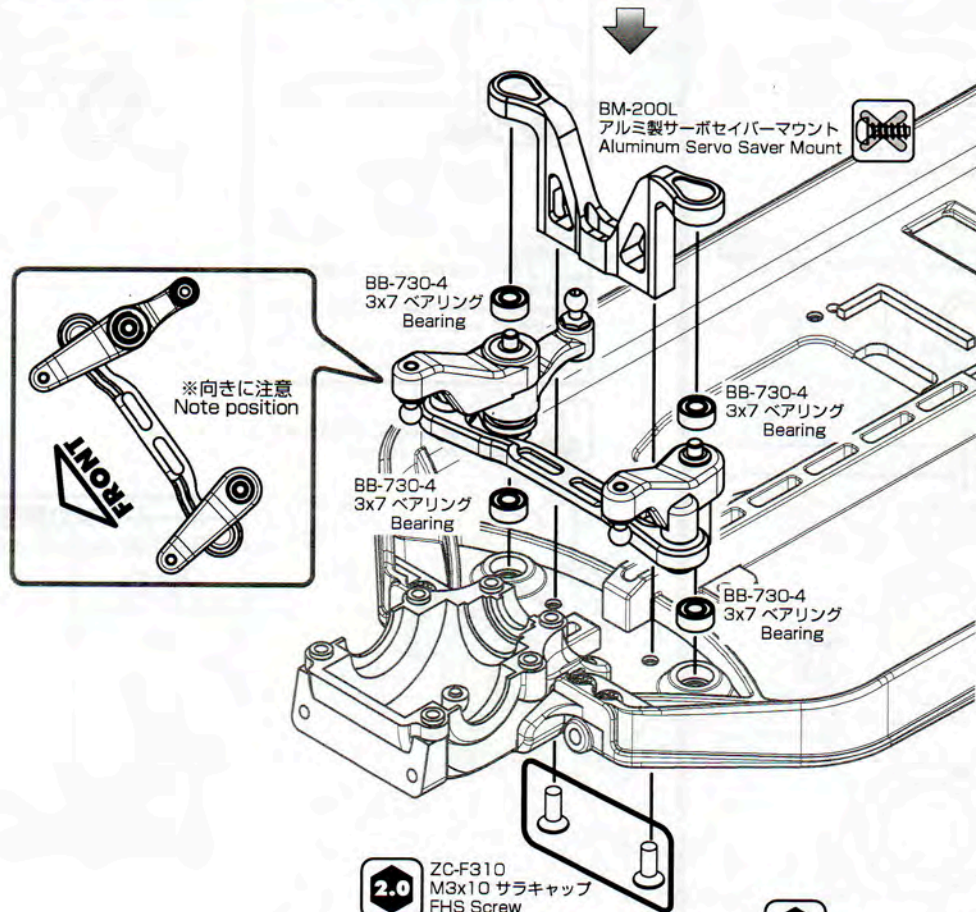
タッピングビス使用禁止
Do not use tapping screws!

3. サーボセイバーの取付け Servo Saver Installation

袋 #3 の内容 Bag #3 Contents



十字レンチ等の工具類は袋 #18 のホルルの方に入っております。
The cross wrench and other tools are included with the wheels in bag #18.



4. ボールデフの組立て Ball Diff Assembly

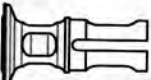
袋 #4 の内容
Bag #4 Contents

AS-SDL
デフルーブ × 1
Diff Lube

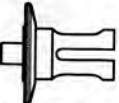
CS-SBG
ブラックグリス × 1
Black Grease



BM-503
リングギヤ × 2
Ring Gear



BM-501S
スペシャルデフジョイント L × 2
Special Diff Joint Long



BM-501S
スペシャルデフジョイント S × 2
Special Diff Joint Short



ZD-506
デフリング × 4
Diff Ring



ZS-507
スラストボール × 16
Thrust Ball



ZS-507
スラストワッシャー × 4
Thrust Washer



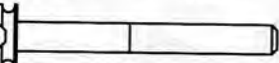
ZD-505T
タングステンデフボール × 24
Tungsten Carbide Diff Ball



BB-85-4
5x8 ベアリング × 4
Bearing



BM-508
O リング × 2
O Ring



BM-508
デフスクリュー × 2
Diff Screw



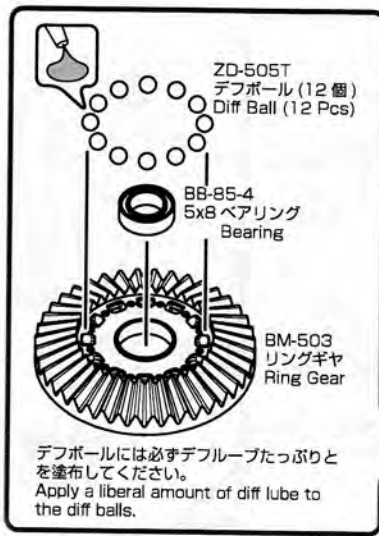
ZC-S120S
φ12mm シム × 4
Shim



BM-508
デフスプリング × 2
Diff Spring



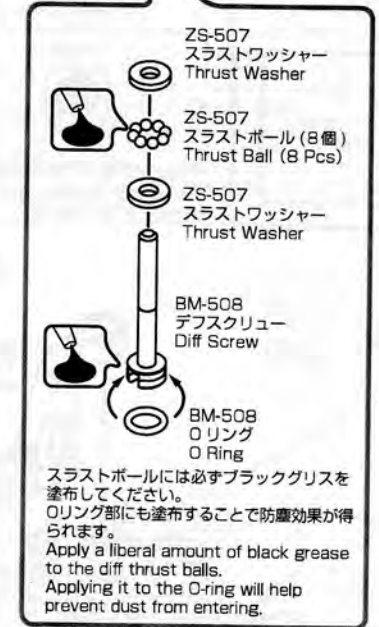
BB-1812
12x18 ベアリング × 4
Bearing



デフルーブ (半透明) を塗布します。
Apply a diff lube.

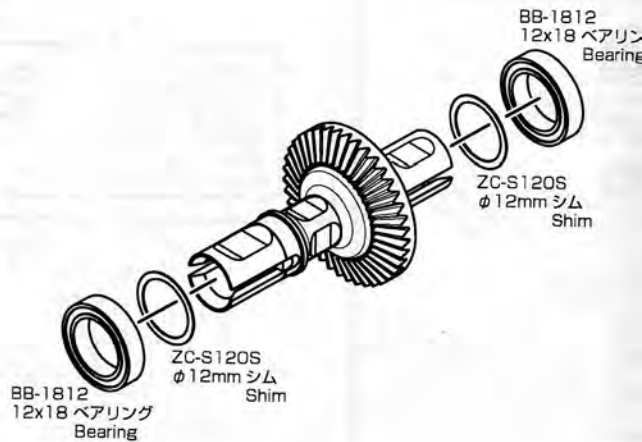
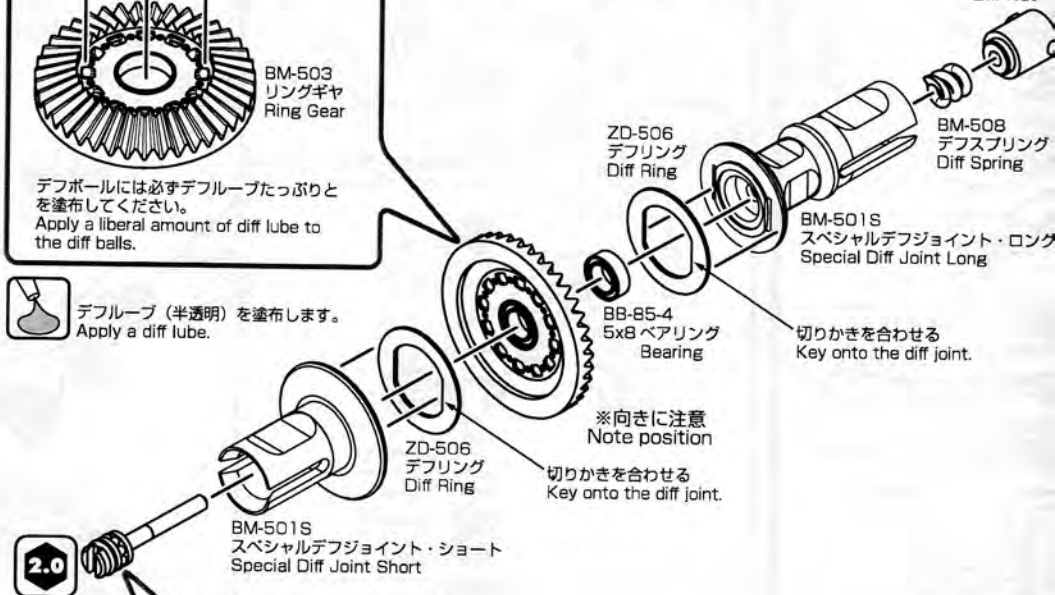


2.0
BM-501S
スペシャルデフジョイント・ショート
Special Diff Joint Short



ブラックグリス (黒) を塗布します。
Apply a black grease.

◆デフは2セット作ります。◆
Assemble 2 diffs.



ボールデフの調整 Ball Diff Adjustment

六角レンチ
Allen Key



しっかりレンチを押さえ、リングギヤが回らなくなるまでデフスクリューを少しずつ締め込みます。
ここでの調整は目安ですので実走行で滑らないポイントまで締めこんでください。
When tightening the diff, use two allen keys to test the tightness of the diff. Slowly tighten the diff screw until the ring gear cannot be turned by hand. (Tighten the diff screw until the diff does not slip when the car is run.)

5. メインドライブシャフトの組み立て Main Drive Shaft Assembly

◆フロント用、リヤ用を作ります。◆
Assemble both front and rear.

袋 #5 の内容
Bag #5 Contents



メインドライブシャフト・フロント (90mm) × 1
Main Drive Shaft · Front



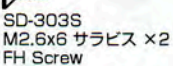
メインドライブシャフト・リヤ (67.5mm) × 1
Main Drive Shaft · Rear



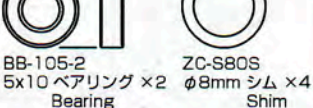
BD-500DPW
デフジョイントプロテクター × 2
Diff Joint Protector



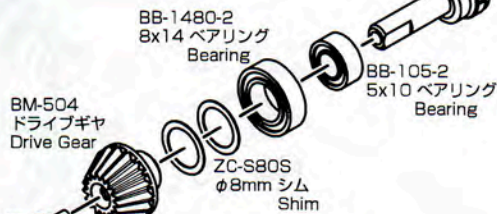
BM-504
ドライブギヤ × 2
Drive Gear



SD-303S
M2.6x6 サラビス × 2
FH Screw



BB-1480-2
8x14 ベアリング × 2
Bearing



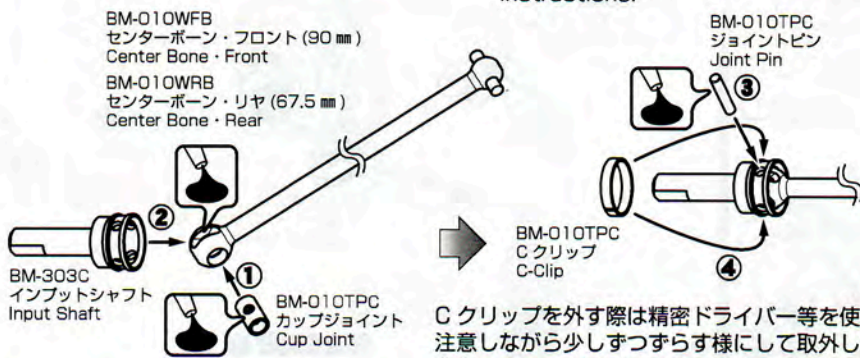
SD-303S
M2.6x6 サラビス
FH Screw
締め込みは確実に！
Tighten securely!

※ドライブギヤは切りかきを合わせ奥まで確実に押し込んでください。
Make sure the drive gear is keyed in properly, and is inserted fully.

走行時にプロテクターには負荷が掛かるため、磨耗、変形に注意してください。アルミパーツを保護するためにも早めの交換をお勧めします。
The protectors are stressed while running, so please pay attention to any wear or deforming. Please also repair/replace them quickly to prevent damage to the aluminum parts.

メインドライブシャフトの組み立て方 Main Drive Shaft Assembly Installation

メインドライブシャフトは組立て済みです。
分解、組立ての際に参照下さい。
The Main Drive Shaft comes pre-assembled.
Please see below for disassembly/assembly instructions.



BM-010WFB
センターボーン・フロント (90mm)
Center Bone · Front
BM-010WRB
センターボーン・リヤ (67.5mm)
Center Bone · Rear

BM-010TPC
ジョイントピン
Joint Pin

BM-303C
インプットシャフト
Input Shaft
BM-010TPC
カップジョイント
Cup Joint

BM-010TPC
Cクリップ
C-Clip

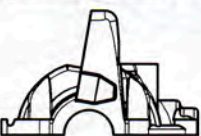
Cクリップを外す際は精密ドライバー等を使用し、変形に注意しながら少しずつずらす様にして取外します。
*When removing the c-clip, use a precision driver to carefully pry it off, without deforming the c-clip.

CS-BG
ブラックグリス (黒) を塗布します。
Apply a black grease.

6. ミッションケースの組み立て Transmission Case Assembly

袋 #6 の内容
Bag #6 Contents

このページで使用するパーツ
Parts used on this page

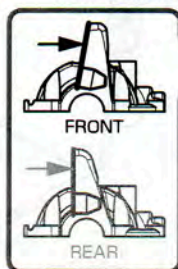


BM-302F
フロントミッションケース × 1
Front Transmission Case



ZC-BH310
M3x10 ボタンヘッド × 2
BHS Screw

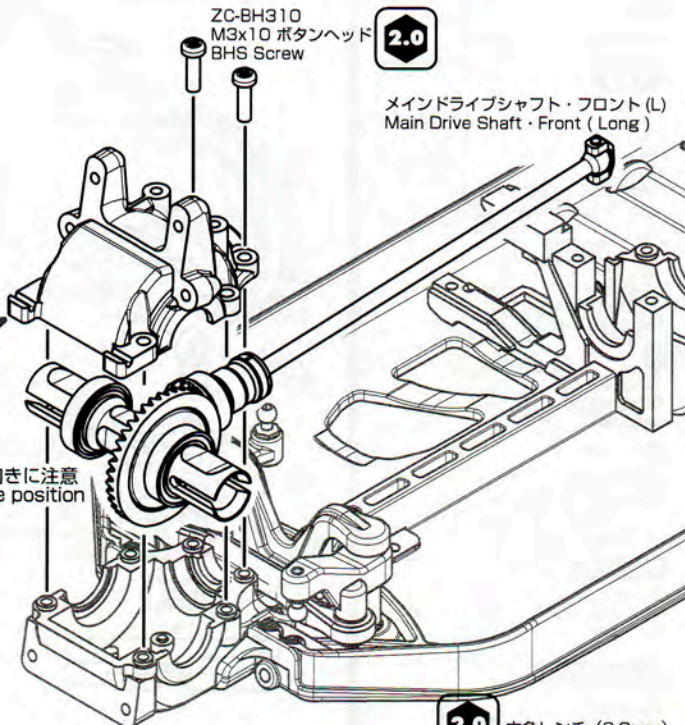
BM-302F
フロントミッションケース
Front Transmission Case



※向きに注意
Note position

※ギヤの噛み合わせは軽くしすぎるとギヤ欠けの原因になりますのでご注意ください。
Please note that if the gears mesh too freely, it may result in the gears becoming chipped.

7



ZC-BH310
M3x10 ボタンヘッド
BHS Screw

2.0

メインドライブシャフト・フロント (L)
Main Drive Shaft · Front (Long)

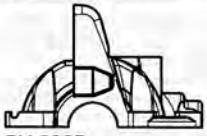
2.0 六角レンチ (2.0mm)
Allen Key (2.0mm)

6. ミッションケースの組み立てのつづき

Transmission Case Assembly cnt.

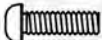
袋 #6 の内容
Bag #6 Contents

このページで使用するパーツ
Parts used on this page

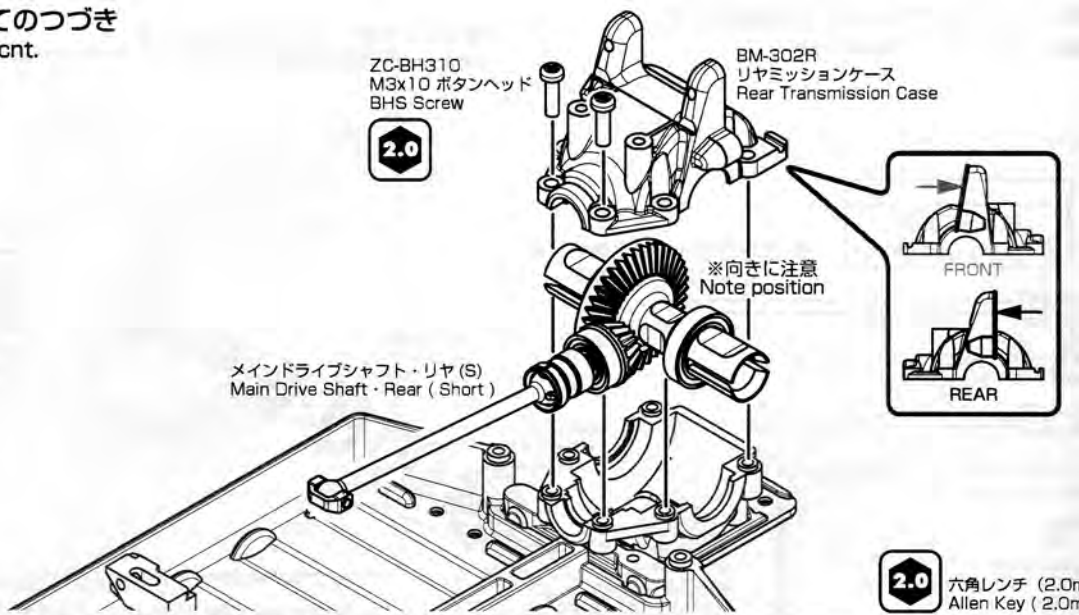


BM-302R
リヤミッションケース ×1
Rear Transmission Case

1:1



ZC-BH310
M3x10 ボタンヘッド ×2
BHS Screw



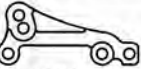
2.0 六角レンチ (2.0mm)
Allen Key (2.0mm)

7. アッパーアームマウント & リヤスタビライザーの取付け

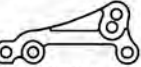
Upper Arm Mount & Rear Sway Bar Installation

袋 #6 の内容
Bag #6 Contents

このページで使用するパーツ
Parts used on this page



BM-300WU
アッパーアームマウント FLRR ×2
Upper Arm Mount



BM-300WU
アッパーアームマウント FRRL ×2
Upper Arm Mount



ZC-207S
ボールエンドキャップ ×2
Closed Ball End



ZC-207S
ボールエンド ×2
Open Ball End



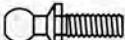
ZC-206A
アンチロールバーボール ×2
Anti-Roll Bar ball

BM-412
スタビライザー φ1.0 ~ 1.4 各1
Sway Bar φ1.0 ~ 1.4 1Ea

1:1



SD-300S
1mm アルミスペーサー・青 ×4
1mm Aluminum Spacer・Blue



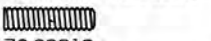
ZC-206LH
ロッドエンドボールL ×4
Ball Stud L



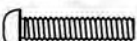
ZC-206A
M3x3 セットスクリュー ×2
Set Screw



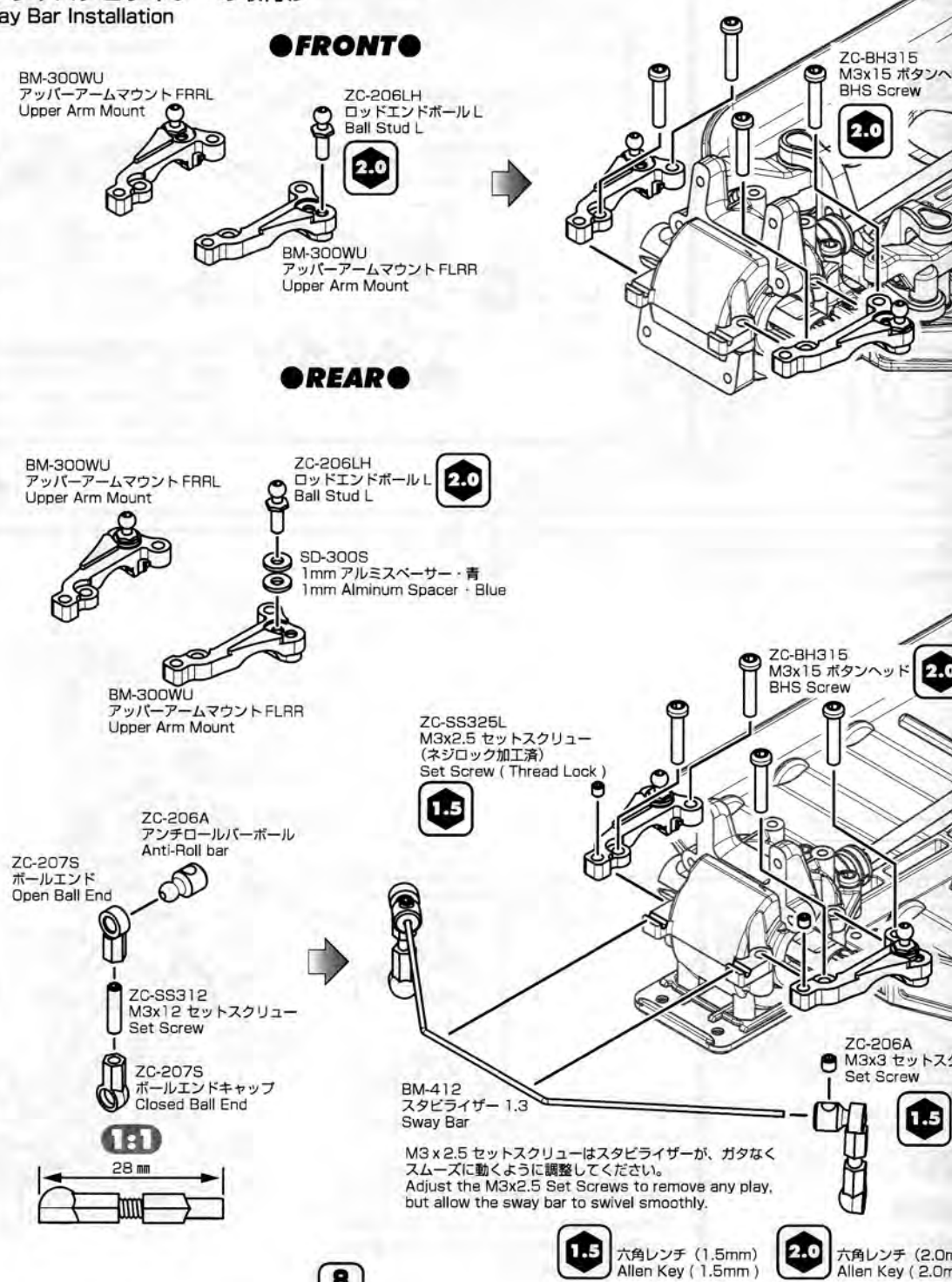
ZC-SS325L
M3x2.5 セットスクリュー
(ネジロック加工済)
Set Screw (Thread Lock)



ZC-SS312
M3x1.2 セットスクリュー ×2
Set Screw



ZC-BH315
M3x15 ボタンヘッド ×8
BHS Screw

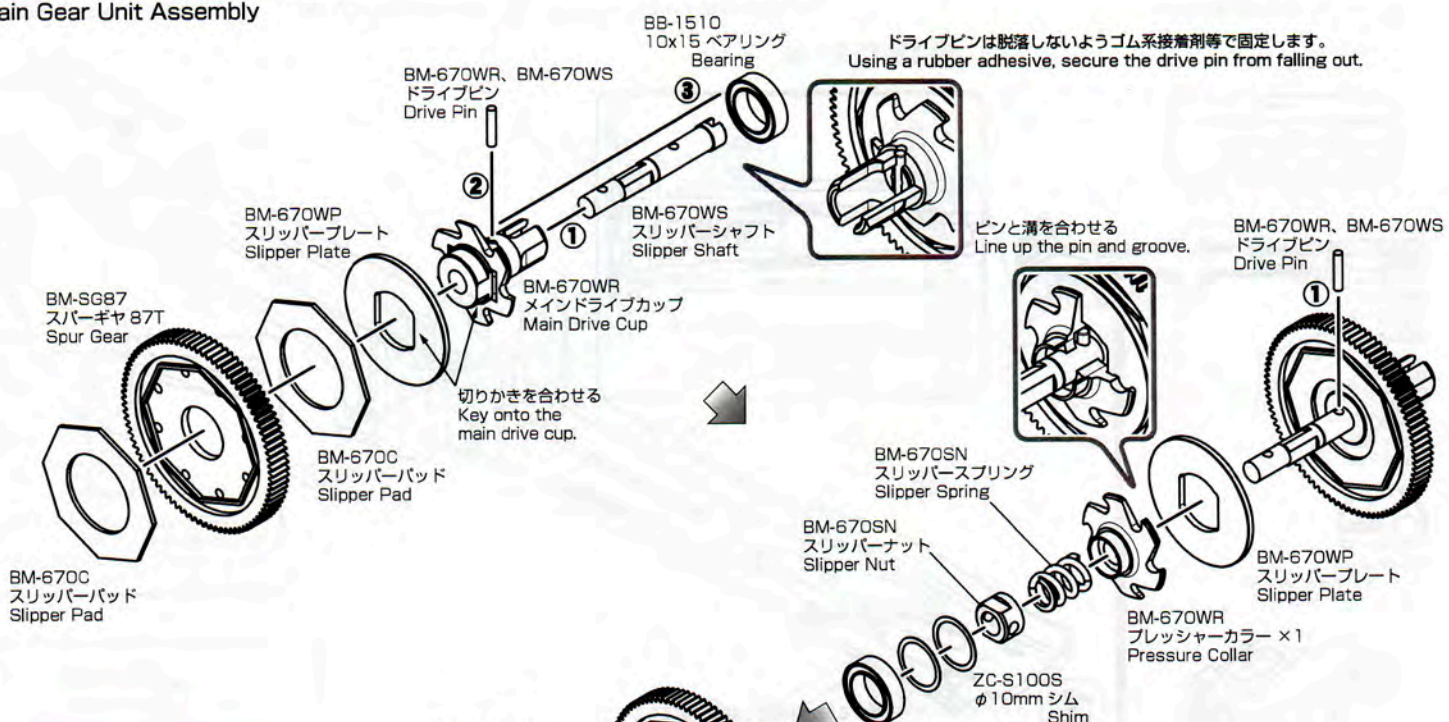


8

1.5 六角レンチ (1.5mm)
Allen Key (1.5mm)

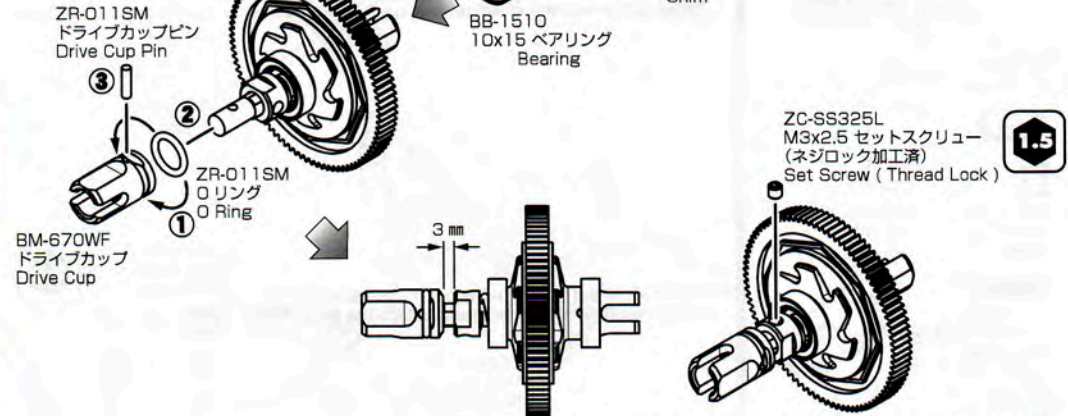
2.0 六角レンチ (2.0mm)
Allen Key (2.0mm)

8. メインギヤユニットの組み立て Main Gear Unit Assembly



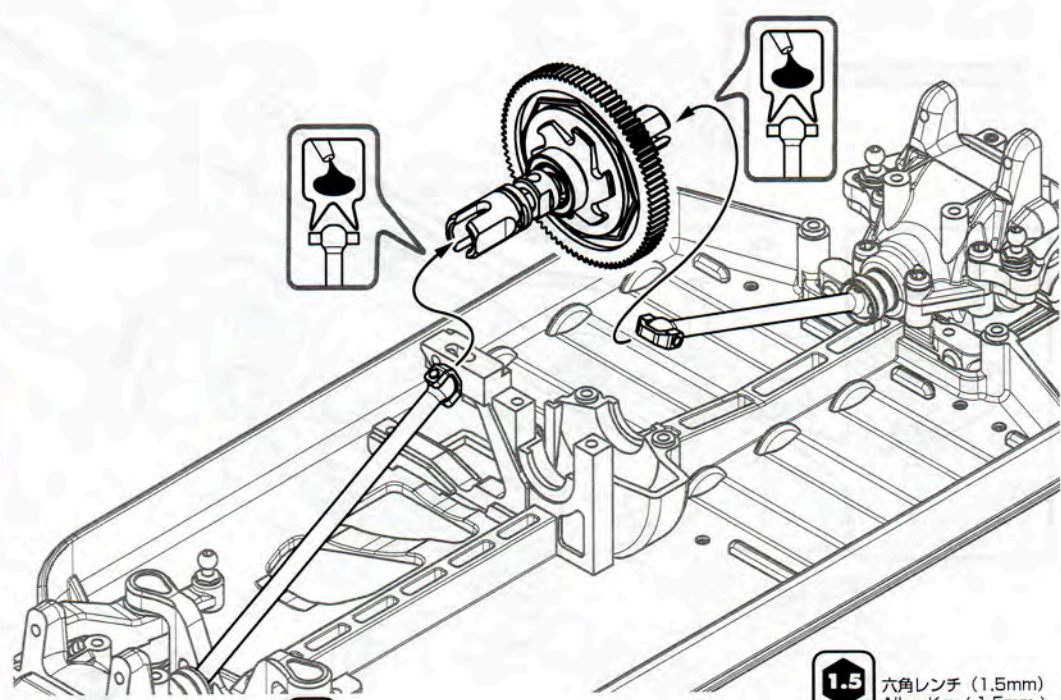
袋 #7 の内容
Bag #7 Contents

- BM-670C Slipper Pad ×2
- BM-670WR メインドライブカップ ×1
- BM-670WS Slipper Shaft ×1
- BM-670SN Slipper Nut ×1
- BM-670SN Slipper Spring ×1
- BM-670WP Slipper Plate ×2
- BM-670WF Drive Cup ×1
- BM-670WR プレッシャーカラー ×1
- ZC-SS325L M3x2.5 セットスクリュー (ネジロック加工済) ×1
- BM-670WR, BM-670WS Drive Pin ×2
- ZR-011SM Oリング ×1
- ZR-011SM O Ring ×1
- BB-1510 10x15 ベアリング ×2
- ZC-S100S φ10mm シム ×2



スリッパナットを固定するセットスクリューは、スリッパシャフトの3面ある平らな部分で締め込みます。
※ネジ部には締め込まないようご注意ください。
The set screw used to secure the slipper nut is tightened onto the flat area of the slipper shaft.
※Do not tighten onto the threaded area.

実走行でのスリッパ調整はゼロ発進時にわずかに滑る程度が目安になります。
締め込み過ぎるとギヤ保護効果が低減するためご注意ください。
Adjust the slipper so that when the car accelerates from a dead stop, there is a small amount of slip.
Be careful not to adjust the slipper too tight, as it reduces gear protection.



9. アッパーデッキの取り付け Upper Deck Installation

※下記の加工を行ってから取り付けます。※
Perform the below modification before attaching

袋 #8 の内容
Bag #8 Contents



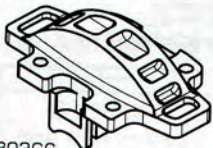
BM-003
アッパーデッキ ×1
Upper Deck



BM-203
ボディポスト ×1
Body Post



BM-302C
アジャストキャップ ×1
Adjustment cap



BM-302GC
アルミ製メインギヤカバー ×1
Aluminum Main Gear Cover

1:1



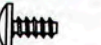
BM-302GC
カラー ×1
Coller



BM-302GC
シム ×1
Sim



BM-302GC
M2x8 ナベビス ×1
BH Screw



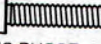
BM-203
M2.6x8 トラスタッピング ×1
BH Tapping Screw



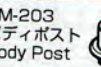
ZC-BH312
M3x12 ボタンヘッド ×6
BHS Screw



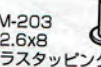
ZC-BH315
M3x15 ボタンヘッド ×2
BHS Screw



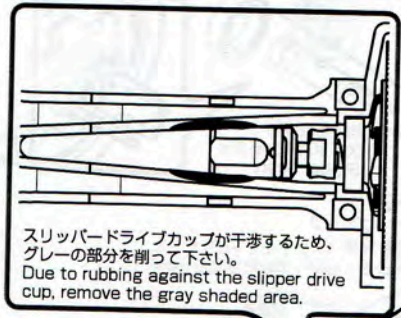
ZC-BH325
M3x25 ボタンヘッド ×2
BHS Screw



BM-203
ボディポスト
Body Post



BM-203
M2.6x8
トラスタッピング
BH Tapping Screw



スリッパドライブカップが干渉するため、
グレーの部分削って下さい。
Due to rubbing against the slipper drive
cup, remove the gray shaded area.



アッパーアームマウントが干渉するた
グレーの部分削って下さい。
Due to rubbing against the upper
arm mount, remove the gray shaded area.

干渉する部分を確認しながら加工してください。
When performing the modifications, pay close attention to the indicated areas that rub.

※アッパーデッキはボディポストを取り付けてから組み込みます。
Before installing the Upper Deck, attach the Body Posts.

ZC-BH315
M3x15 ボタンヘッド
BHS Screw



ZC-BH325
M3x25 ボタンヘッド
BHS Screw



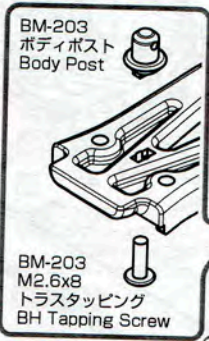
ZC-BH312
M3x12 ボタンヘッド
BHS Screw



BM-302GC
アルミ製メインギヤカバー
Aluminum Main Gear Cover

BM-003
アッパーデッキ
Upper Deck

ZC-BH312
M3x12 ボタンヘッド
BHS Screw



10. ショックタワーの取り付け Shock Tower Installation

●FRONT●

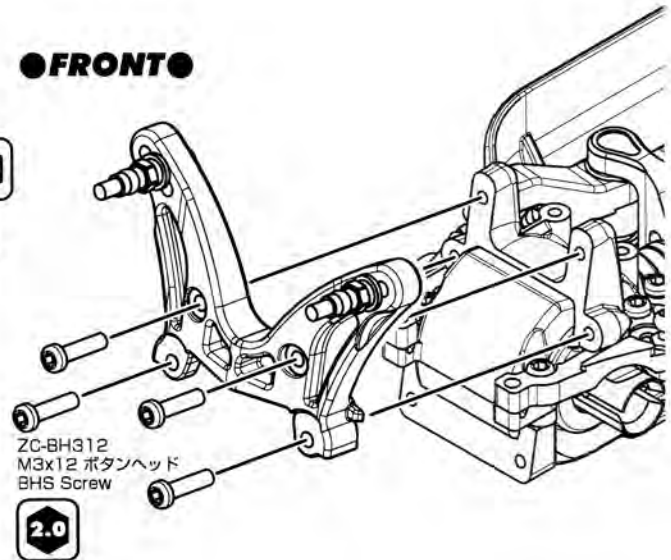
SD-300S
1mm アルミスペーサー・青
1mm Aluminum Spacer・Blue

YS-88H
アルミ製ショックキャップボール
Aluminum Shock Cap Ball

ZC-BH322
M3x22 ボタンヘッド
BHS Screw



BM-017W
フロントショックタワー
Front Shock Tower



ZC-BH312
M3x12 ボタンヘッド
BHS Screw



●REAR●

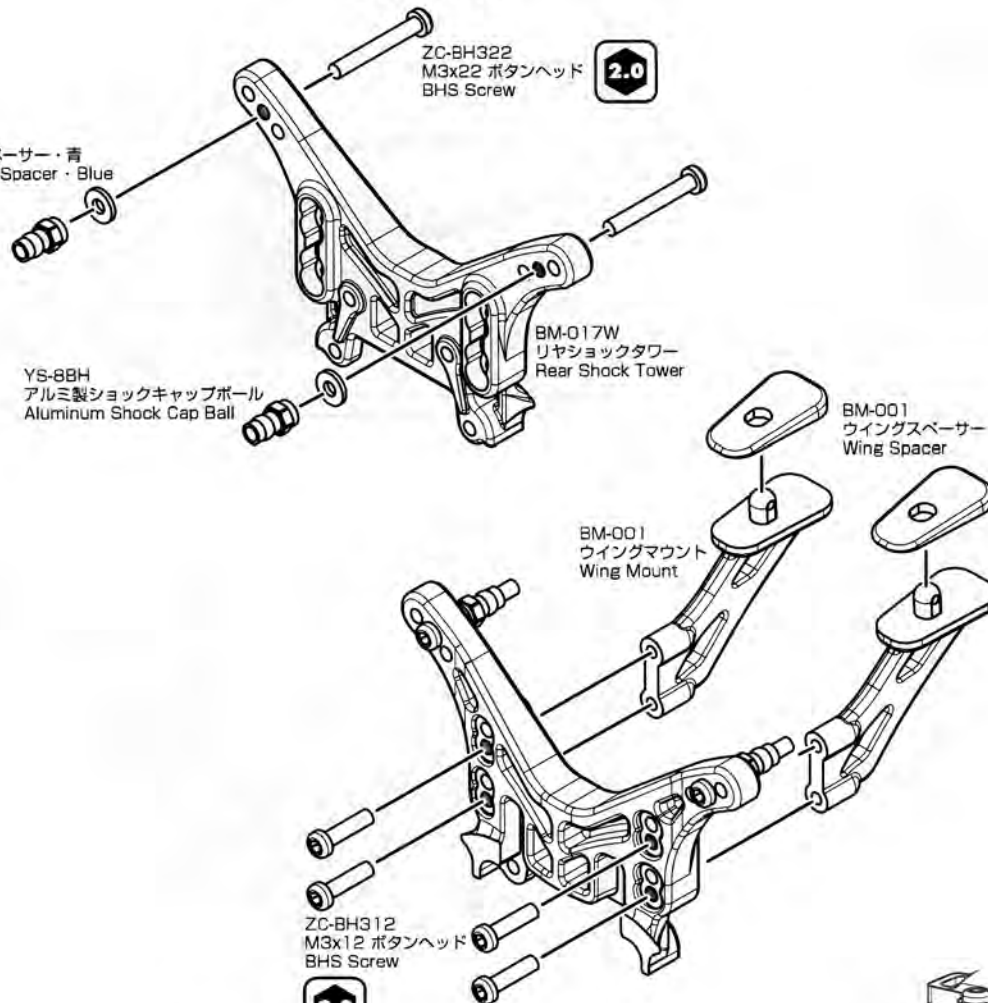
SD-300S
1mm アルミスペーサー・青
1mm Aluminum Spacer・Blue

YS-88H
アルミ製ショックキャップボール
Aluminum Shock Cap Ball

ZC-BH322
M3x22 ボタンヘッド
BHS Screw



BM-017W
リヤショックタワー
Rear Shock Tower



BM-001
ウイングスペーサー
Wing Spacer

BM-001
ウイングマウント
Wing Mount

ZC-BH312
M3x12 ボタンヘッド
BHS Screw



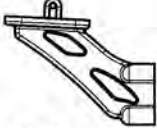
ZC-BH312
M3x12 ボタンヘッド
BHS Screw



袋 #9 の内容 Bag #9 Contents



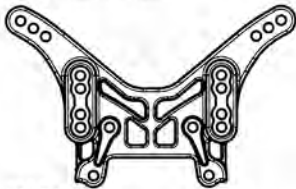
BM-001
ウイングスペーサー ×2
Wing Spacer



BM-001
ウイングマウント ×2
Wing Mount



BM-017W
フロントショックタワー ×1
Front Shock Tower



BM-017W
リヤショックタワー ×1
Rear Shock Tower



SD-300S
1mm アルミスペーサー・青 ×4
1mm Aluminum Spacer・Blue



YS-88H
アルミ製ショックキャップボール ×4
Aluminum Shock Cap Ball



ZC-BH312
M3x12 ボタンヘッド ×12
BHS Screw



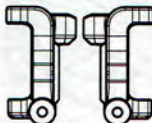
ZC-BH322
M3x22 ボタンヘッド ×4
BHS Screw

11. フロントハブキャリアの組み立て Front Hub Carrier Assembly

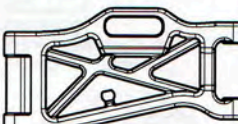
袋 #10 の内容
Bag #10 Contents



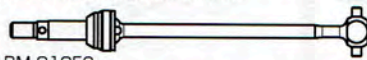
BM-415S
ステアリングブロック L&R 各 1
Steering Block L & R 1Ea



BM-413
フロントハブキャリア L&R 各 1
Front Hub Carrier L & R 1Ea



BM-008F
フロントロアササアーム ×2
Front Lower Suspension Arm



BM-010FC
ユニバーサルドライブシャフト・フロント ×2
Universal Driveshaft - Front

1:1

BM-415C
ハブキャリアスペーサー・透明 ×2
Hub Carrier Spacer - Clear

BM-010BC
フロントベアリングカラー・青 ×2
Front Bearing Collar - Blue

BM-009A
M2.6x5 トラススタッピング ×2
BH Tapping Screw

ZC-206MH
ロッドエンドボール M ×2
Ball Stud M

ZC-206LH
ロッドエンドボール L ×2
Ball Stud L

ZC-BH312
M3x12 ボタンヘッド
BHS Screw

ZC-S36
ワッシャー ×2
Washer

BB-105-2
5x10 ベアリング ×4
Bearing

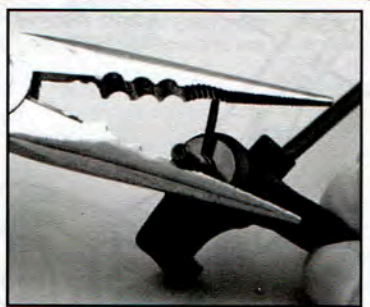
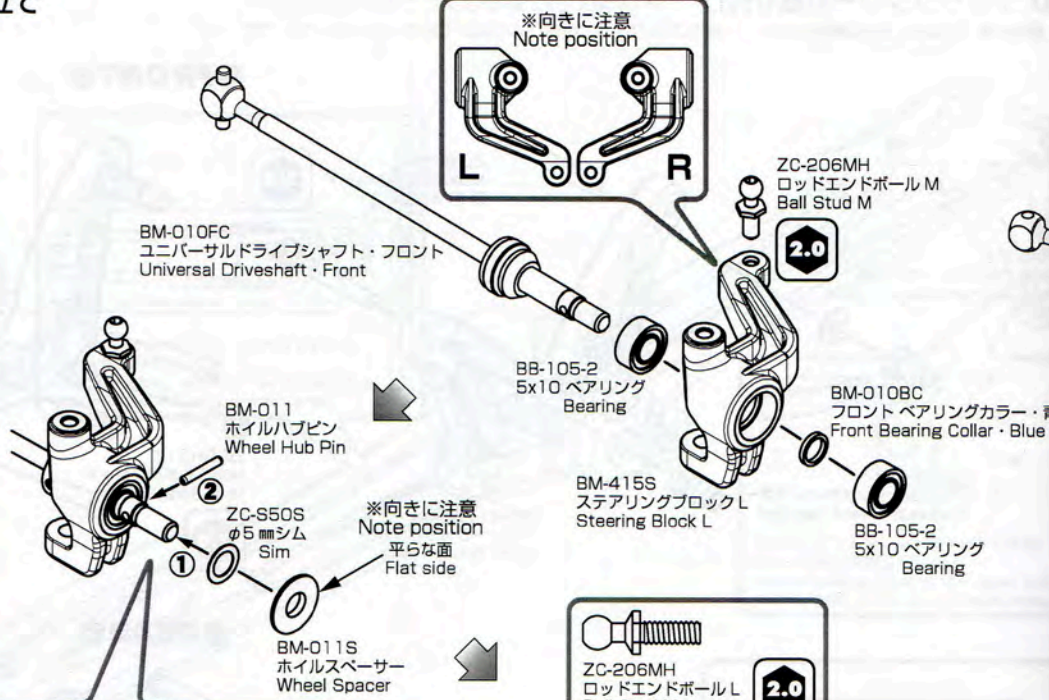
BM-414WA
アルミ製キングピン ×4
Aluminum King Pin

BM-011S
ホイールスペーサー ×2
Wheel Spacer

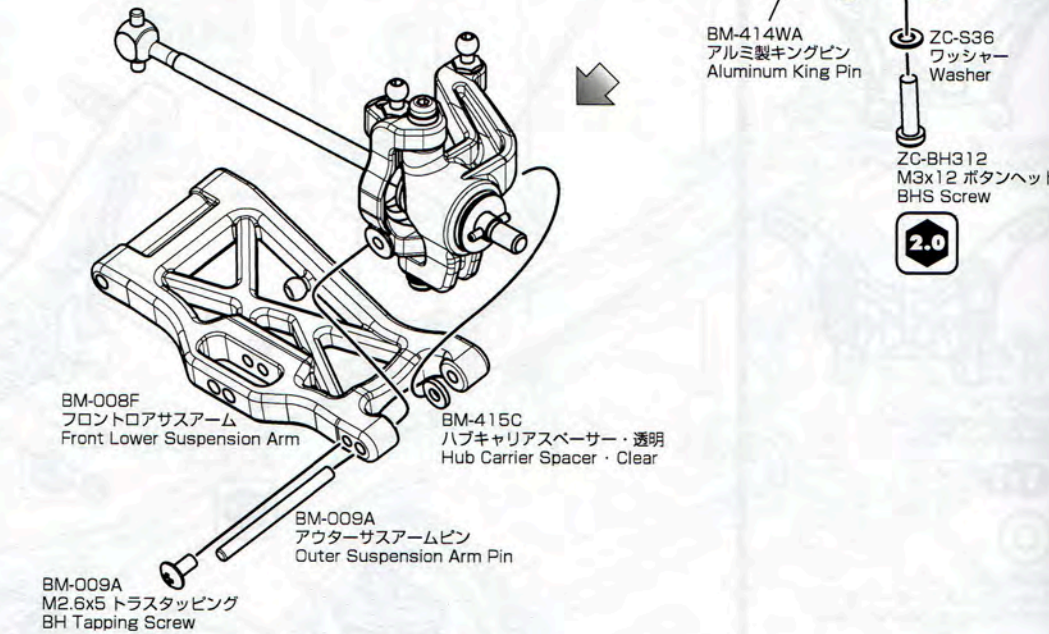
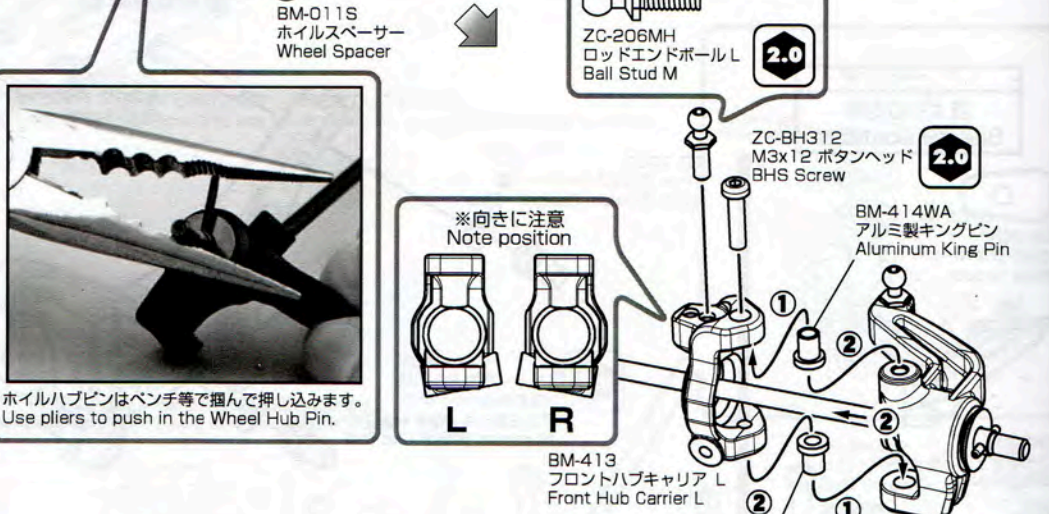
ZC-S50S
φ5mm シム ×2
Shim

BM-011
ホイールハブピン ×2
Wheel Hub Pin

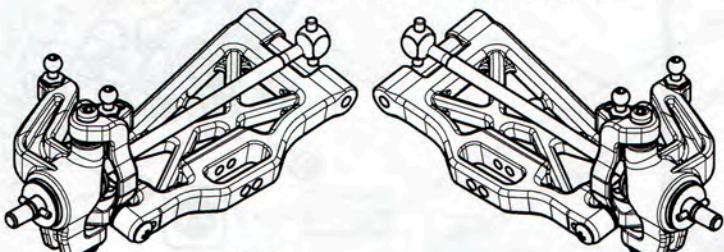
BM-009A
アウターササアームピン ×2
Outer Suspension Arm Pin



ホイールハブピンはベンチ等で掴んで押し込みます。
Use pliers to push in the Wheel Hub Pin.



◆右側も同様に組立てます。◆
Assemble the right side in the same manner.



12. リヤハブキャリアの組み立て Rear Hub Carrier Assembly

2.0

ZC-206LH
ロッドエンドボールL
Ball Stud L

SD-300S
1mm アルミスペーサー・青
1mm Aluminum Spacer・Blue

ZC-S50S
φ5mm シム
Shim

BM-010RC
ユニバーサルドライブシャフト・リヤ
Universal Driveshaft・Rear

BM-415RO
アルミ製リヤハブキャリア O*
Aluminum Rear Hub Carrier

BB-105-2
5x10 ベアリング
Bearing

※向きに注意
Note position
平らな面
Flat side

ZC-S50S
φ5mm シム
Shim

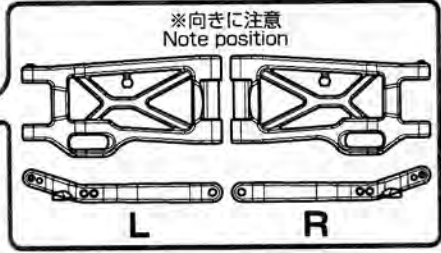
BM-011
ホイールハブピン
Wheel Hub Pin

BB-105-2
5x10 ベアリング
Bearing

BM-010BC
リヤベアリングカラー・青
Rear Bearing Collar・Blue

BM-415C
ハブキャリアスペーサー・黒
Hub Carrier Spacer・Black

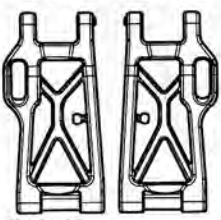
BM-415C
ハブキャリアスペーサー・黒
Hub Carrier Spacer・Black



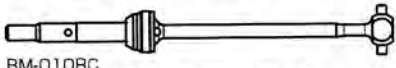
袋 #11 の内容
Bag #11 Contents



BM-415RO
アルミ製リヤハブキャリア O* ×2
Aluminum Rear Hub Carrier



BM-008R
リヤリアサスアーム L&R 各1
Rear Lower Suspension Arm L & R 1 Ea



BM-010RC
ユニバーサルドライブシャフト・リヤ ×2
Universal Driveshaft・Rear

1a)

BM-415C
ハブキャリアスペーサー・黒 ×4
Hub Carrier Spacer・Black

BM-010BC
リヤベアリングカラー・青 ×2
Rear Bearing Collar・Blue

BM-009A
M2.6x5 トラスタッピング ×2
BH Tapping Screw

SD-300S
1mm アルミスペーサー・青 ×4
1mm Aluminum Spacer・Blue

ZC-206LH
ロッドエンドボールL ×2
Ball Stud L

BB-105-2
5x10 ベアリング ×4
Bearing

BM-011S
ホイールスペーサー ×2
Wheel Spacer

ZC-S50S
φ5mm シム ×4
Shim

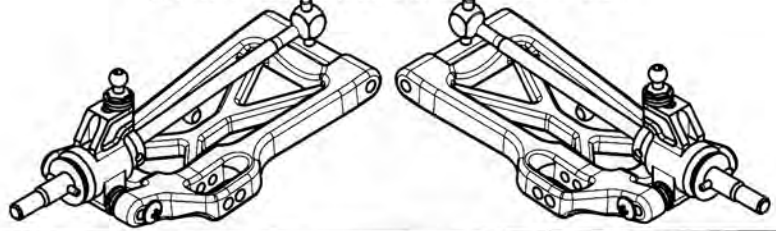
BM-011
ホイールハブピン ×2
Wheel Hub Pin

BM-009A
アウターサスアームピン ×2
Outer Suspension Arm Pin

BM-009A
アウターサスアームピン
Outer Suspension Arm Pin

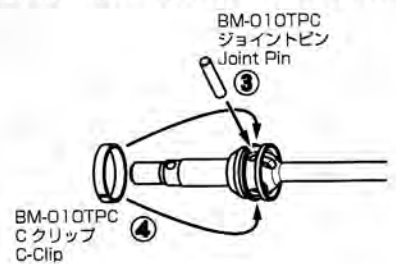
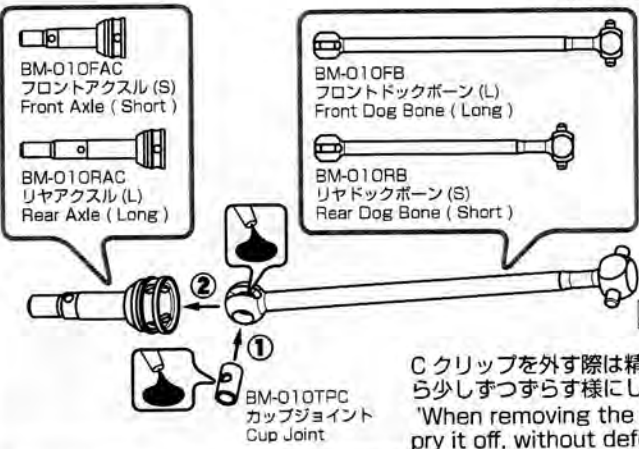
BM-009A
M2.6x5 トラスタッピング
BH Tapping Screw

◆右側も同様に組立てます。◆
Assemble the right side in the same manner.



ユニバーサルドライブシャフトの組み立て方 Universal Drive Shaft Assembly Installation

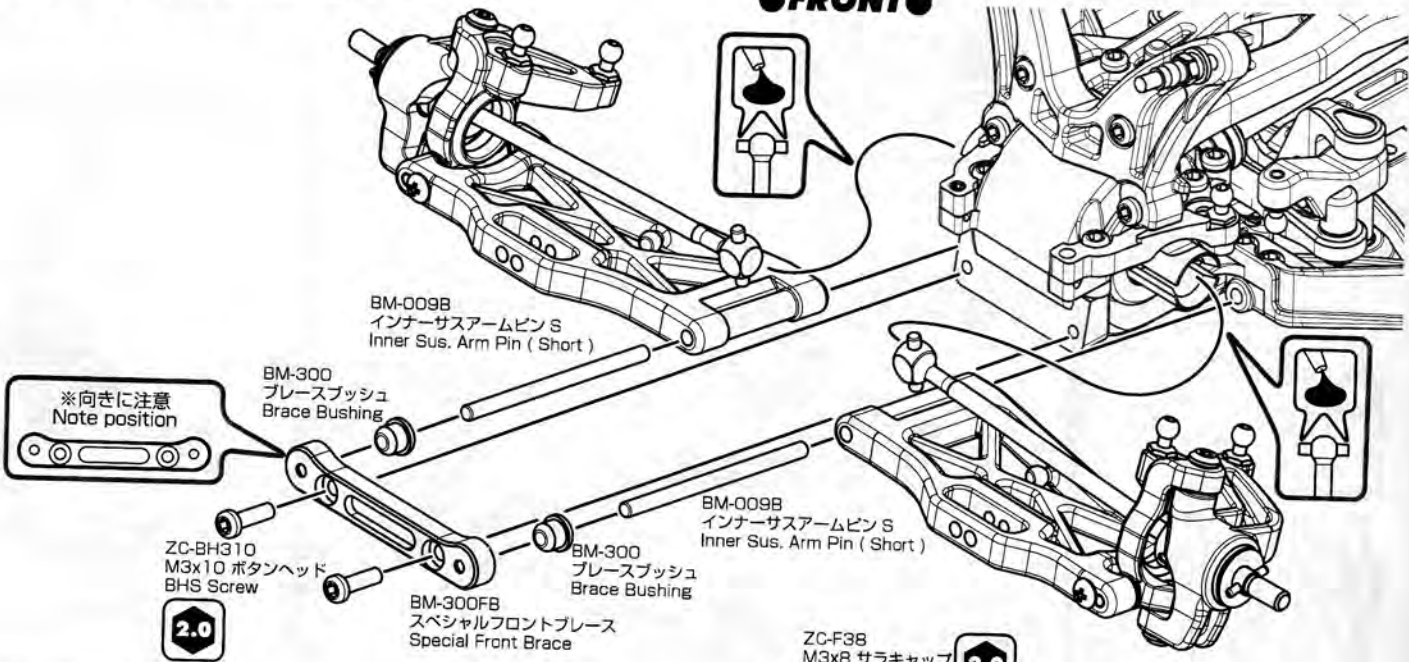
ユニバーサルドライブシャフトは組立て済みです。
分解、組立ての際に参照下さい。
The Universal Drive Shafts come pre-assembled.
Please see below for disassembly/assembly instructions.



C クリップを外す際は精密ドライバー等を使用し、変形に注意しながら少しずつずらす様にして取外します。
"When removing the c-clip, use a precision driver to carefully pry it off, without deforming the c-clip."

13. フロント&リヤササアームの取り付け
Front & Rear Suspension Arm Installation

●FRONT●



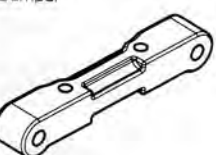
袋 #12 の内容
Bag #12 Contents



BM-300FB
スペシャルフロントブレース ×1
Special Front Brace



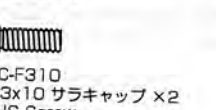
BM-001
バンパー ×1
Bumper



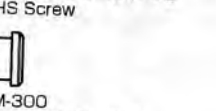
BM-300
リヤササマウント・R ×1
Rear Suspension Mount・R



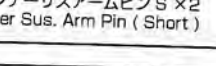
ZC-F38
M3x8 サラキャップ ×2
FHS Screw



ZC-F310
M3x10 サラキャップ ×2
FHS Screw

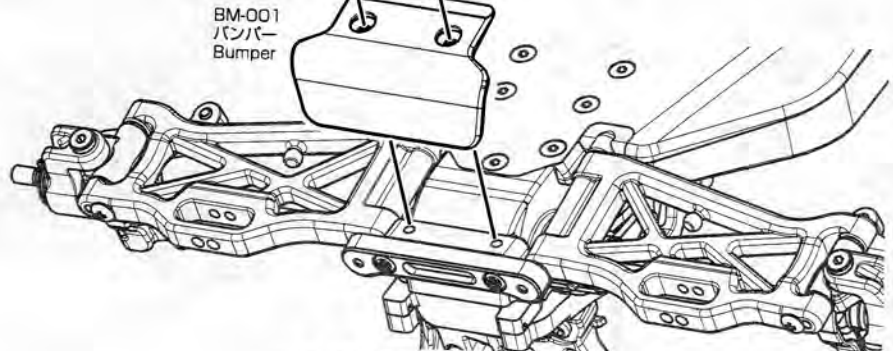


ZC-BH310
M3x10 ボタンヘッド ×2
BHS Screw

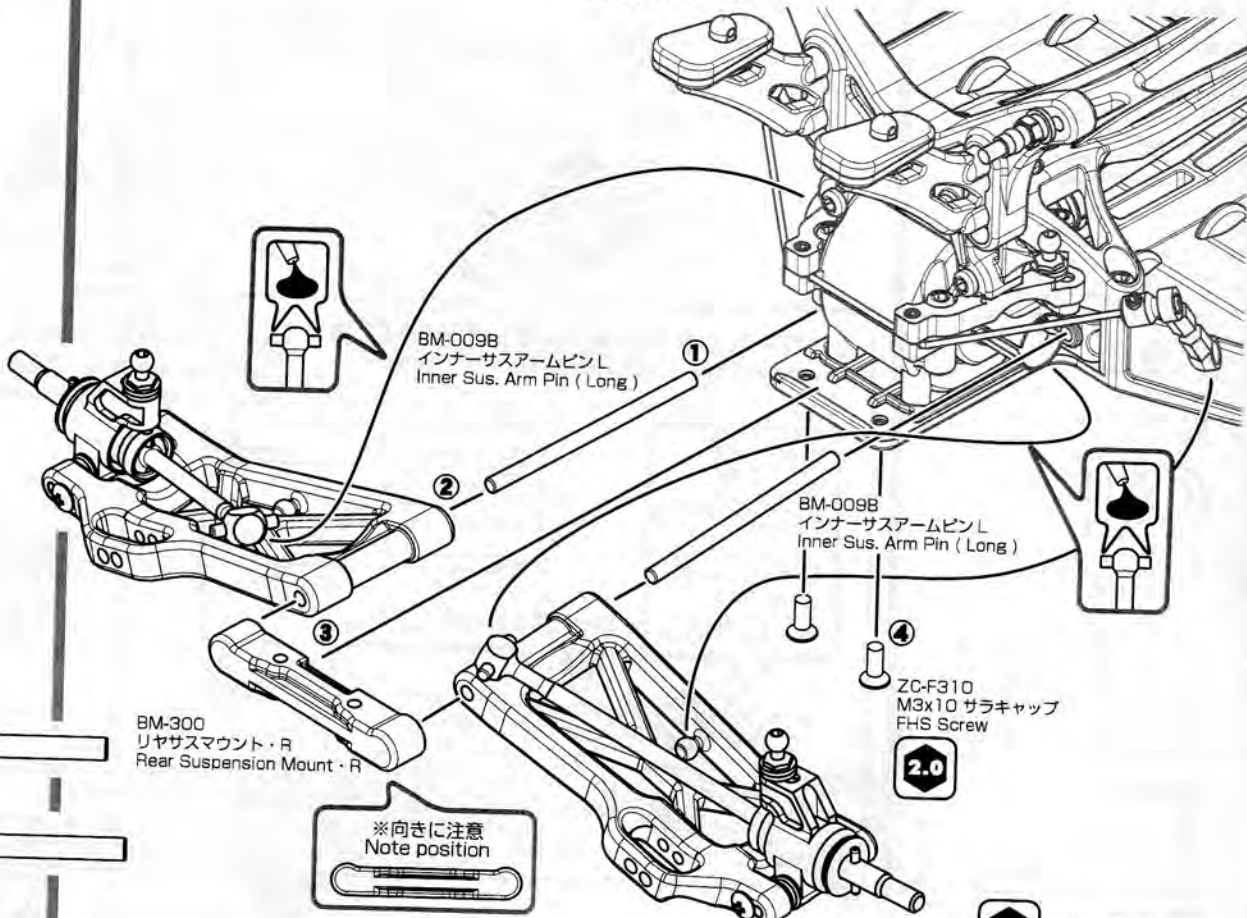


BM-009B
インナーササアームピン S ×2
Inner Sus. Arm Pin (Short)

BM-009B
インナーササアームピン L ×2
Inner Sus. Arm Pin (Long)



●REAR●



2.0 六角レンチ (2.0mm)
Allen Key (2.0mm)

袋#13の内容
Bag #13 Contents

BM-206
ロッドエンド×14
Ball Cup

P.15で使います。
Used on P.15

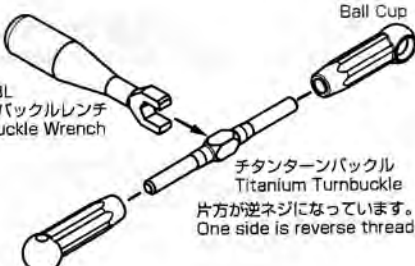
BM-206
ショックエンド×4
Shock End

1:1

ZC-TB39
39mmチタンターンバックル×3
39mm Titanium Turnbuckle

ZC-TB48
48mmチタンターンバックル×4
48mm Titanium Turnbuckle

BM-TBL
ターンバックルレンチ
Turnbuckle Wrench



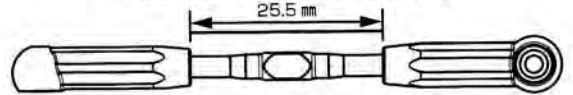
チタンターンバックル
Titanium Turnbuckle
片方が逆ネジになっています。
One side is reverse threaded.

BM-206
ロッドエンド
Ball Cup

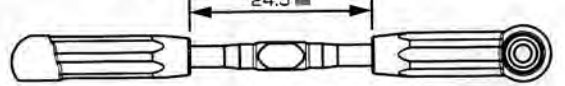
このパーツは使用しません。
This parts are not used.



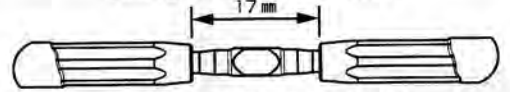
フロントアッパーロッド×2 (48mmターンバックル)
Front Upper Rod ×2 (48mm Turnbuckle)



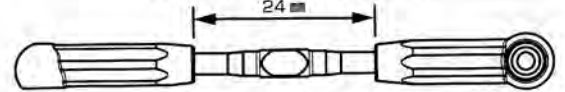
リアアッパーロッド×2 (48mmターンバックル)
Rear Upper Rod ×2 (48mm Turnbuckle)



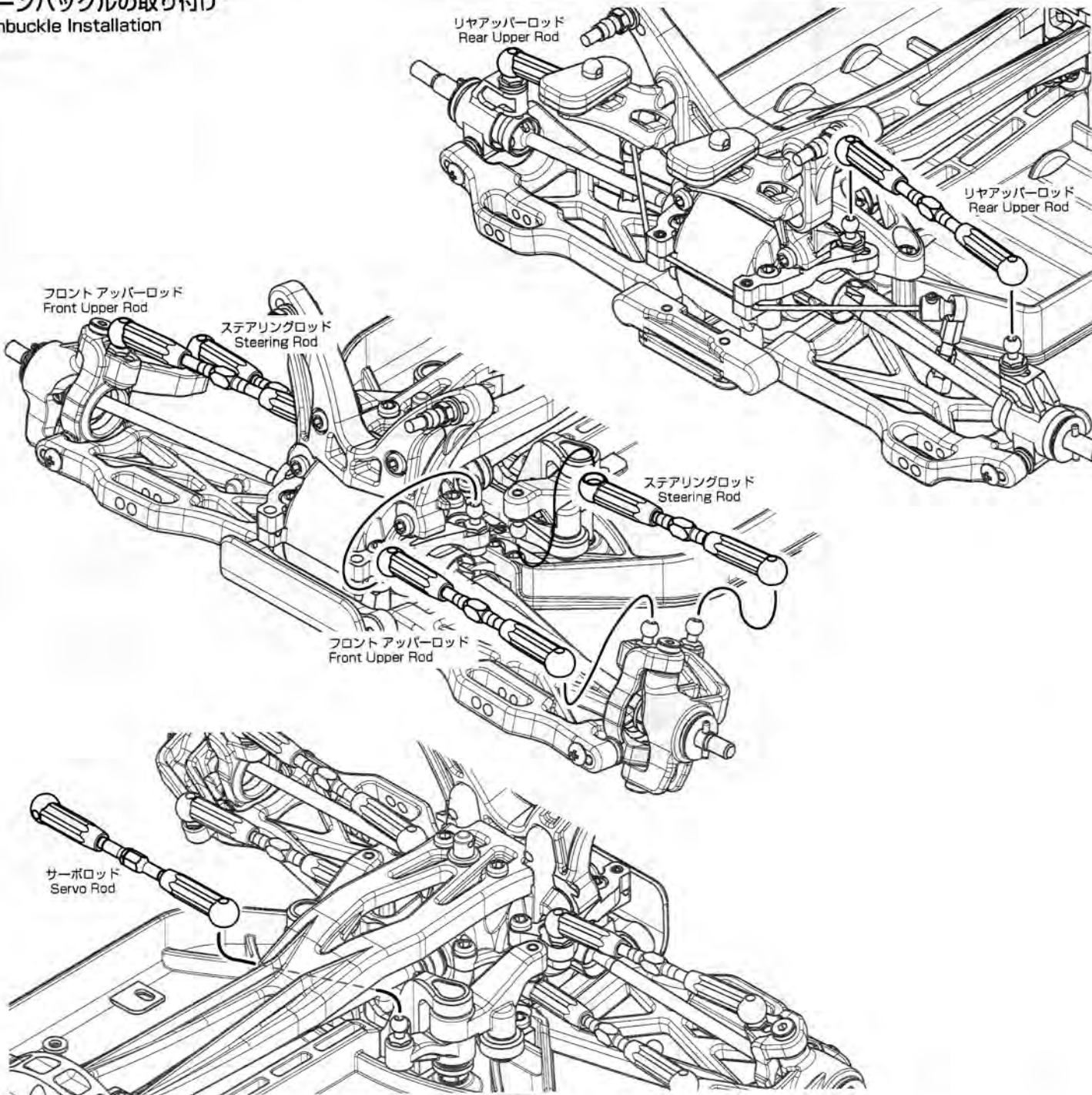
ステアリングロッド×2 (39mmターンバックル)
Steering Rod ×2 (39mm Turnbuckle)



サーボロッド×1 (39mmターンバックル)
Servo Rod ×1 (39mm Turnbuckle)



5. ターンバックルの取り付け
Turnbuckle Installation



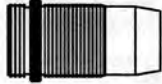
16. フロント&リアショックの組み立て

Front & Rear Shock Assembly

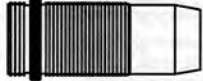
◆フロント用、リア用各2セットを作ります。◆
Assemble 2 front and 2 rear shocks.

袋 #14 の内容
Bag #14 Contents

このページで使用するパーツ
Parts used on this page



BM-S4F12
フロントショックボディ ×2
Front Shock Body



BM-S4R12
リアショックボディ ×2
Rear Shock Body



BM-S4AJ12
アジャストナット ×4
Adjusting Nut



YS-4C-8
Oリングシールドキャップ ×4
Bottom Shock Cap



BM-S106T
ピストン・黒 ×2
Piston · Black

BM-S116T
ピストン・白 ×2
Piston · White

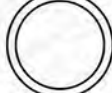
1:1



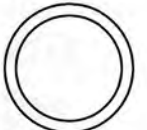
BM-S5F / BM-S5R
Eリング・2mm ×8
E Ring



YS-4C-8
Oリング・φ9 ×4
O Ring



YS-7A
Oリング・φ12 ×4
O Ring



BM-S4AJ12
Oリング・φ14 ×4
O Ring



YS-7-2
Cクリップ ×4
C Clip



YS-6BH
ショックエンドボール ×4
Shock End Ball



YS-7-2
カラー・白 ×4
Collar · White



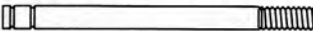
YS-7-2
カラー・白 ×4
Collar · White



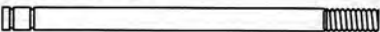
YS-7S
Oリング (クリア) ×8
O Ring (Clear)



YS-7-2
カラー・黒 ×4
Collar · Black



YS-5S-2T
フロントショックシャフト ×2
Front Shock Shaft



YS-5L-2T
リアショックシャフト ×2
Rear Shock Shaft

※向きに注意
Note position

BM-S106T
フロントピストン・黒
Front Piston · Black

平らな面が下
Flat side

BM-S116T
リアピストン・白
Rear Piston · White

平らな面が上
Flat side

YS-5S-2T
フロントショックシャフト
Front Shock Shaft

YS-5L-2T
リアショックシャフト
Rear Shock Shaft

YS-7-2
カラー・黒
Collar · Black

YS-7-2
カラー・白 (厚)
Collar · White (Thick)

YS-7-2
カラー・白 (薄)
Collar · White (Thin)

YS-7-2
Cクリップ
C clip

YS-7S
Oリング (クリア)
O Ring (Clear)

YS-7S
Oリング (クリア)
O Ring (Clear)

YS-4C-8
Oリング・φ9
O Ring

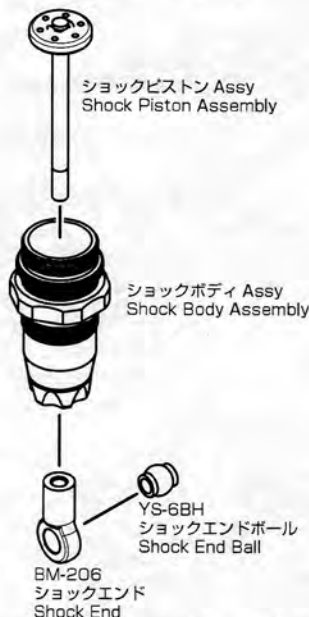
YS-4C-8
シールドキャップ
Bottom Shock Cap

BM-S4F12
フロントショックボディ
Front Shock Body

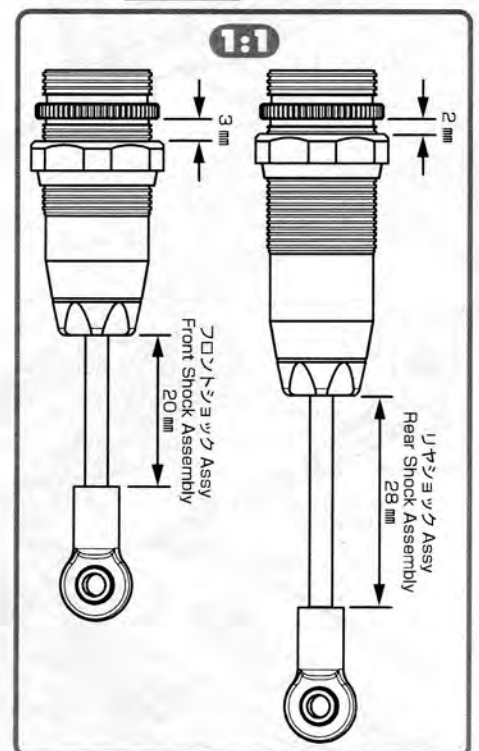
BM-S4R12
リアショックボディ
Rear Shock Body

BM-S4AJ12
Oリング・φ14
O Ring

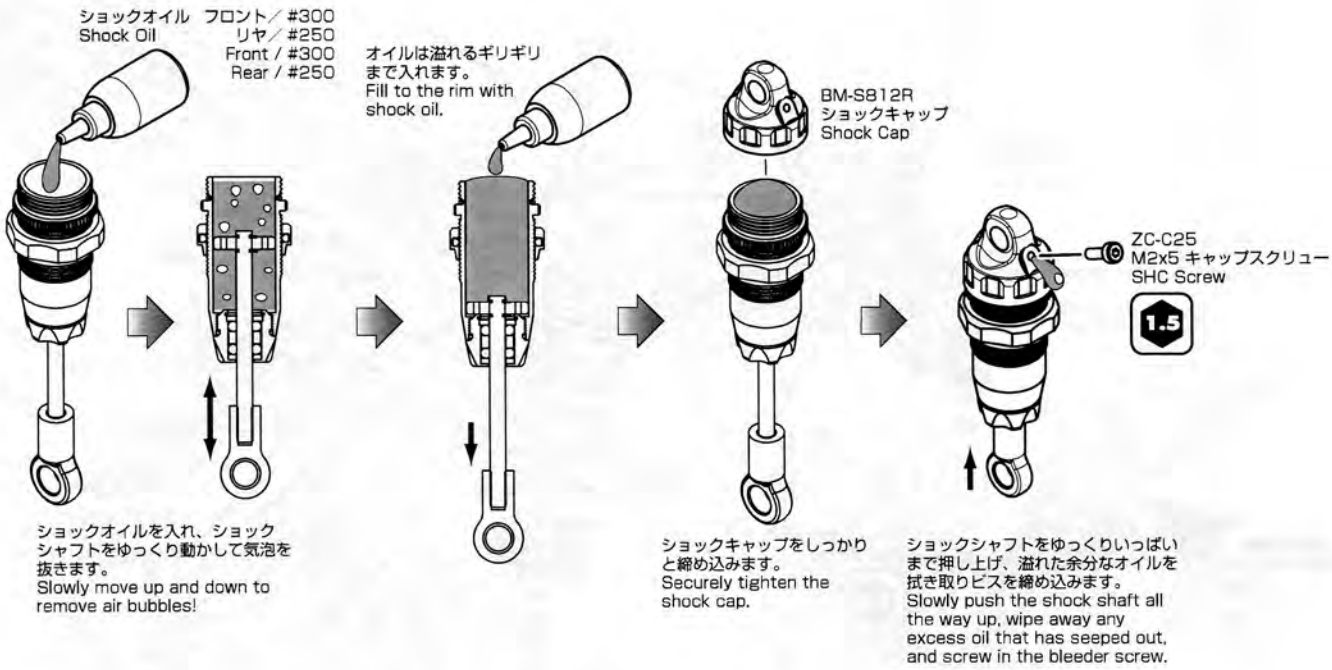
BM-S4AJ12
アジャストナット
Adjusting Nut



※ショックエンドは袋 #13 に入っています。
The shock ends are included in bag #13.



◆フロント用、リア用各2セットを作ります。◆
Assemble 2 front and 2 rear shocks.



ショック Assy
Shock Assembly

袋 #14 の内容
Bag #14 Contents

このページで使用するパーツ
Parts used on this page

YS-300
ショックオイル #250 x1
Shock Oil

YS-350
ショックオイル #300 x1
Shock Oil

BM-S812R
ショックキャップ x4
Shock Cap

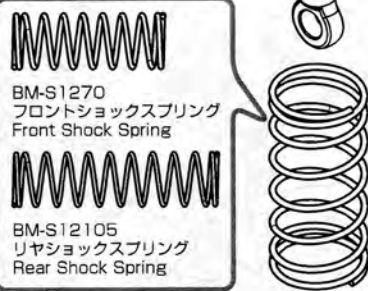
BM-S1270
フロントショックスプリング x2
Front Shock Spring

BM-S12105
リアショックスプリング x2
Rear Shock Spring

BM-S312
スプリングカップ x4
Spring Cup

1:1

ZC-C25
M2x5 キャップスクリュー x4
SHC Screw



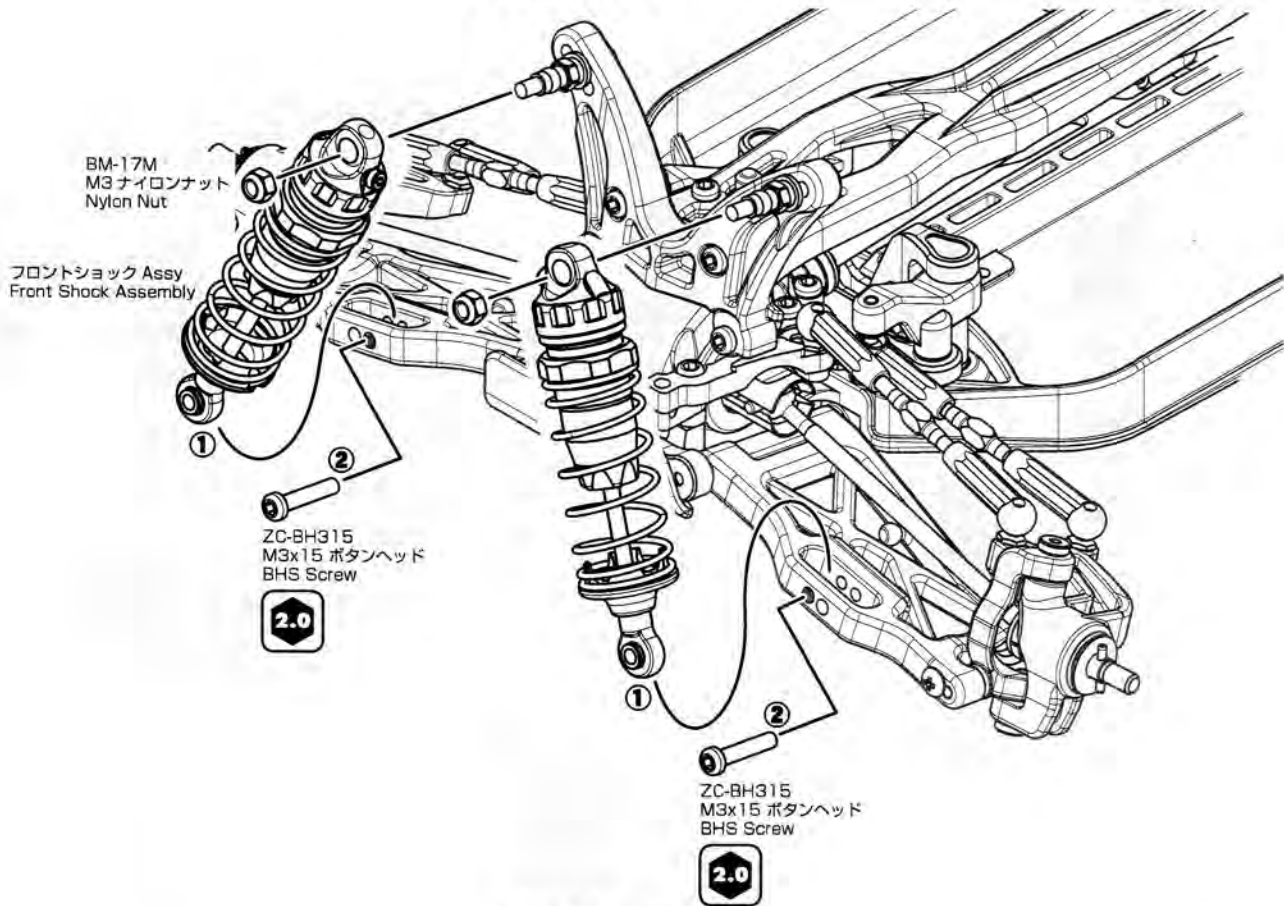
BM-S312
スプリングカップ
Spring Cup

フロントショック Assy
Front Shock Assembly

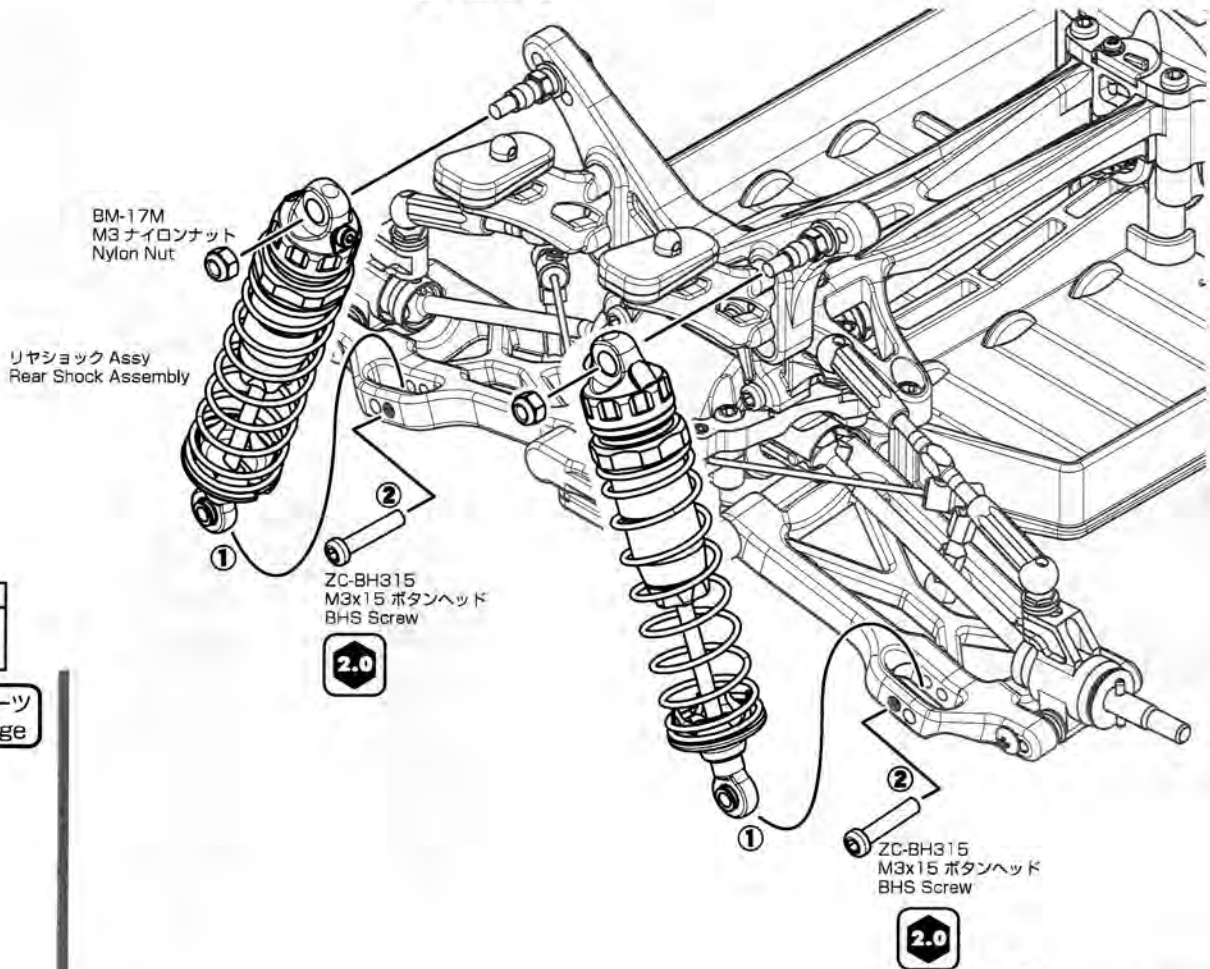
リアショック Assy
Rear Shock Assembly

17. フロント&リヤショックの取り付け
Front & Rear Shock Installation

●FRONT●



●REAR●



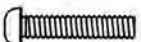
袋 #14 の内容
Bag #14 Contents

このページで使用するパーツ
Parts used on this page

14



BM-17M
M3 ナイロンナット ×4
Nylon Nut



ZC-BH315
M3x15 ボタンヘッド ×4
BHS Screw

18. バッテリーホルダーの取り付け Battery Holder Installation

※向きに注意
Note position

BM-118G
バッテリープレート
Battery Plate

ZR-BP
スポンジテープ (薄)
Foam Tape (Thin)

◆LiPo & バックタイプのセパレートバッテリー
LiPo & Pre-assembled saddle-pack batteries

ZR-BP6
スポンジテープ (厚)
Foam Tape (Thick)

●バラセルタイプ・バッテリー
Side-by-side assembled packs

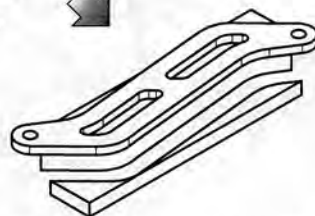
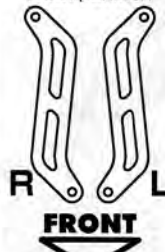
スポンジテープは使用するバッテリーにより厚みをお選びください。

※バラセル使用時は厚い方をご使用ください。

Choose the foam tape thickness that best matches the battery you are using.

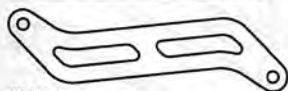
※Use the thick tape when using individual cells.

※向きに注意
Note position



スポンジテープは半分にカットしてから貼り、
はみ出した部分を切り取ります。
Cut the foam tape in half before applying.
Cut away any of the excess.

袋 #15 の内容
Bag #15 Contents



BM-118G
バッテリープレート ×2
Battery Plate



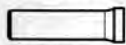
BM-BP
バッテリーパッド ×4
Battery Pad



BM-118G
マウントナット ×2
Mount Nut



BM-118G
マウントワッシャー ×2
Mount Washer



BM-118G
バッテリーポスト ×4
Battery Post

ZR-BP6
スポンジテープ (厚) ×1
Foam Tape (Thick)

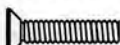
ZR-BP
スポンジテープ (薄) ×1
Foam Tape (Thin)



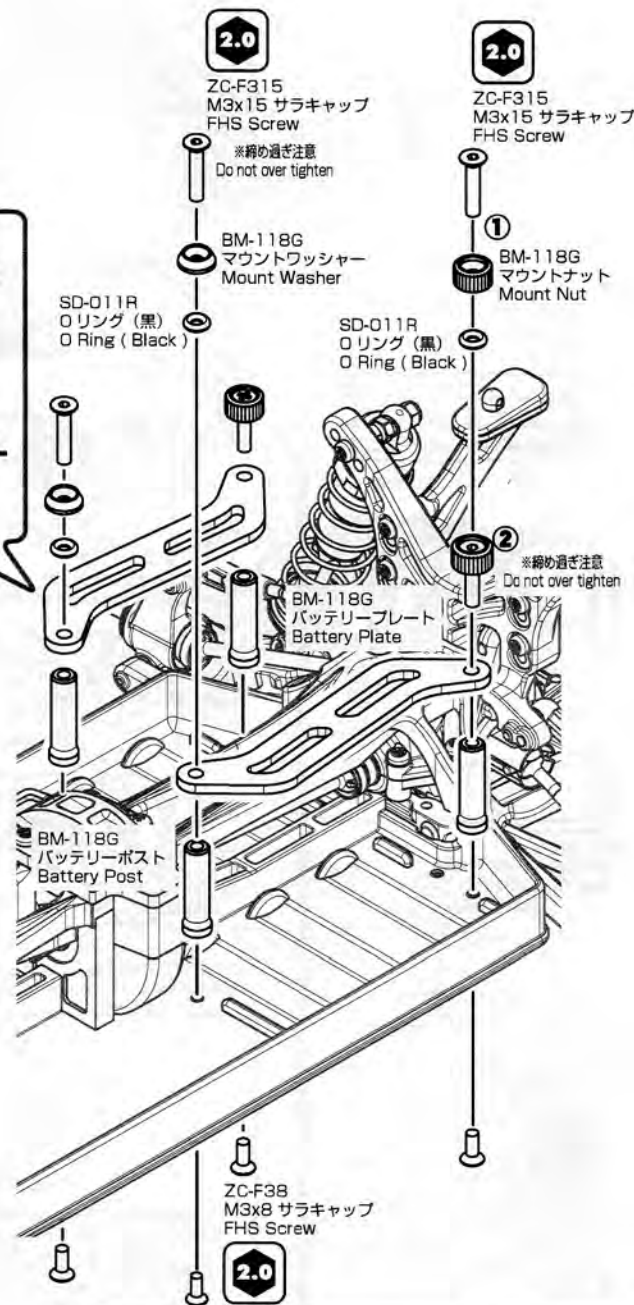
SD-011R
Oリング (黒) ×4
O Ring (Black)



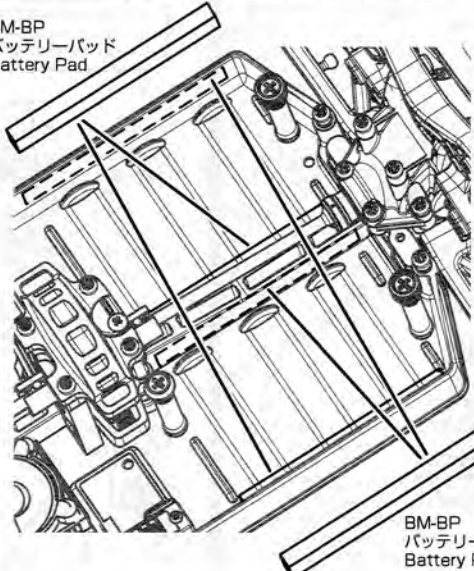
ZC-F38
M3x8 サラキャップ ×4
FHS Screw



ZC-F315
M3x15 サラキャップ ×4
FHS Screw



BM-BP
バッテリーパッド
Battery Pad



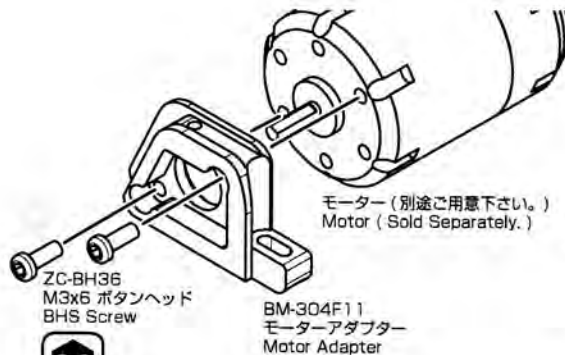
BM-BP
バッテリーパッド
Battery Pad

バックタイプのセパレートバッテリーを搭載する場合 When installing pre-assembled saddle-pack batteries

点線部にスポンジテープ (厚) を貼ってご使用下さい。
※センターシャフトにコードが干渉する恐れがあるため、シャシー中央の内側は必ず貼ってください。
Apply the foam tape(thick) to the dotted area.
To prevent the wires from rubbing against the center shaft, always apply along the inside of the center of the chassis.

2.0 六角レンチ (2.0mm)
Allen Key (2.0mm)

19. モーターの取り付け Motor Installation



BM-4818
M3x3 セットスクリュー
Set Screw

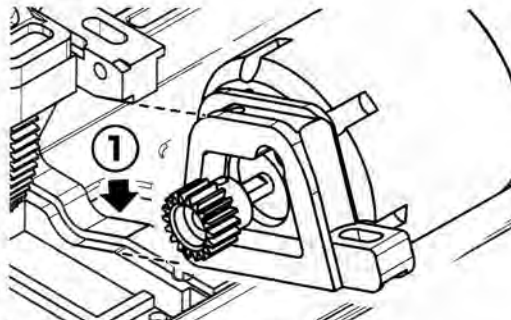
1.5

◆ 仮止め ◆
Lightly tighten.

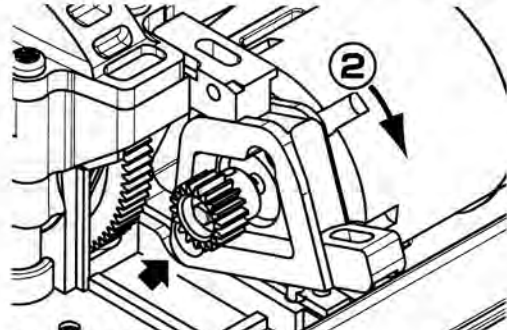
平らな面
Flat side

BM-4818
18T ピニオンギヤ
Pinion Gear

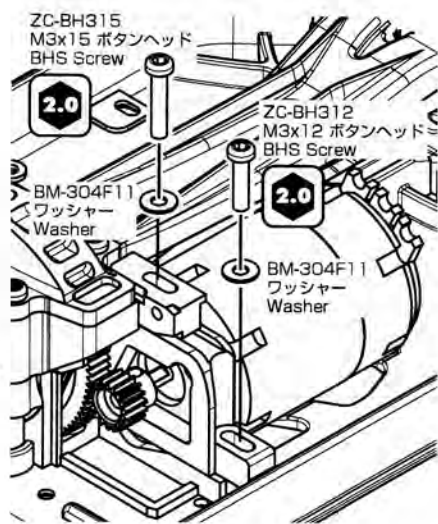
2.0



矢印部に合わせて斜めに差し込みます。
Line up with the pointed area and slide in at an angle.



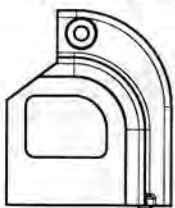
矢印部で②方向に回して装着します。
Position the part at the pointed area and turn it in the ②direction.



2.0

2.0

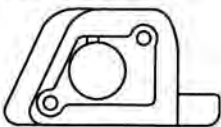
袋 #16 の内容 Bag #16 Contents



BM-302C
ギヤカバー ×1
Gear Cover



BM-302C
ギヤカバーキャップ ×1
Gear Cover Cap



BM-304F11
モーターアダプター ×1
Motor Adapter



BM-4818
18T ピニオンギヤ ×1
Pinion Gear

1:1



BM-304F11
ワッシャー ×2
Washer



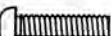
BM-4818
M3x3 セットスクリュー ×1
Set Screw



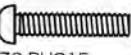
ZC-BH36
M3x6 ボタンヘッド ×2
BHS Screw



ZC-BH38
M3x8 ボタンヘッド ×1
BHS Screw



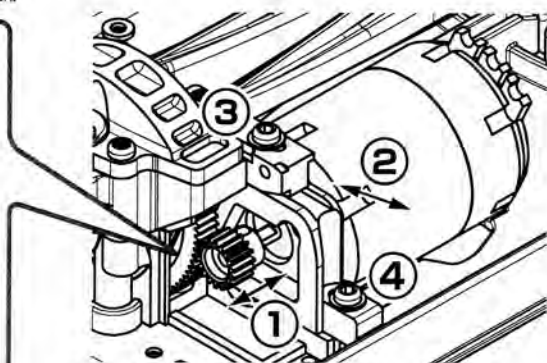
ZC-BH312
M3x12 ボタンヘッド ×1
BHS Screw



ZC-BH315
M3x15 ボタンヘッド ×1
BHS Screw

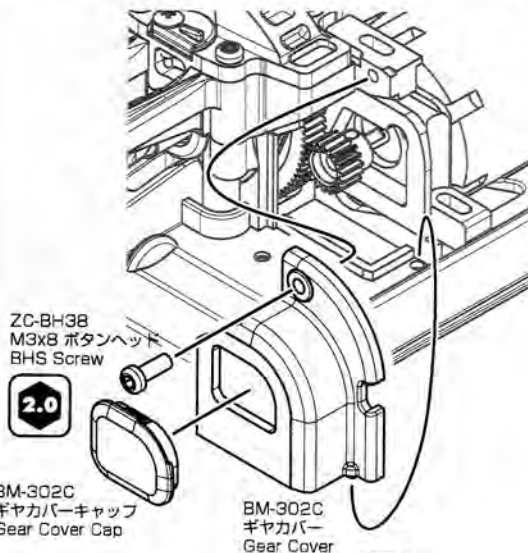


ギヤの噛み合わせは 0.3mm 程度ガタつくように合わせます。
ガタが多すぎるとギヤが破損しやすくなるためご注意ください。
また、この間隔が狭すぎると異音が生じたり、駆動が重くなる
ため調整は慎重に行ってください。
Adjust the meshing of the gears so that there is
approximately 0.3mm of play in between the teeth. Be
careful, as too much play will cause the gears to strip.
Please adjust the gear mesh carefully, as insufficient
clearance between the teeth will cause excessive gear
noise, as well as causing a drag in the drivetrain.



- ①ピニオンギヤをスパーギヤの歯幅に合わせて固定します。
① Position the pinion gear so that the teeth line up with the spur gear, then secure it tightly.
- ②ピニオンギヤのかみ合わせを調整し、③のビスをしっかり締め込んでから④のビスを締め込みます。
② Adjust the position of the pinion gear so that it meshes properly, tighten the ③ screw, then tighten the ④ screw.

☆ピニオンギヤは 17T ~ 30T まで装着できます。
ギヤレシオは P.27 を参照下さい。
Capable of fitting pinion gears from 17T to 30T.
Please refer to P.27 for gear ratios.



2.0



タッピングビス使用禁止
Do not use tapping screws!

1.5
六角レンチ (1.5mm)
Allen Key (1.5mm)

2.0
六角レンチ (2.0mm)
Allen Key (2.0mm)

20. サーボ、受信機、スピードコントローラーの取り付け Servo, Receiver, ESC Installation

※サーボホーンを取り付ける前に必ず、サーボのニュートラル調整を行ってください。

(詳しくはプロポセットの取扱説明書をご覧ください。)

Make sure that the servo is centered before attaching the servo horn. (Refer to your radio manual for more information.)



使用するサーボに合わせてサーボホーンをお選び下さい。
Select the servo horn matching the servo being used.

FUTABA / YOKOMO	F
JR / KO / SANWA	JKS
Hitec	H

袋 #17 の内容
Bag #17 Contents



BM-203
アンテナマウント ×1
Antenna Mount

ZR-200A
アンテナパイプ ×1
Antenna Tube

ZR-200C
アンテナキャップ ×1
Antenna Cap

ZC-203
両面テープ ×1
Double-Sided Tape

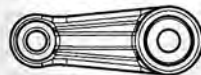
1:1



BM-203
サーボマウント ×2
Servo Mount



BM-203
サーボマウントスペーサー ×4
Servo Mount Spacer



BM-200
サーボホーン ×3
Servo Mount
各社用3タイプ入っています。
3 different types included.



ZC-206MH
ロッドエンドボール M ×1
Ball Stud M



BM-203
ワッシャー ×2
Washer



ZC-F38
M3x8 サラキャップ ×3
FHS Screw



ZC-BH312
M3x12 ボタンヘッド ×2
BHS Screw

BM-203
サーボマウントスペーサー
Servo Mount Spacer

BM-203
サーボマウント
Servo Mount

サーボ (別途ご用意下さい。)
Servo (Sold separately.)

BM-203
ワッシャー
Washer

ZC-BH312
M3x12 ボタンヘッド
BHS Screw

2.0

ZC-206MH
ロッドエンドボール M
Ball Stud M

BM-200
サーボホーン
Servo Mount

BM-203
ワッシャー
Washer

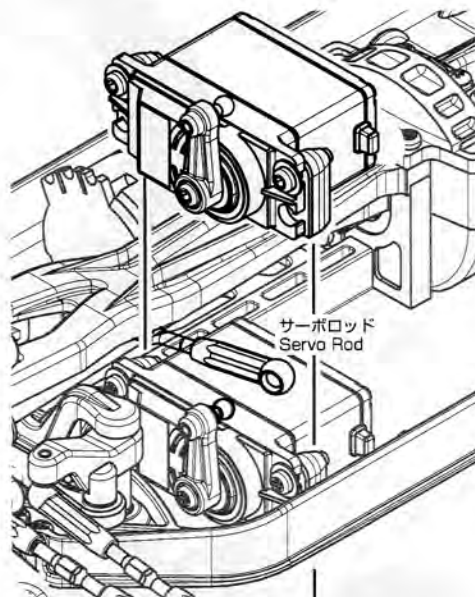
BM-203
サーボマウントスペーサー
Servo Mount Spacer

凹凸を合わせる
Key together.

ZC-BH312
M3x12 ボタンヘッド
BHS Screw

2.0

サーボ付属のビスを使用します。
Screw included with servo.

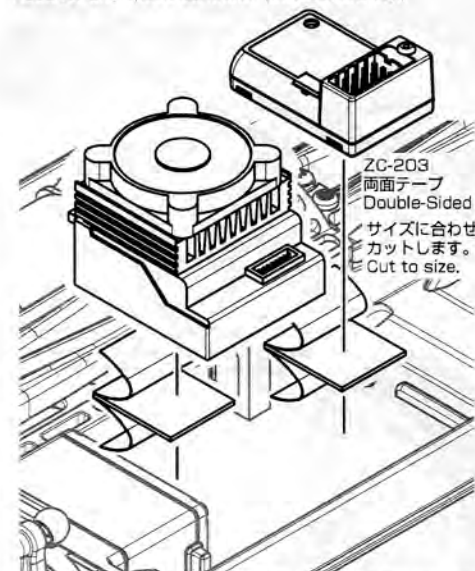


サーボロッド
Servo Rod

ZC-F38
M3x8 サラキャップ
FHS Screw

2.0

受信機、スピードコントローラー (別途ご用意下さい。)
Receiver and speed controller (Sold separately.)

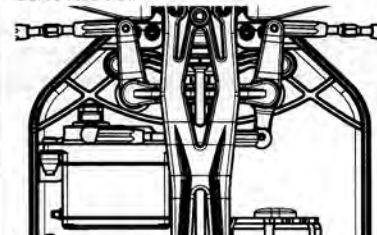


ZC-203
両面テープ
Double-Sided Tape
サイズに合わせて
カットします。
Cut to size.

受信機、スピードコントローラーを取り付ける際に取り付け面を
クリーナー等で油分や汚れを拭き取ってから固定してください。
Before mounting the receiver and speed controller, use
a cleaning agent to remove any oil or dirt from the
mounting surfaces.

21

サーボロッドが水平になるようにサーボマウント
スペーサーで調整します。
Use the Servo Mount Spacers to adjust the
Servo Rod flat.



※ランニングセット付属のサーボには使用しません。※
Not used with the servo included in the
Running Set.

アンテナパイプをアンテナマウントに
しっかり差し込んでからパイプ先端から
出ている線とパイプにアンテナキャ
ップを被せます。
Once the antenna tube has been
securely inserted into the antenna
mount, place the antenna cap
over the protruding wire and
antenna tube.

ZR-200C
アンテナキャップ
Antenna Cap

ZR-200A
アンテナパイプ
Antenna Tube

ZR-200C
アンテナキャップ
Antenna Cap

BM-203
アンテナマウント
Antenna Mount

アンテナマウント取り付け
の際にアンテナ線を挟まない
様ご注意ください。
Be careful of the
antenna wire becoming
caught while installing the
antenna mount.

アンテナ線
Antenna Wire

ZC-F38
M3x8 サラキャップ
FHS Screw

2.0

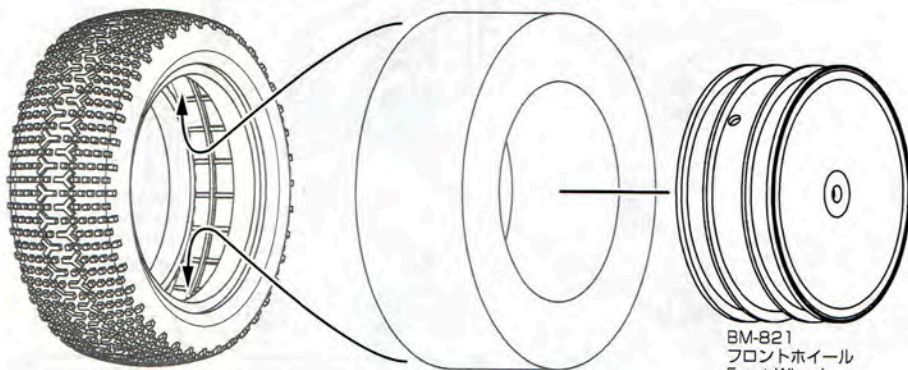
アンテナを取り付ける際は、アンテナ線をアン
テナマウント→アンテナパイプ順に進めます。
When installing the antenna, slide the
antenna wire in the following order;
antenna mount → antenna tube.

2.0

六角レンチ (2.0mm)
Allen Key (2.0mm)

21. タイヤの接着、取り付け Mounting Tires, Wheel Installation

タイヤにインナー スポンジを押し込み、タイヤのリブをホイールの溝にはめ込みます。
Place the tire insert into the tire, and tire onto the wheel.



TF-610
フロントタイヤ
Front Tire

BM-T16
フロントインナー スポンジ
Front Insert

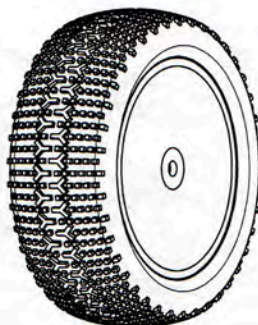
BM-821
フロントホイール
Front Wheel

タイヤのサイドをめくり、ホイールとの隙間に瞬間接着剤を流し込み、両サイドを接着します。
Pull the sidewall of the tire slightly away from the rim and apply CA (Cyanoacrylate) glue in between the tire bead and rim.

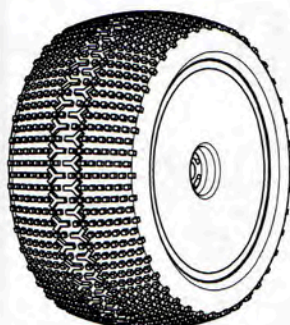


瞬間接着剤
(別途ご用意下さい。)
CA (Cyanoacrylate) glue
sold separately.

※タイヤ、インナー スポンジは付属しておりません。※
別途ご用意ください。
Tire and insert (Sold separately)

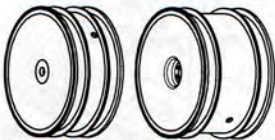


フロントタイヤ Assy
Front Tire Assembly

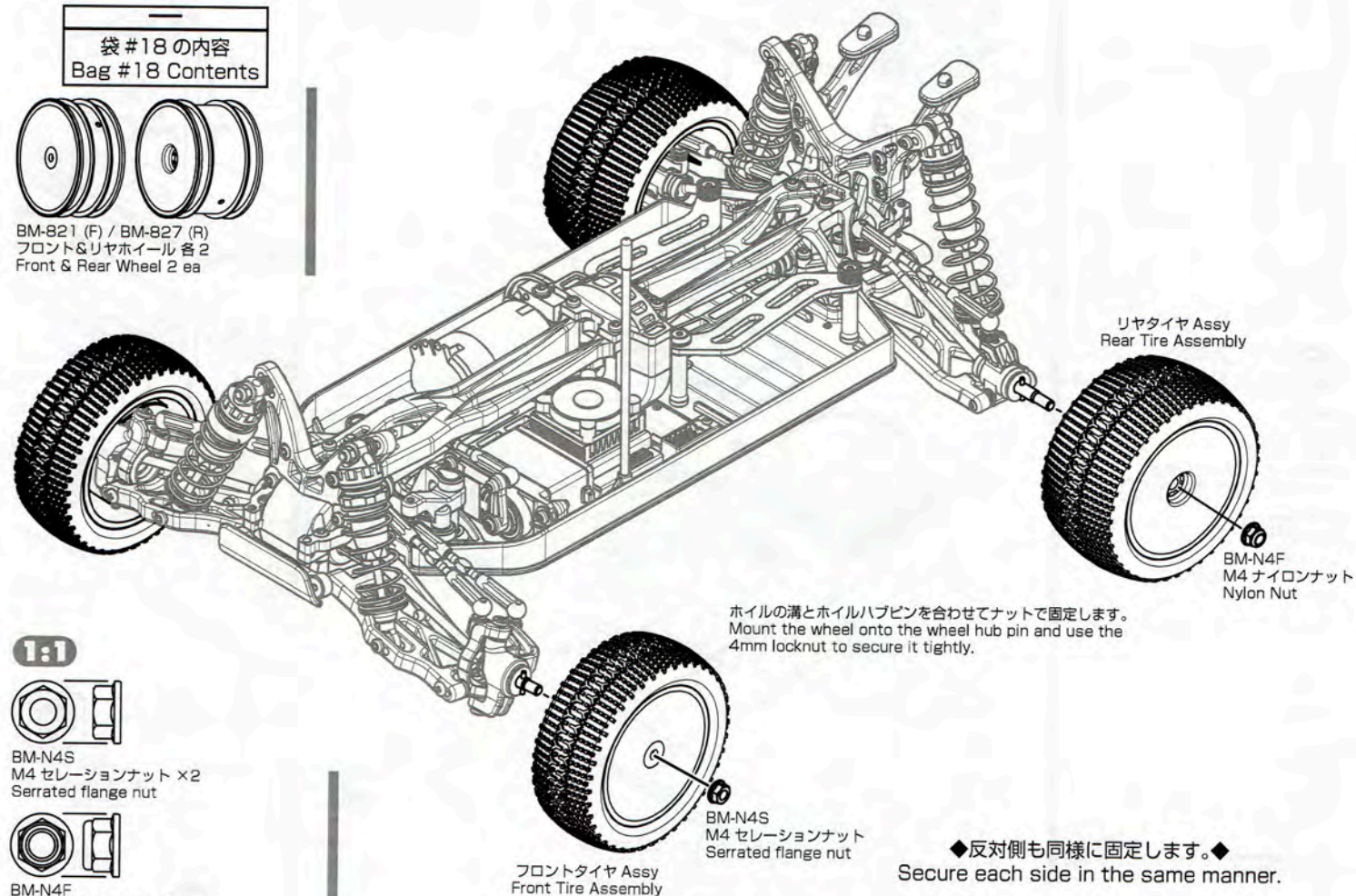


リヤタイヤ Assy
Rear Tire Assembly

袋 #18 の内容
Bag #18 Contents



BM-821 (F) / BM-827 (R)
フロント&リヤホイール 各2
Front & Rear Wheel 2 ea



リヤタイヤ Assy
Rear Tire Assembly

BM-N4F
M4 ナイロンナット
Nylon Nut

ホイールの溝とホイールハブピンを合わせてナットで固定します。
Mount the wheel onto the wheel hub pin and use the 4mm locknut to secure it tightly.

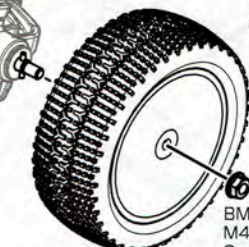
1:1



BM-N4S
M4 セレーションナット ×2
Serrated flange nut



BM-N4F
M4 ナイロンナット ×2
Nylon Nut



フロントタイヤ Assy
Front Tire Assembly

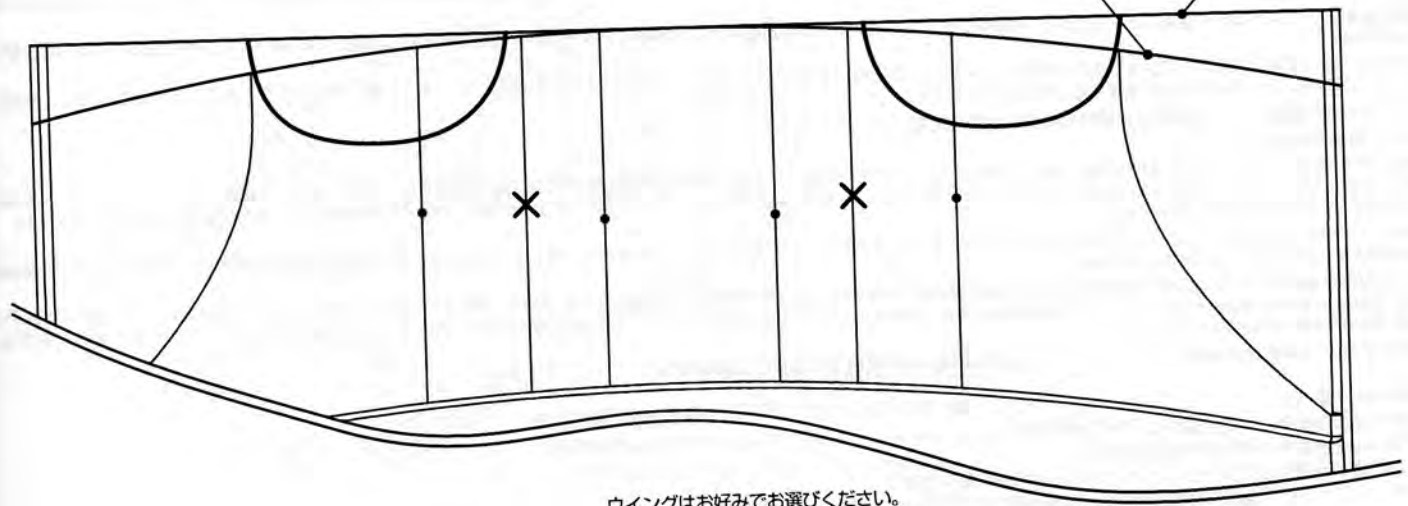
BM-N4S
M4 セレーションナット
Serrated flange nut

◆反対側も同様に固定します。◆
Secure each side in the same manner.

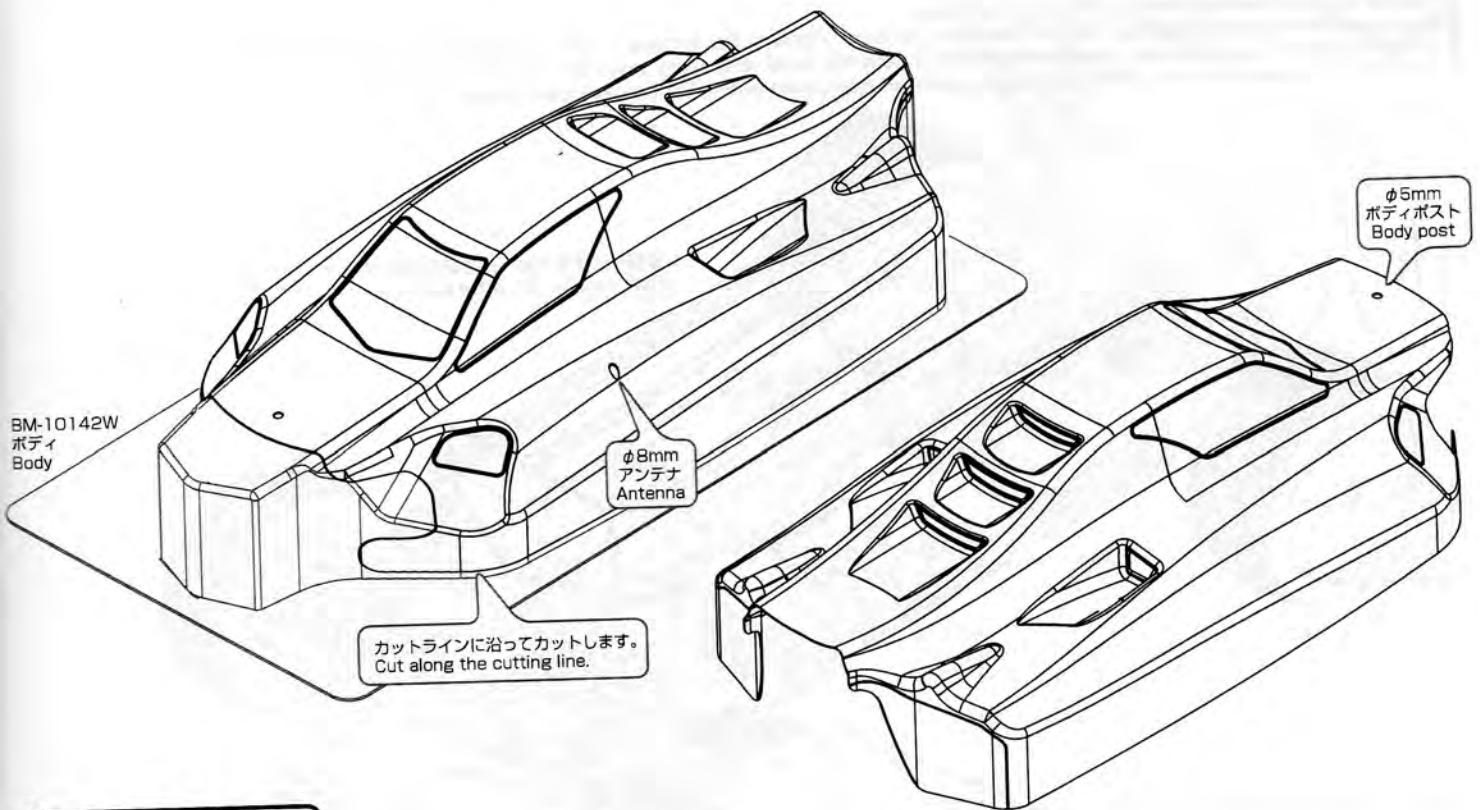
2. ボディ、ウイングのカット Body and Wing Cutting

ラウンドタイプ
Round Type

ストレートタイプ
Straight Type



ウイングはお好みでお選びください。
Choose from three wing types.



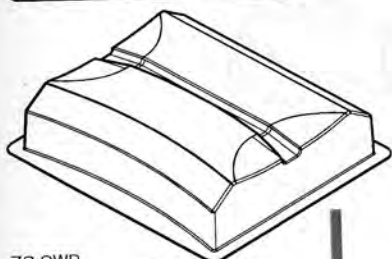
BM-10142W
ボディ
Body

φ8mm
アンテナ
Antenna

φ5mm
ボディポスト
Body post

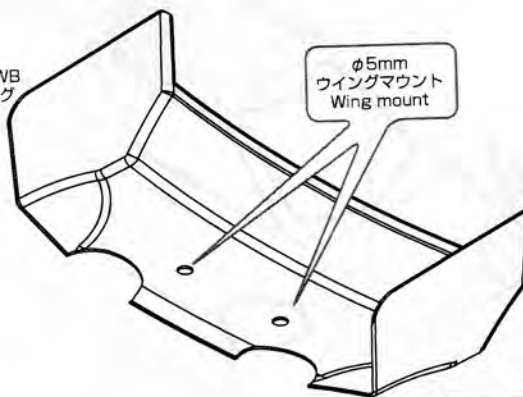
カットラインに沿ってカットします。
Cut along the cutting line.

このページで使用するパーツ
Parts used on this page

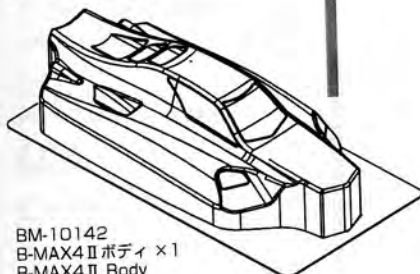


ZS-GWB
ごくらくオフロードウイング ×1
OFF ROAD Wing

ZS-GWB
ウイング
Wing



φ5mm
ウイングマウント
Wing mount



BM-10142
B-MAX4IIボディ ×1
B-MAX4II Body

★ボディ加工のおすすめアイテム
カットには YT-CS2 曲線バサミ ●1200
穴あけには YT-BMR ボディリーマー ●2800
Recommended items for preparing the body
YT-CS2 Curved Scissors for cutting
YT-BMR Body Reamer for opening holes

23. ボディの塗装&デカールの貼り方

Painting the body & Applying the decals

●ボディの塗装

ボディの内側（塗装面）を中性洗剤で油分やホコリを洗い流します。油分やホコリが付着していると、塗装後の剥がれの原因となりますので必ず洗ってください。洗浄後は水分をしっかりと拭取ってください。

塗装する前にウインド部分を塗装しないようボディ裏側からマスキングシートを貼ります。その際にマスキングシートがボディに密着していないとじみの原因になるので注意してください。

塗料はポリカーボネイト専用（バクトラ製カラスプレーなど）を使用してください。スプレー塗料は1回で厚塗りしてしまうと塗料がたれたり、塗りムラができるので、全体に薄く塗って乾かし2～3回に分けて塗装するようにしてください。

※ボディ表面の保護シートは塗装後に剥がすようにしてください。

●Painting the body

Wash the inside of the body with luke warm water and a mild soap or detergent (such as liquid dishwashing soap) prior to painting. Oil residue or dust will prevent the paint from adhering to the painting surface, and possibly cause the paint to peel later on. After washing, thoroughly dry the body to allow the paint to adhere properly.

Before painting, apply the pre-cut masking decals to the window and light areas on the inside of the body. Press down the edges of the masking tape to prevent paint from seeping through.

Use a spray paint formulated for use on polycarbonate bodies (such as Pactra brand spray paint). Spray several light coats, as evenly as possible. For best results, allow each coat to dry before spraying the next coat. Avoid spraying thick, heavy coats. This may cause the paint to run, preventing the paint from looking uniform in color.

Remove the outer protective film from the body after painting has been completed.

●デカールの貼り方

・ボディ表面の保護シートを剥がしてから行います。

①デカールを台紙と一緒に切り抜きます。

②台紙の端の方を少しカットしてデカールを貼る位置に合わせます。

③位置が決まったら少しずつ台紙を剥がしながら位置がずれないように貼っていきます。

※デカールを貼る際に台紙を全部剥がしてしまうと気泡が入ったりシワの原因になります。

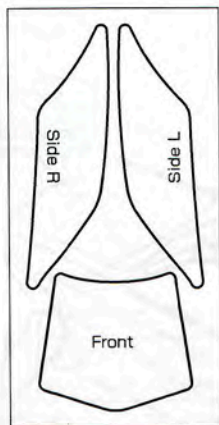
●Applying the decals

① Include the decal backing when cutting out the decals.

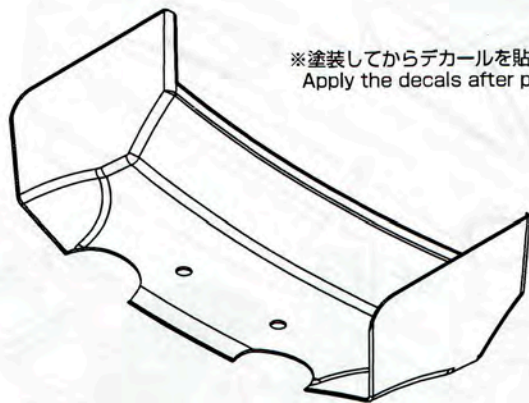
② Remove a small piece of backing from one corner of the decal. Position the decal and press the unbacked portion onto the body.

③ Once in position, slowly remove the remaining backing from the decal, and slowly press the decal onto the body.

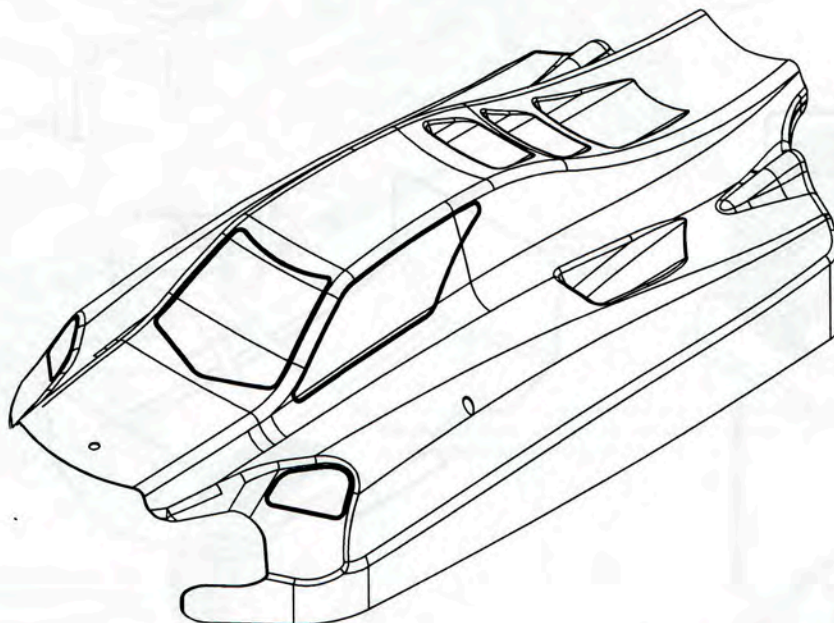
※ Applying the decals with the backing completely removed may cause bubbles and/or wrinkles to form.



BM-10142
マスキングシート
Masking Decal



※塗装してからデカールを貼ります。※
Apply the decals after painting.

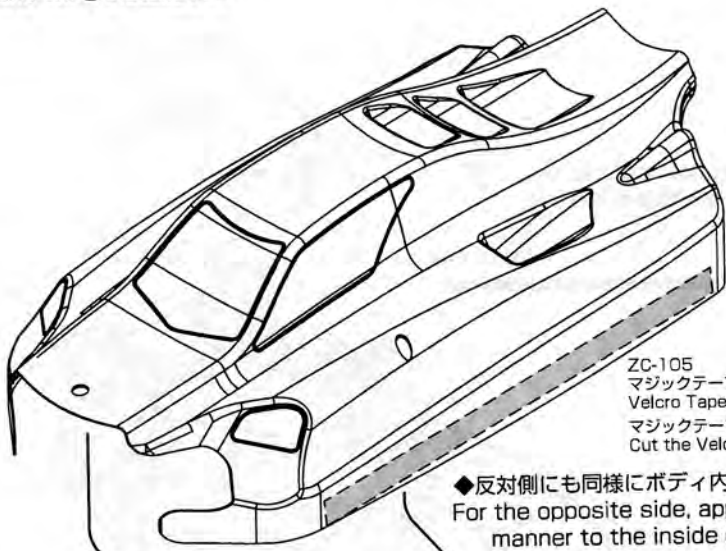


このページで使用するパーツ
Parts used on this page

BM-10142
マスキングシート
Masking Decal

ZC-BM-1
B-MAX4 デカール × 1
B-MAX4 Decal

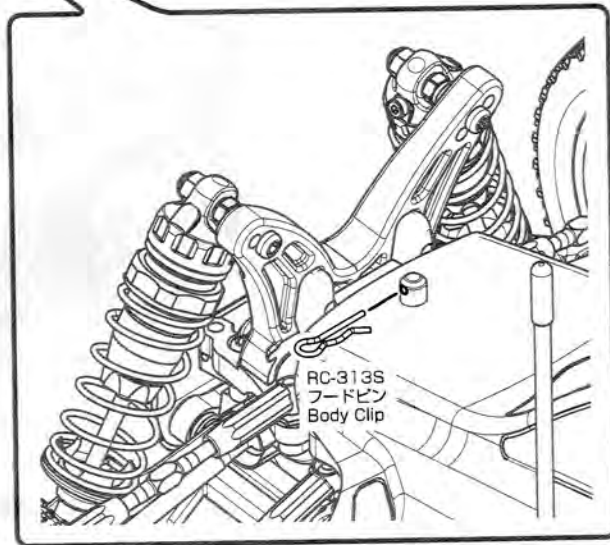
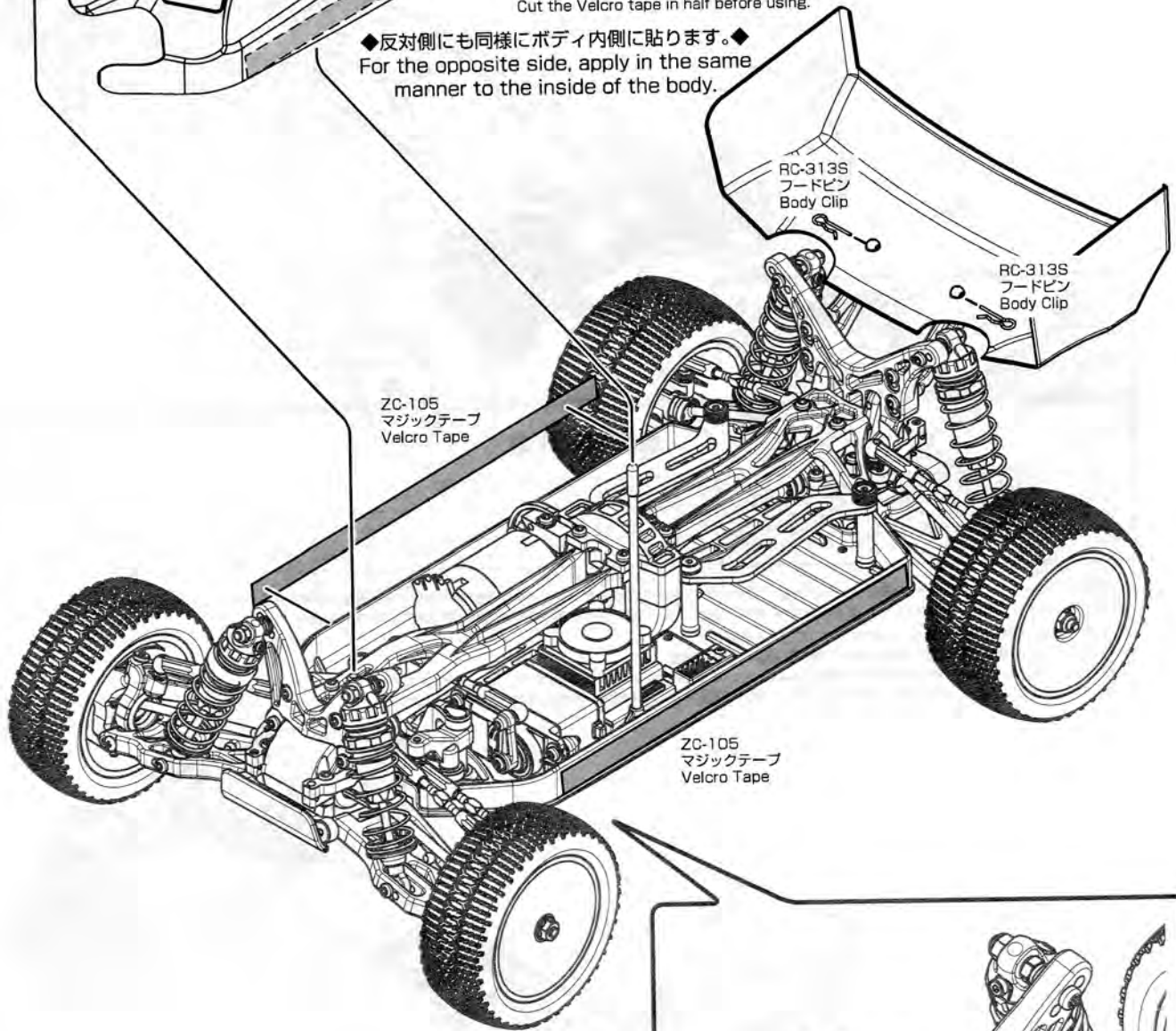
24. ボディ、ウイングの搭載 Body and Wing Installation



ZC-105
マジックテープ
Velcro Tape

マジックテープは半分にカットして使用します。
Cut the Velcro tape in half before using.

◆反対側にも同様にボディ内側に貼ります。◆
For the opposite side, apply in the same
manner to the inside of the body.



このページで使用するパーツ
Parts used on this page

ZC-105
マジックテープ × 各 1
Velcro Tape (One of each.)



RC-313S
フードピン × 3
Body Clip

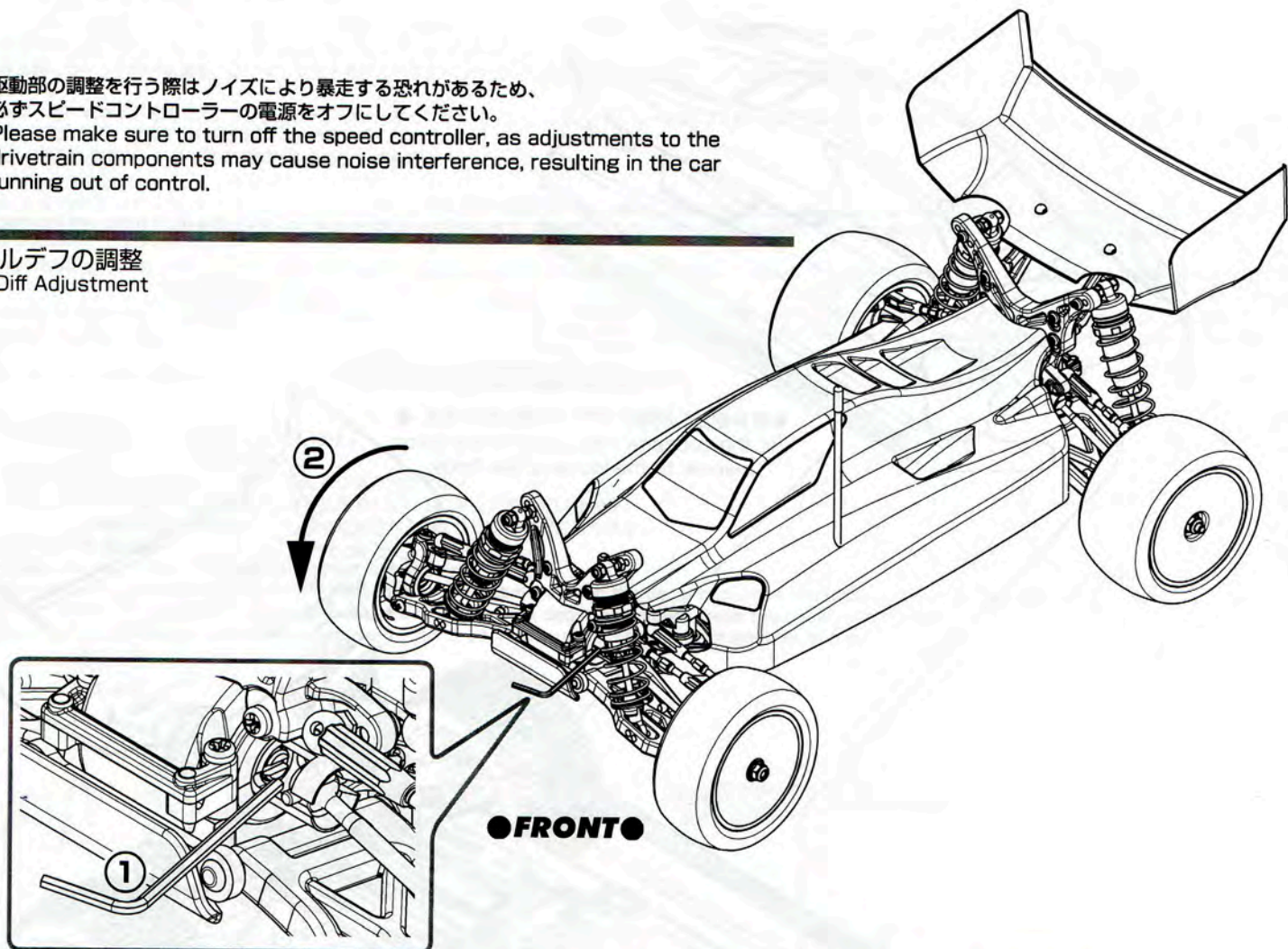
25. 組立て後の調整方法

Post-assembly adjustment methods

駆動部の調整を行う際はノイズにより暴走する恐れがあるため、必ずスピードコントローラーの電源をオフにしてください。

Please make sure to turn off the speed controller, as adjustments to the drivetrain components may cause noise interference, resulting in the car running out of control.

ボールデフの調整 Ball Diff Adjustment



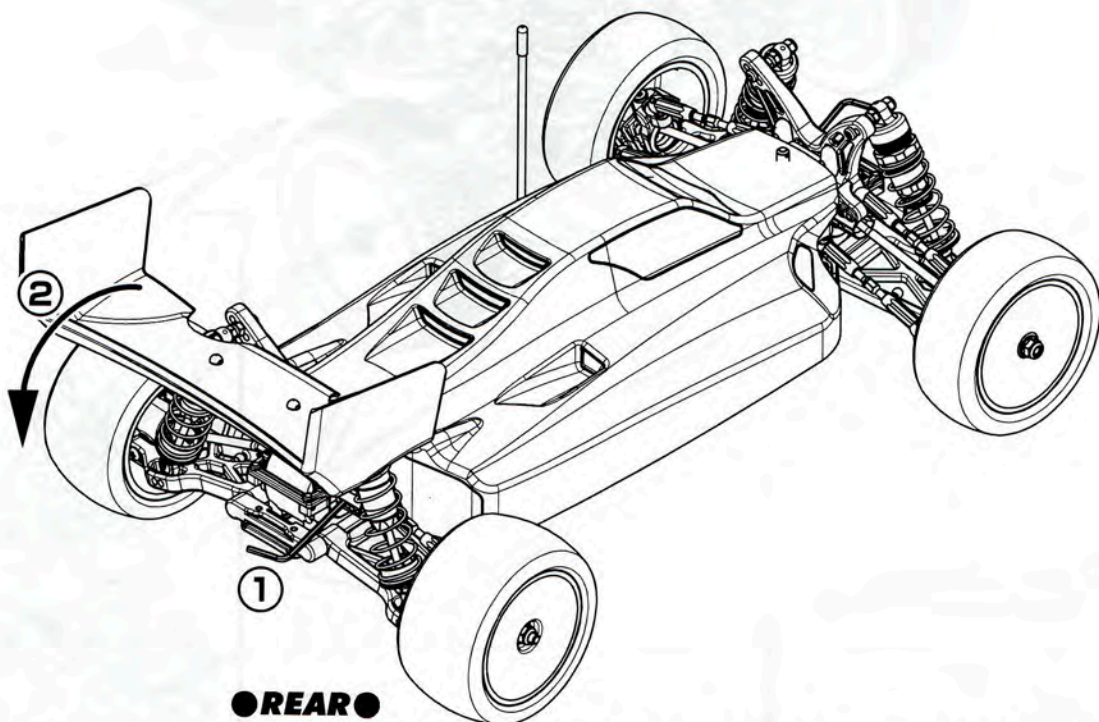
①デフジョイントとデフスクリューのスリットを合わせ、2mm アレンキーを差し込みデフジョイントとデフスクリューを固定します。
Align the slit of both the diff joint and diff screw, and insert the 2mm allen key to lock the diff joint and diff screw.

②レンチで固定した方と反対側のタイヤを矢印方向に回すと締まります。

※デフジョイントの移動量を確認しながらタイヤを回す際は少しずつ慎重に!!

With the wrench locked on one side, rotate the opposite side tire in the direction of the arrow to tighten.

※Turn the tire in small increments, while closely monitoring the amount of movement of the diff joint!!



この作業はデフ単体で調整するより力が掛かり易いため、デフリングやデフボール等を傷める恐れがあるので締め込み過ぎにご注意下さい。
As it is much easier to apply strength using this method, please be careful not to tighten the diff too much, as this may cause damage to the diff rings and diff balls.

ステアリングブロックの取付け位置

Steering block mounting position

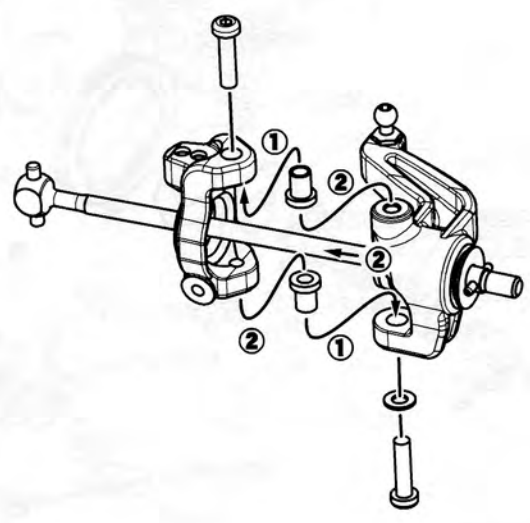
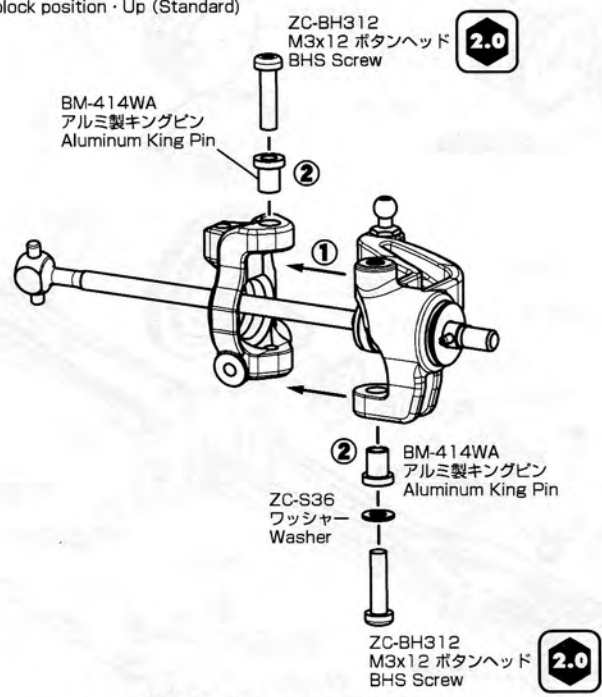
アルミ製キングピンの取付け方向によってステアリングブロックの高さ調整が行えます。
 The height position of the steering block can be adjusted by the direction the aluminum king pin is installed.

◆ステアリングブロック ポジション・上 (標準)

Steering block position · Up (Standard)

◆ステアリングブロック ポジション・下

Steering block position · Down



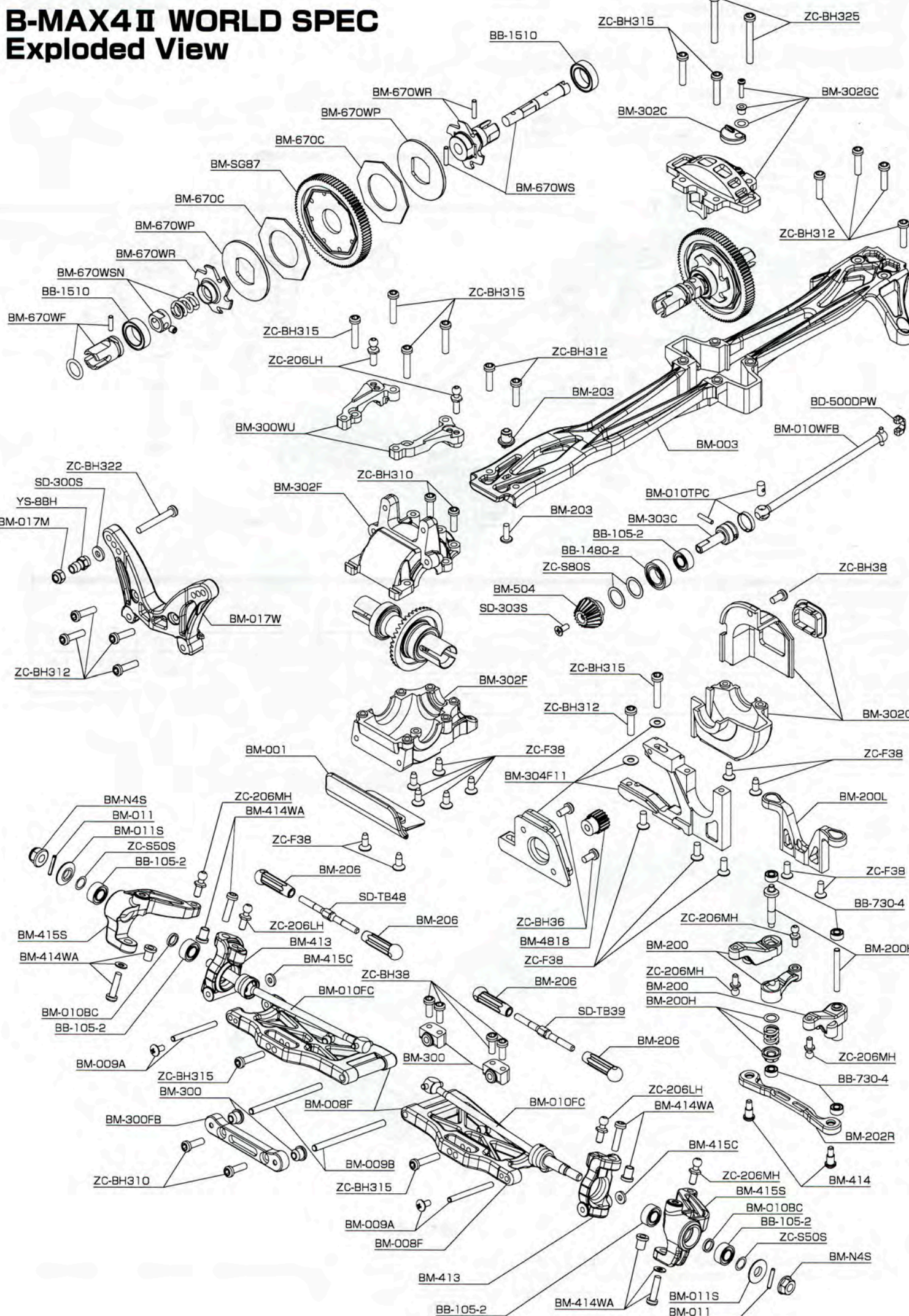
従来のキングピン (BM-414) と同じ位置になります。
 The position is the same as the previous king pin(BM-414).

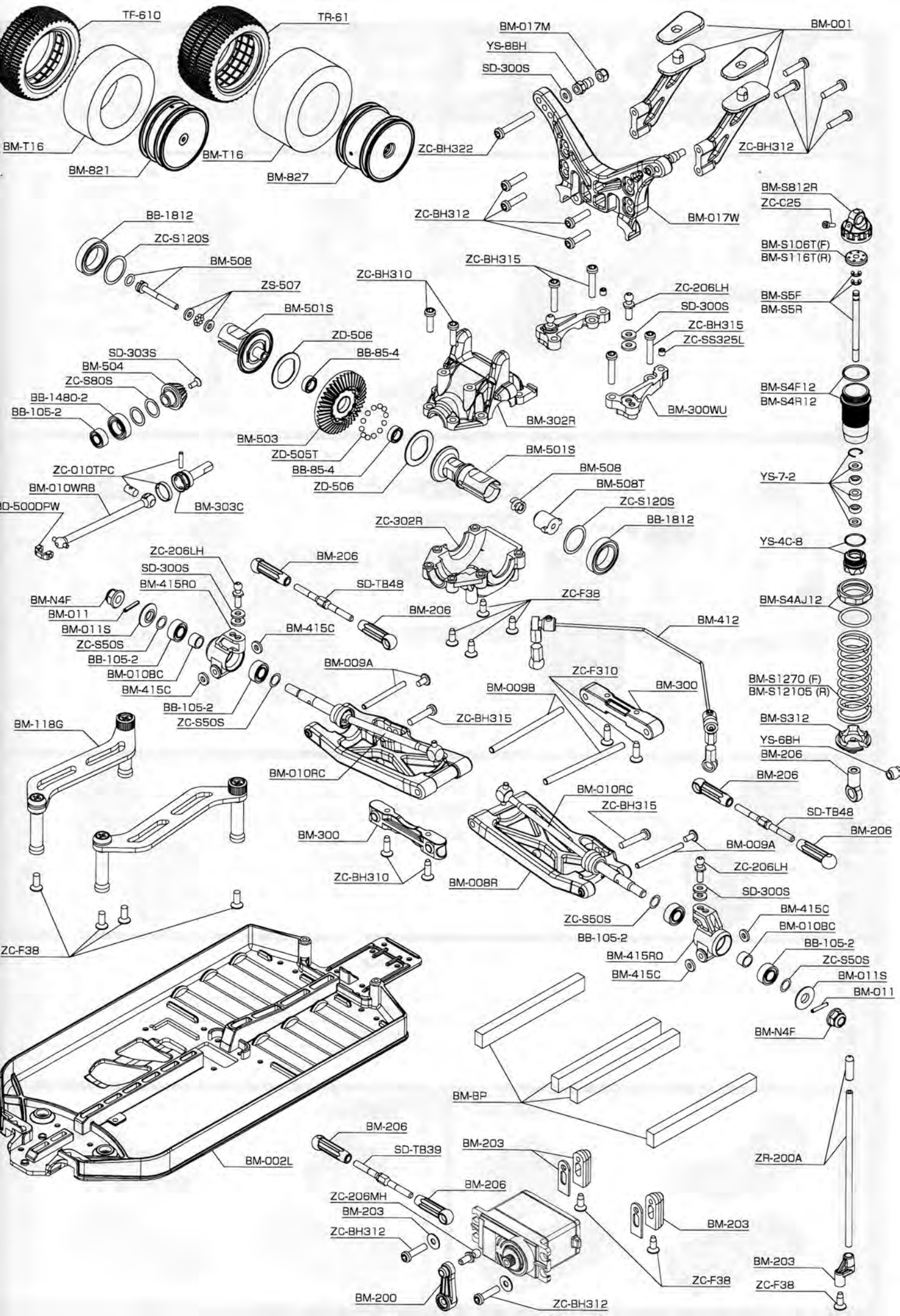
装着可能ピニオンギヤ

Pinion gears that will fit.

Super	Pinion	17T	18T	19T	20T	21T	22T	23T	24T	25T	26T	27T	28T	29T	30T
	87T (STANDARD)	12.02	11.35	10.76	10.22	9.73	9.29	8.89	8.51	8.17	7.86	7.57	7.3	7.05	6.34
	84T (BM-S84)	11.61	10.96	10.38	9.87	9.4	8.9	8.58	8.23	7.89	7.59	7.31	7.05	6.8	6.58
	81T (BM-S81)			10.02	9.51	9.06	8.65	8.27	7.93	7.61	7.32	7.05	6.79	6.56	6.34

B-MAX4 II WORLD SPEC Exploded View





B-MAX4II

SETTING SHEET Ver.01

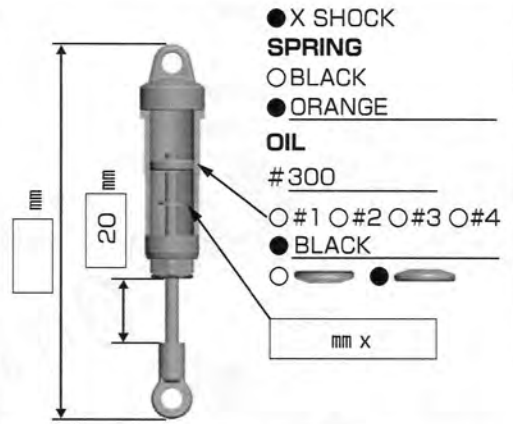
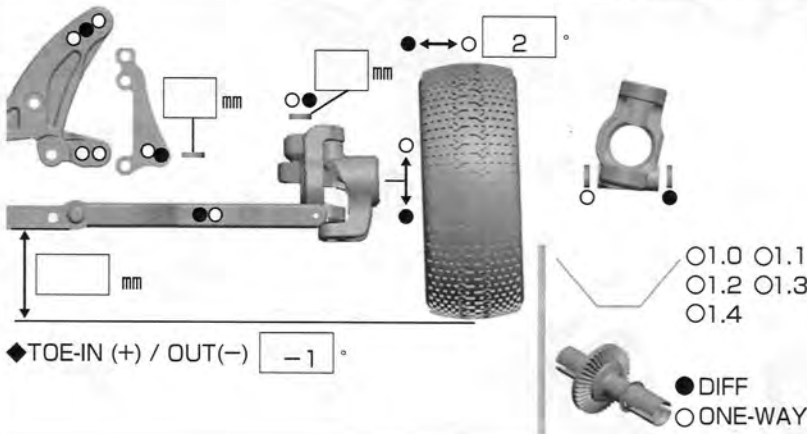
CIRCUIT

- INDOOR OUTDOOR
- WET DRY DUSTY OTHER
- LOW TRACTION MED TRACTION HIGH TRACTION
- SMOOTH BUMPY BLUE GROOVE ASTROTURF

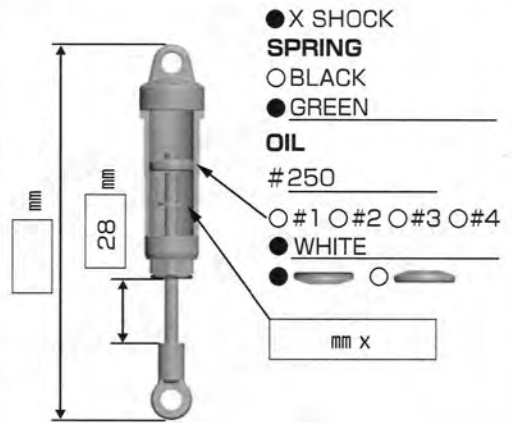
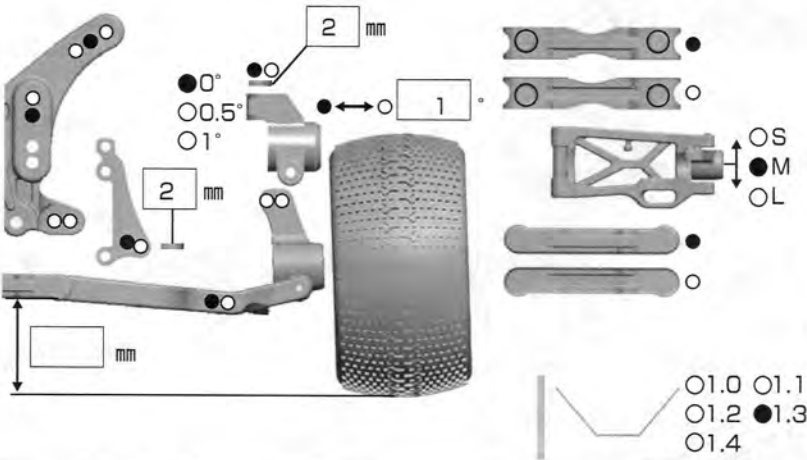
DRIVER _____

DATE / /

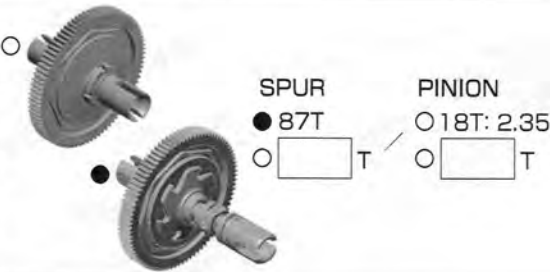
FRONT



REAR



DRIVE



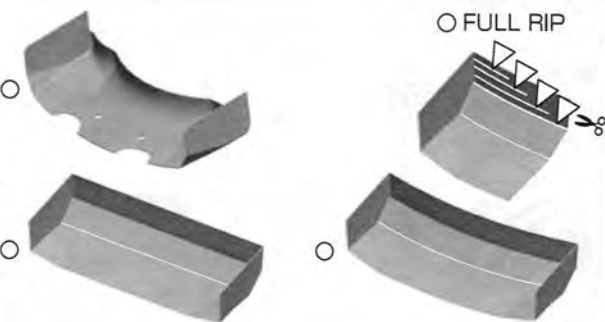
- MOTOR _____ Bonded _____ mm
 Sintered _____ mm
 BRUSHES _____
 BATTERY _____
 ESC NOSRAM _____ / / /

TIRE

- FRONT**
 TIRE _____
 INSERTS _____
 WHEELS _____

- REAR**
 TIRE _____
 INSERTS _____
 WHEELS _____

OTHER



COMMENT

B-MAX4II

SETTING SHEET Ver.01

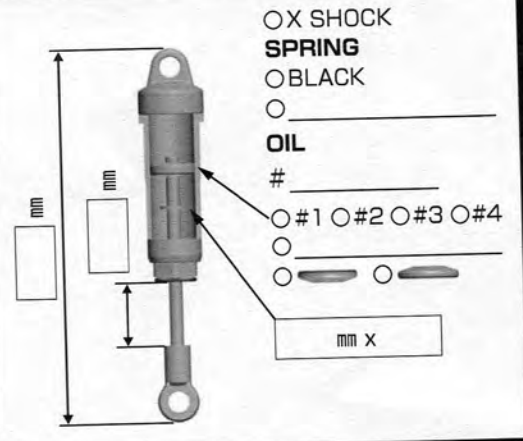
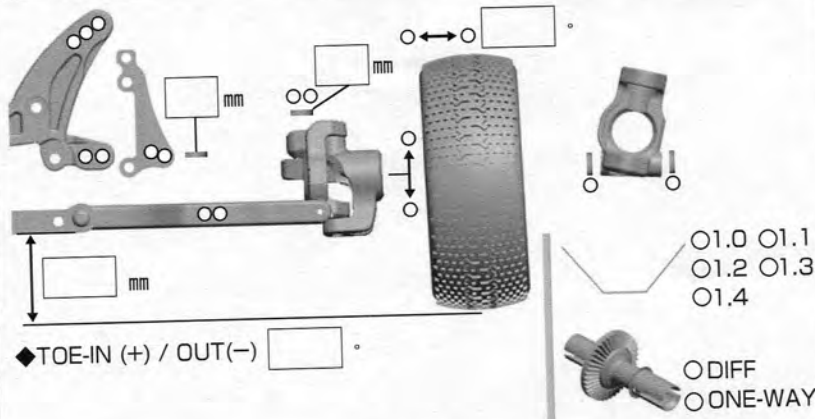
CIRCUIT

- INDOOR OUTDOOR
- WET DRY DUSTY OTHER
- LOW TRACTION MED TRACTION HIGH TRACTION
- SMOOTH BUMPY BLUE GROOVE ASTROTURF

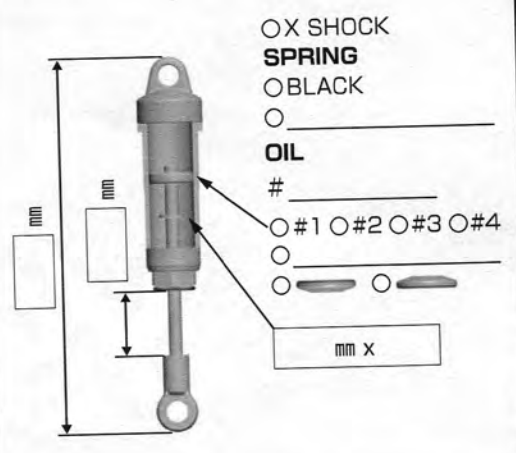
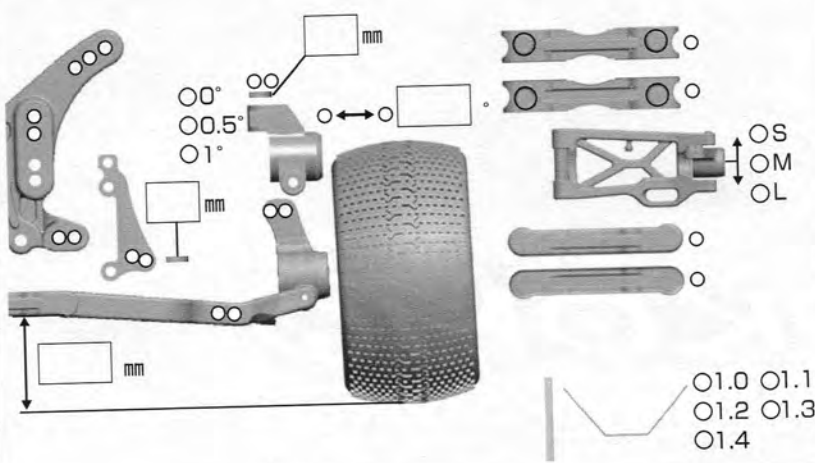
DRIVER _____

DATE / /

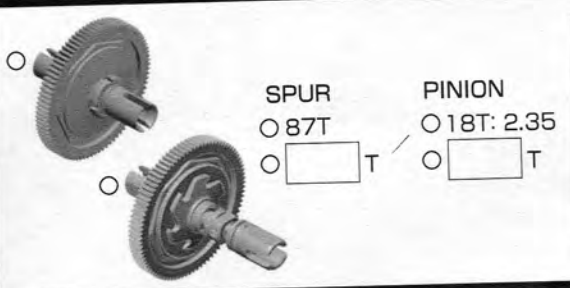
FRONT



REAR



DRIVE



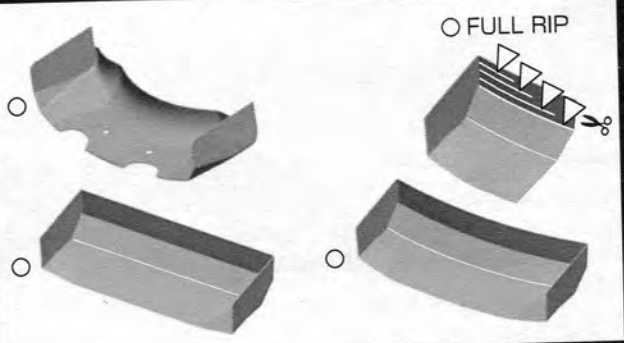
- Bonded
 Sintered mm
- MOTOR _____
 BRUSHES _____
 BATTERY _____
 ESC NOSRAM / / /

TIRE

- FRONT**
 TIRE _____
 INSERTS _____
 WHEELS _____

- REAR**
 TIRE _____
 INSERTS _____
 WHEELS _____

OTHER



COMMENT

AS A MANUFACTURER OF WORLD CHAMPIONSHIP WINNING CARS,

YOKOMO WILL CONTINUE TO PROVIDE THE BEST AVAILABLE TECHNOLOGY TO R/C ENTHUSIASTS ALL OVER THE WORLD.
ENJOY THIS PRODUCT KNOWING THAT YOU ARE DRIVING ONE OF THE BEST HANDLING R/C CARS EVER DESIGNED.

RC MODEL CARS
YOKOMO
www.teamyokomo.com

世界のブランド YOKOMO

ヨコモは競技用 R/C カー（ラジオコントロールカー）の専門メーカーです。その製品は、全日本選手権、全米選手権、ヨーロッパ選手権、そして R/C カーレースの最高峰である世界選手権レースでも優勝。世界の R/C カーマニアに愛用されています。

株式会社 ヨコモ 〒120-0005 東京都足立区綾瀬 5-23-7 TEL 03-5613-7553 FAX 03-5613-7552

営業時間：9時～12時・13時～17時（祝祭日を除く月～金）