

B-MAX2

SETTING SHEET Ver.01

CIRCUIT

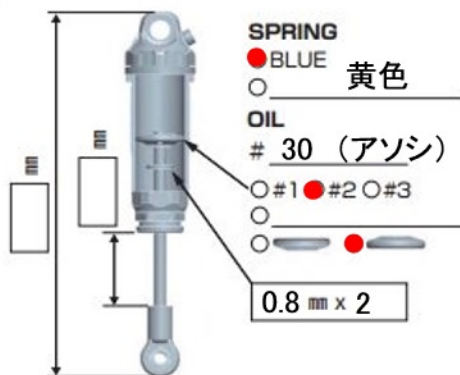
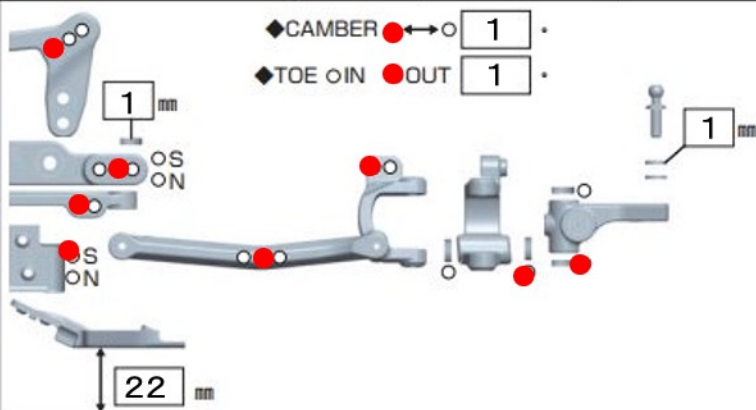
RC PARK GOJO
www.rc-car.jp

- INDOOR ○ OUTDOOR
- WET ○ DRY ○ DUSTY ○ OTHER
- LOW TRACTION ● MED TRACTION ○ HIGH TRACTION
- SMOOTH ○ BUMPY ○ BIUE GROOVE ○ ASTROTURF

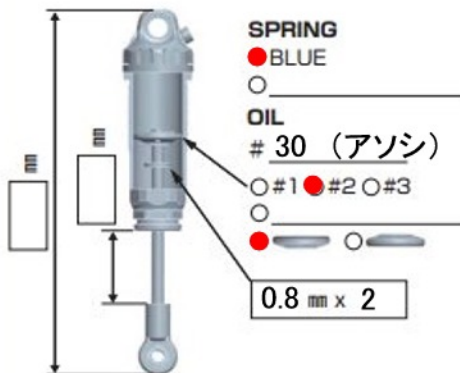
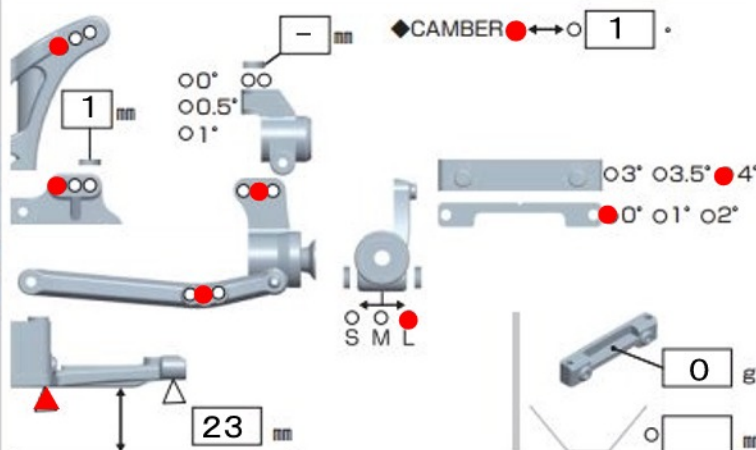
DRIVER ももたろう

DATE 2012 / 6 / 12

FRONT



REAR



DRIVE

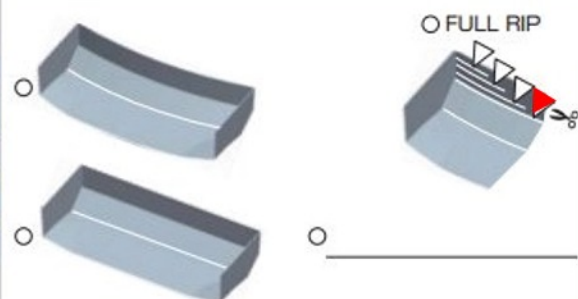
- MOTOR ○ タミヤトランスピード 8.5T ● Bonded Sintered 12.5 mm
- GEAR ○ Spur 80T / Pinion 24T : 2.6
- BATTERY ○ ヨコモ 5200 50C セパレート
- ESC ○ キーエンス タキオン



TIRE

- | | |
|-------------------------|-----------------------|
| FRONT | REAR |
| TIRE ○ パンサー・ボブキャット(クレイ) | TIRE ○ パンサー・スイッチ(クレイ) |
| INSERTS ○ 16M ホイル幅にカット | INSERTS ○ 16M |
| WHEELS ○ J-CON | WHEELS ○ J-CON |

OTHER



COMMENT

RC PARK GOJOでは最速のセットです
今回の路面はかなりグリップが高く良好