

MID44

FICHE DE REGLAGES

Pilote : _____
 Lieu : _____
 Date : _____
 Type de course : _____
 Place en qualification : _____
 Place en finale : _____

www.mid44.com

SUSPENSION AVANT

Barre anti-roulis :

oui taille/couleur : _____
 non

Carrossage : _____ Huile : _____

Ouverture : _____ Piston : _____

Chasse : _____ Ressorts : _____

Garde au sol : _____ Cales int/ext : _____

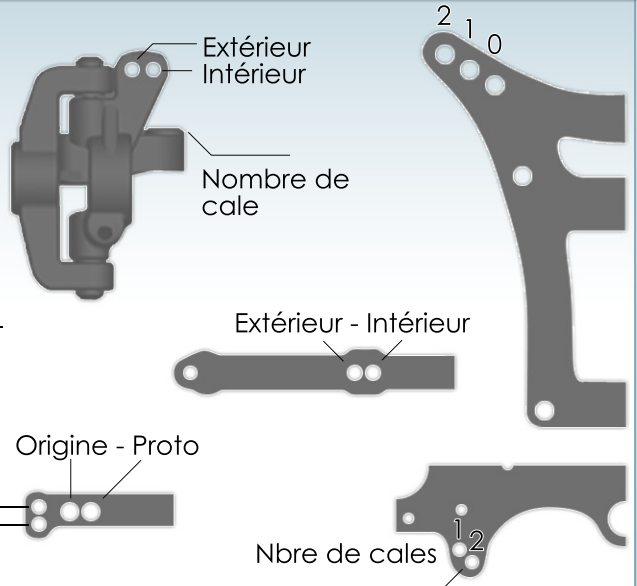
Amortisseurs : Losi Associated

Pneus : _____

Gomme : _____

Mousses : _____

Jantes : _____



TRANSMISSION

Avant :

différentiel
 Roue libre

Couronne : _____

Pignon : _____

Notes :

ELECTRONIQUE

Variateur : _____ Chargeur : _____

Moteur : _____ Accus : _____

Servo : _____ Charge : _____

Radio : _____

Récepteur : _____

SUSPENSION ARRIERE

Barre anti-roulis :

oui taille/couleur : _____
 non

Carrossage : _____ Huile : _____

Pincement : _____ Piston : _____

Anti-cabrage : _____ Ressorts : _____

Garde au sol : _____ Cales int/ext : _____

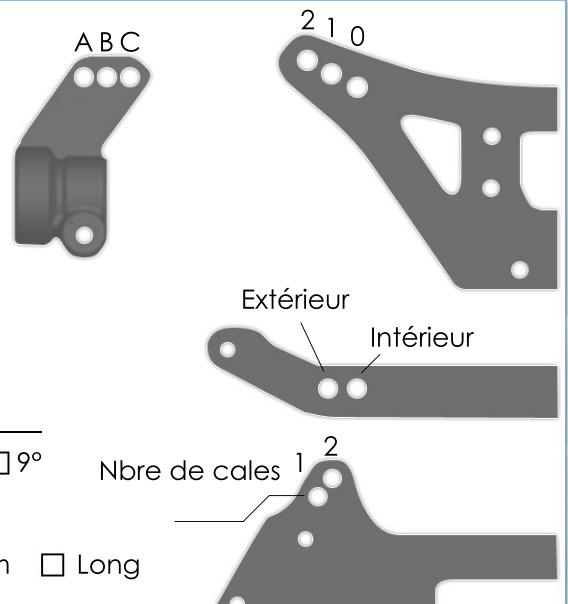
Amortisseurs : Losi Associated

Pneus : _____ Aileron : _____

Gomme : _____ 3° 6° 9°

Mousses : _____ Empattement :

Jantes : _____ Court Medium Long



NOTES