

MID44

FICHE DE REGLAGES

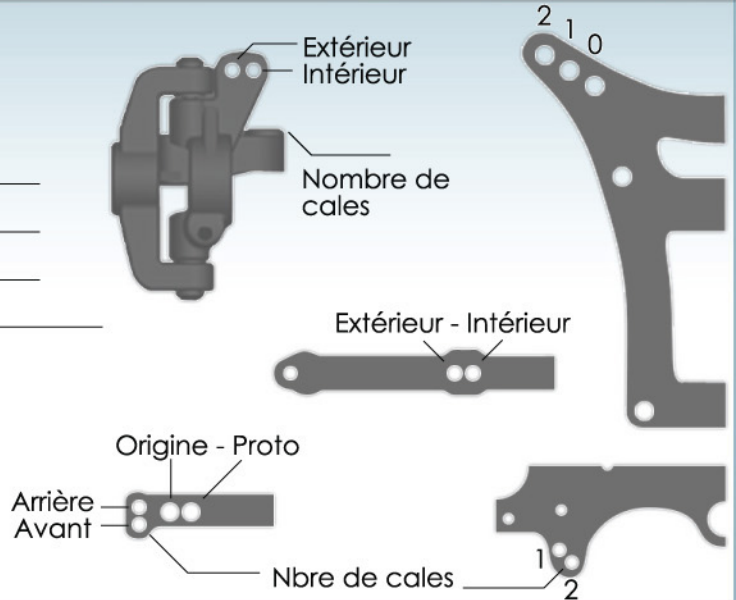
Pilote : _____
 Lieu : _____ Température : _____
 Date : _____ Revêtement : _____
 Type de course : _____
 Place en qualification : _____ Meilleur tour : _____
 Place en finale : _____ Meilleur temps : _____

www.mid44.com

SUSPENSION AVANT

Barre anti-roulis :
 oui taille/couleur : _____
 non

Carrossage : _____ Huile : _____
 Ouverture : _____ Piston : _____
 Chasse : _____ Ressorts : _____
 Garde au sol : _____ Cales int/ext : _____
 Amortisseurs : Losi Associated
 Pneus : _____
 Gomme : _____
 Mousses : _____
 Jantes : _____



TRANSMISSION

Avant :
 différentiel
 Roue libre

Couronne : _____
 Pignon : _____

Notes :

ELECTRONIQUE

Variateur : _____ Programme : _____
 Moteur : _____
 Charbons : _____ Ressorts : _____
 Servo : _____
 Radio : _____ Récepteur : _____
 Chargeur : _____ Charge : _____
 Accus : _____

SUSPENSION ARRIERE

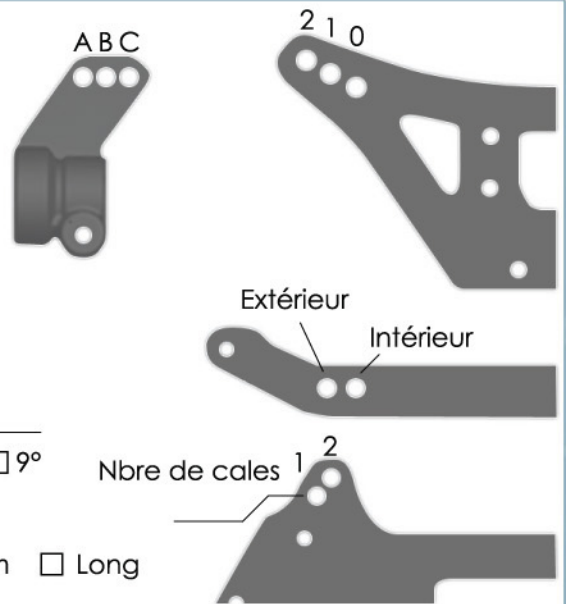
Barre anti-roulis :
 oui taille/couleur : _____
 non

Carrossage : _____ Huile : _____
 Pincement : _____ Piston : _____
 Anti-cabrage : _____ Ressorts : _____
 Garde au sol : _____ Cales int/ext : _____
 Amortisseurs : Losi Associated

Pneus : _____ Aileron : _____
 3° 6° 9°

Gomme : _____ Empattement :
 Court Medium Long

Mousses : _____
 Jantes : _____



Arn0 at Petitrc.com

NOTES