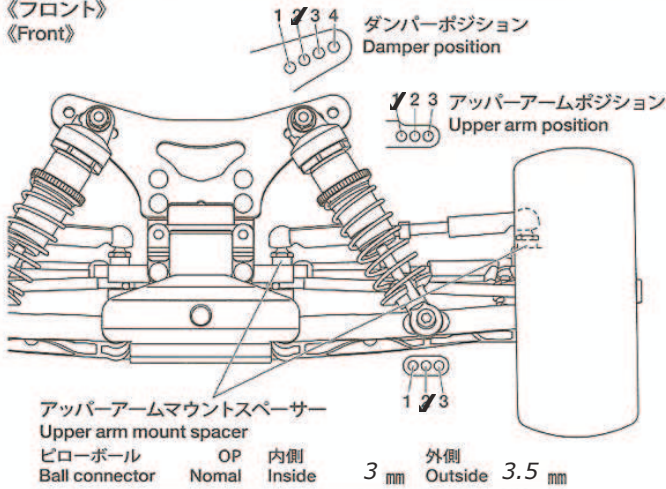


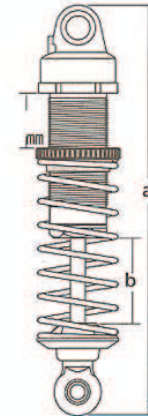
コース
Track Bilbao European Championship

コースコンディション
Track condition Astroturf with dirt section

《フロント》
《Front》

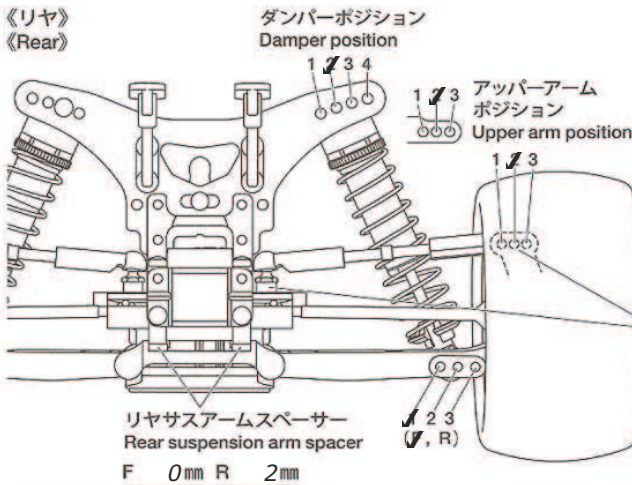


車高 Ground clearance	Bones level	mm
キャンバー角 Camber angle	-1	°
トー角 Toe angle	-2	°
フロントドライブ Front drive	One-way	<input checked="" type="checkbox"/>
プーリー歯数 Pulley	37	T
スタビライザー Stabilizer		

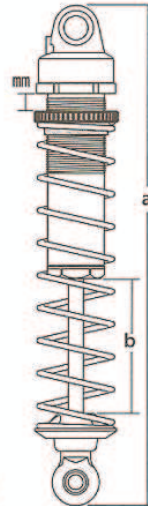


ダンパー長 Damper length	a	mm
	b	mm
ピストン Piston	3 hole(s)	
オイル Oil	32.5	番 #
スプリング Spring	Blue Tamiya	

《リヤ》
《Rear》



車高 Ground clearance	Arms level	mm
キャンバー角 Camber angle	-1	°
スタビライザー Stabilizer	--	
アッパーアームマウントスペーサー Upper arm mount spacer		
ビロボール Ball connector	OP	
内側 Inside	外側 Outside	4 mm



ダンパー長 Damper length	a	mm
	b	mm
ピストン Piston	4 hole(s)	
オイル Oil	30	番 #
スプリング Spring	Yellow Tamiya	

《フロントタイヤ》
《Front Tire》

タイプ Shuey Mini
Type Spike

コンパウンド
Compound Yellow

インナー
Tire insert Proline

ホイール
Wheel Losi

エアホール
Air holes 2x5mm

《リヤタイヤ》
《Rear Tire》

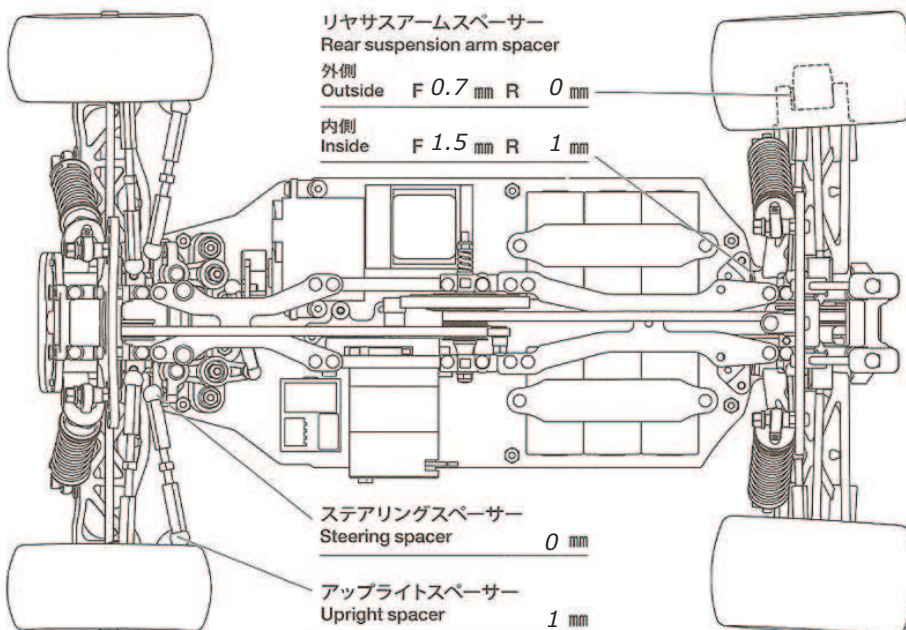
タイプ Shuey Mini
Type Spike

コンパウンド
Compound Yellow

インナー
Tire insert Edit

ホイール
Wheel Proline

エアホール
Air holes 2x5mm



モーター Motor	LRP X12 6.5
スパーギヤ Spur gear	91 T
ピニオンギヤ Pinion gear	19 T
スリッパークラッチ Slipper clutch	Stock
センターワンウェイ Center one-way	
バッテリー Battery	LRP Vtec 4200
ボディ Body	TRF511X
ウイング Wing	TRF501X
ウイングリップ Wing-Lip	5mm

コメント
Comments

