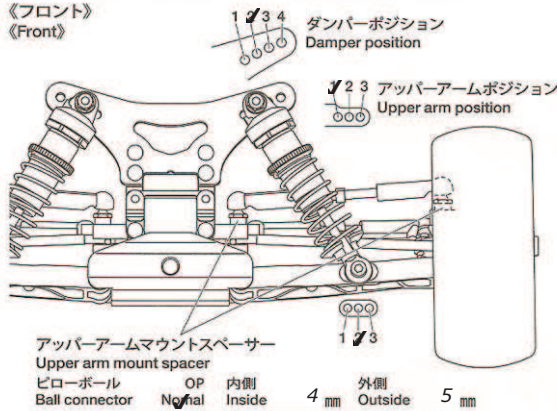


コース
Track PetitRC Race, Maritime Raceway

コースコンディション
Track condition Indoor carpet with wood sections

《フロント》
《Front》



車高
Ground clearance 21 mm

キャンバー角
Camber angle -1°

トー角
Toe angle 0°

フロントドライブ
Front drive One-way

プーリー歯数
Pulley Std T

スタビライザー
Stabilizer



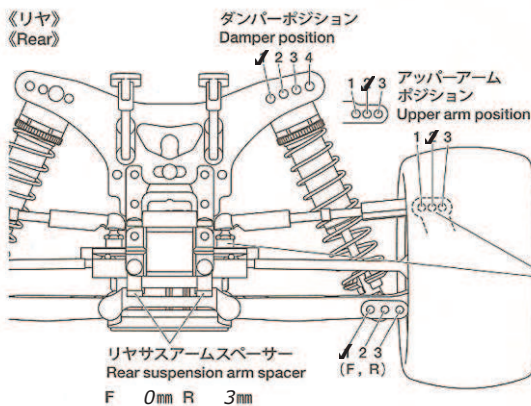
ダンパー長
Damper length a mm
b mm

ピストン
Piston 2 穴(s)

オイル
Oil 40 番 #

スプリング
Spring Blue Tamiya

《リヤ》
《Rear》

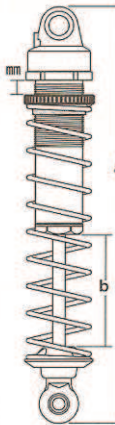


車高
Ground clearance 21 mm

キャンバー角
Camber angle -1°

スタビライザー
Stabilizer --

アッパーアームマウントスペーサー
Upper arm mount spacer
ビロボール OP
Ball connector Normal
内側 1 mm 外側 5 mm
Inside Outside



ダンパー長
Damper length a mm
b mm

ピストン
Piston 2 穴(s)

オイル
Oil 30 番 #

スプリング
Spring Yellow Tamiya

《フロントタイヤ》
《Front Tire》

タイプ Shuey Mini コンパウンド
Type Pins Compound Yellow

インナー
Tire insert KWF

ホイール
Wheel Tamiya

エアホール
Air holes 2x6mm

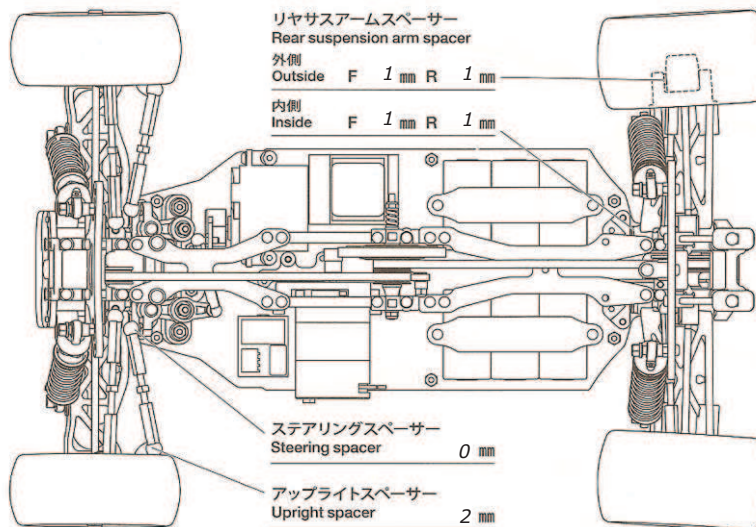
《リヤタイヤ》
《Rear Tire》

タイプ Shuey Mini コンパウンド
Type Pins Compound Yellow

インナー
Tire insert KWF

ホイール
Wheel Tamiya

エアホール
Air holes 2x6mm



モーター
Motor SP 5.5

スパークギヤ
Spur gear 91 T
ピニオンギヤ
Pinion gear 20 T

スリッパークラッチ
Slipper clutch

センターワンウェイ
Center one-way

バッテリー
Battery SP LiPo

ボディ
Body V2

ウイング
Wing 6.5"

ウイングリップ
Wing-Lip 8mm

コメント
Comments 20 grs on top of servo, behind motor and in front of batteries

