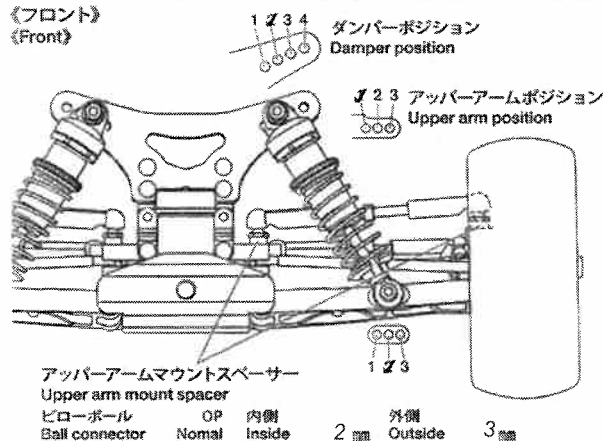


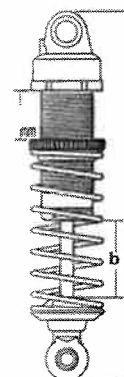
コース Track S&N's Trackside

コースコンディション Track condition damp, hard-packed, dusty

《フロント》
(Front)

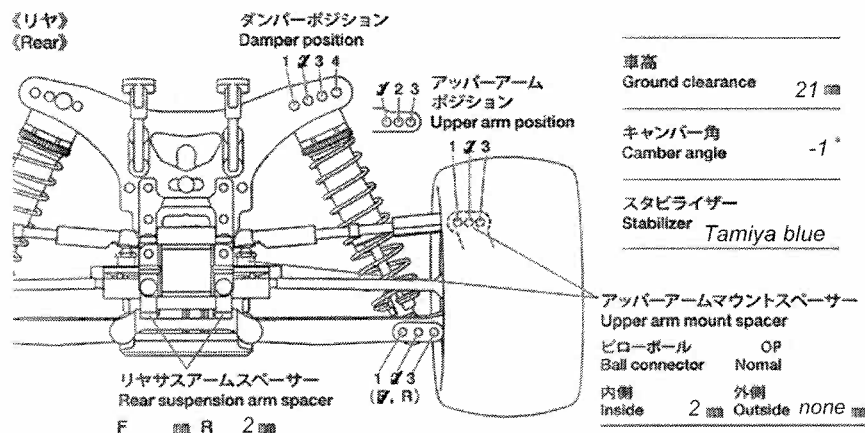


車高 Ground clearance	22 mm
キャンバー角 Camber angle	-1°
トー角 Toe angle	0°
フロントドライブ Front drive	Off One-way
プーリー歯数 Pulley	37 T
スタビライザー Stabilizer	none



ダンパー長 Damper length	a mm b mm
ピストン Piston	1.3 cm (53977) hole(s)
オイル Oil	Loσι 30番 #
スプリング Spring	Tamiya blue

《リヤ》
(Rear)



車高 Ground clearance	21 mm
キャンバー角 Camber angle	-1°
スタビライザー Stabilizer	Tamiya blue



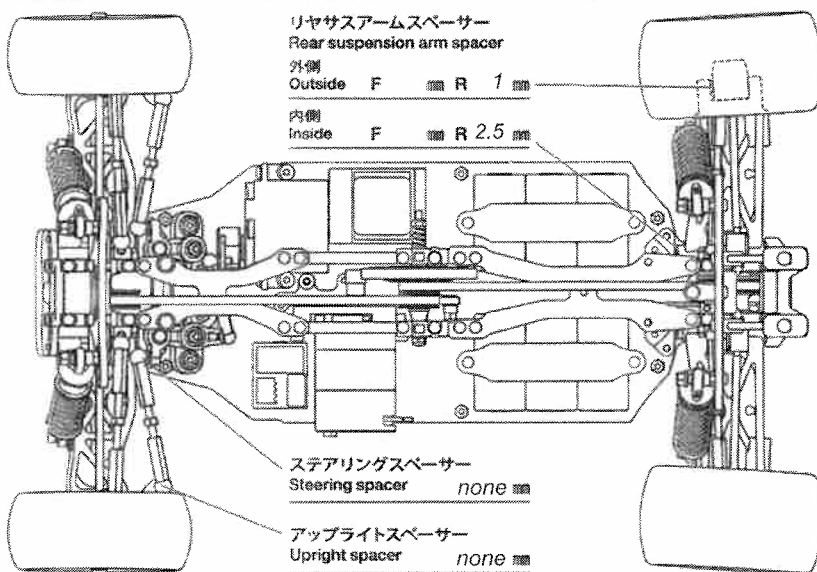
ダンパー長 Damper length	a mm b mm
ピストン Piston	1.4 cm (53978) hole(s)
オイル Oil	Loσι 27.5番 #
スプリング Spring	Tamiya red

《フロントタイヤ》
(Front Tire)

タイプ Type	JC Bar Codes	コンパウンド Compound	Gold	インナー Tire insert	JC And1 (stock)	ホイール Wheel	Tamiya	エアホール Air holes	2 x 4mm
-------------	--------------	--------------------	------	---------------------	-----------------	---------------	--------	--------------------	---------

《リヤタイヤ》
(Rear Tire)

タイプ Type	JC Bar Codes	コンパウンド Compound	Gold	インナー Tire insert	JC And1 (stock)	ホイール Wheel	Tamiya	エアホール Air holes	2 x 4mm
-------------	--------------	--------------------	------	---------------------	-----------------	---------------	--------	--------------------	---------



モーター
Motor LRP X12 7.5

スパーギヤ
Spur gear 96 T

ピニオンギヤ
Pinion gear 18 T

スリッパークラッチ
Slipper clutch standard

センターワンウェイ
Center one-way standard center layshaft

バッテリー
Battery Intellect 4200mAh 30C Lipo

ボディ
Body Team Azarashi Tateego

ウイング
Wing JConcepts 7"

ウイングリップ
Wing-Lip 1/2" trimmed from full lip

コメント
Comments LRP SXX Comp., Spektrum micro receiver, KO 2413 servo, 15g in front of rear pulley to make 1630g total weight.