

# TRF 503

TAMIYA RACING FACTORY

## SETTING SHEET セッティングシート Ver 1.00

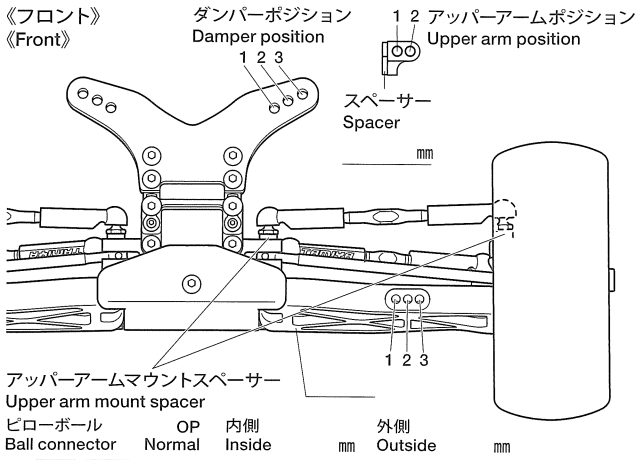
日付  
Date

ドライバー  
Driver

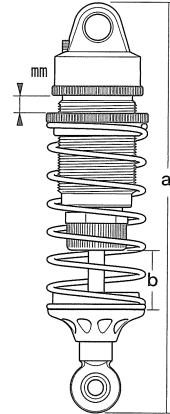
コース  
Track

コースコンディション  
Track condition

《フロント》  
《Front》

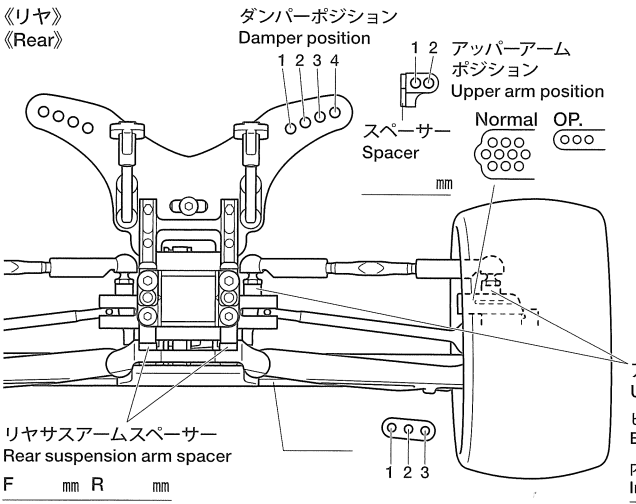


車高 Ground clearance	mm
キャンバー角 Camber angle	°
キャスターブロック Caster block	Normal OP 10° 12°
トー角 Toe angle	°
フロントドライブ Front drive	
デフオイル Differential oil	
スタビライザー Stabilizer	

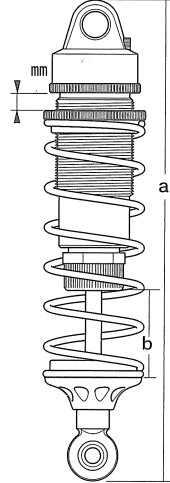


ダンパータイプ Damper type	ノーマル Normal	ビックボア Big bore
ダンパー長 Damper length	a mm	b mm
ピストン Piston		穴 hole(s)
インナー Spacer Inner spacer	mm	
オイル Oil		番 #
スプリング Spring		

《リア》  
《Rear》



車高 Ground clearance	mm
キャンバー角 Camber angle	°
リアアップライト Rear upright	Normal OP
リアドライブ Rear drive	
デフオイル Differential oil	
スタビライザー Stabilizer	
アッパーアームマウントスペース Upper arm mount spacer	
ビローボール Ball connector	Normal
内側 Inside	mm
外側 Outside	mm



ダンパータイプ Damper type	ノーマル Normal	ビックボア Big bore
ダンパー長 Damper length	a mm	b mm
ピストン Piston		穴 hole(s)
インナー Spacer Inner spacer	mm	
オイル Oil		番 #
スプリング Spring		

《フロントタイヤ》  
《Front Tire》

タイプ  
Type

コンパウンド  
Compound

インナー  
Tire insert

ホイール  
Wheel

エアホール  
Air holes

《リアタイヤ》  
《Rear Tire》

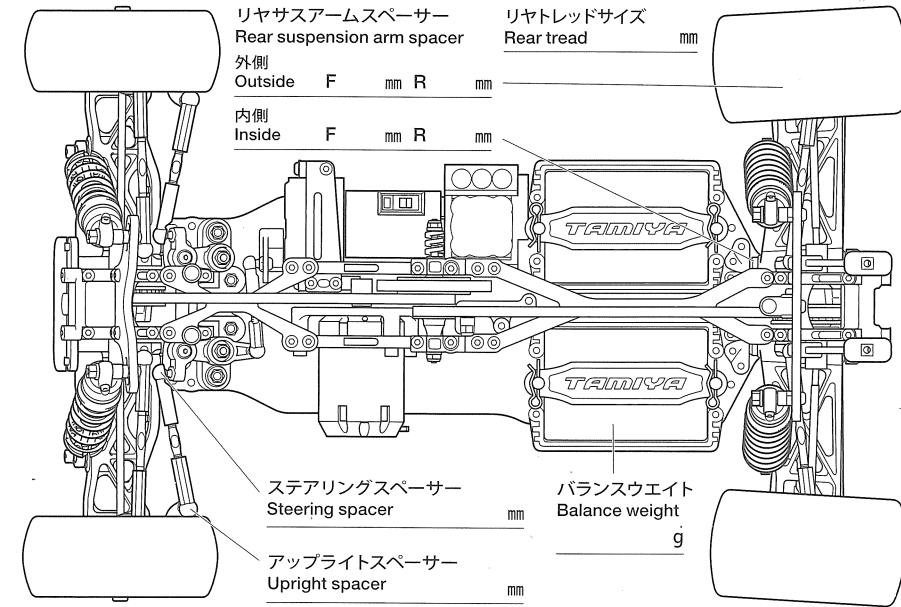
タイプ  
Type

コンパウンド  
Compound

インナー  
Tire insert

ホイール  
Wheel

エアホール  
Air holes



ESC ESC set	/ / /
モーター Motor	進角 Timing
スパーギヤ Spur gear	ピニオンギヤ Pinion gear
スリッパクラッチ Slipper clutch	
バッテリー Battery	
ボディ Body	
ウイング Wing	5° 11°
全備重量 Weight	g

コメント  
Comments