

TRF 503

TAMIYA RACING FACTORY

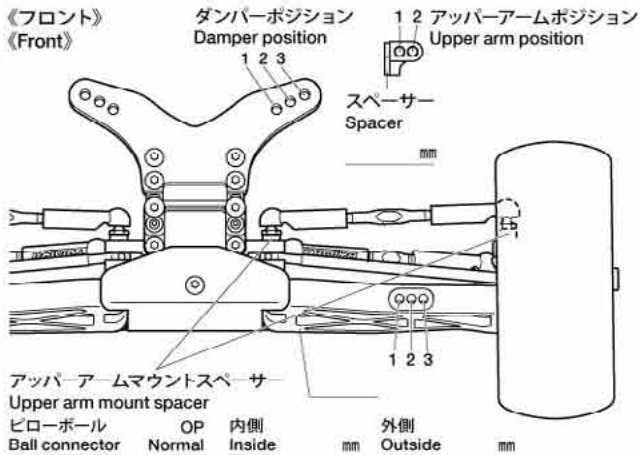
SETTING SHEET セッティングシート Ver 1.00

日付
Date

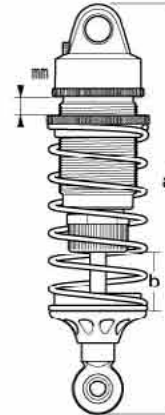
ドライバー
Driver

コース
Track

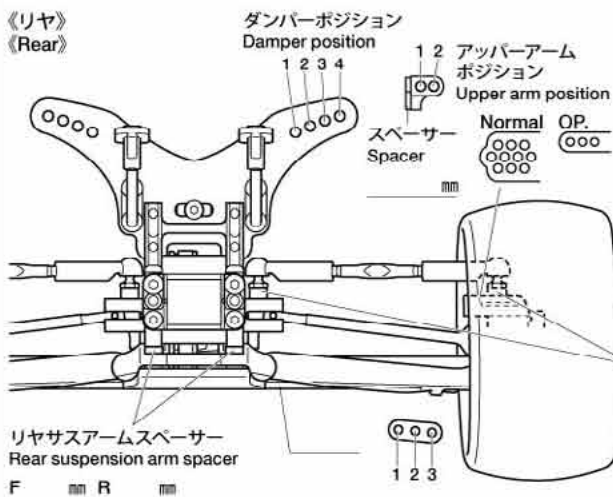
コースコンディション
Track condition



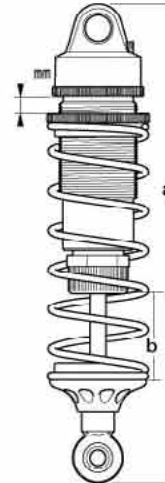
車高 Ground clearance	mm
キャンパー角 Camber angle	°
キャストブロック Caster block	Normal OP 10° 12°
トー角 Toe angle	°
フロントドライブ Front drive	
デフオイル Differential oil	
スタビライザー Stabilizer	



ダンパータイプ Damper type	ノーマル Normal	ビックボア Big bore
ダンパー長 Damper length	a mm b mm	
ピストン Piston		穴 hole(s)
インナースペーサー Inner spacer		mm
オイル Oil		番 #
スプリング Spring		

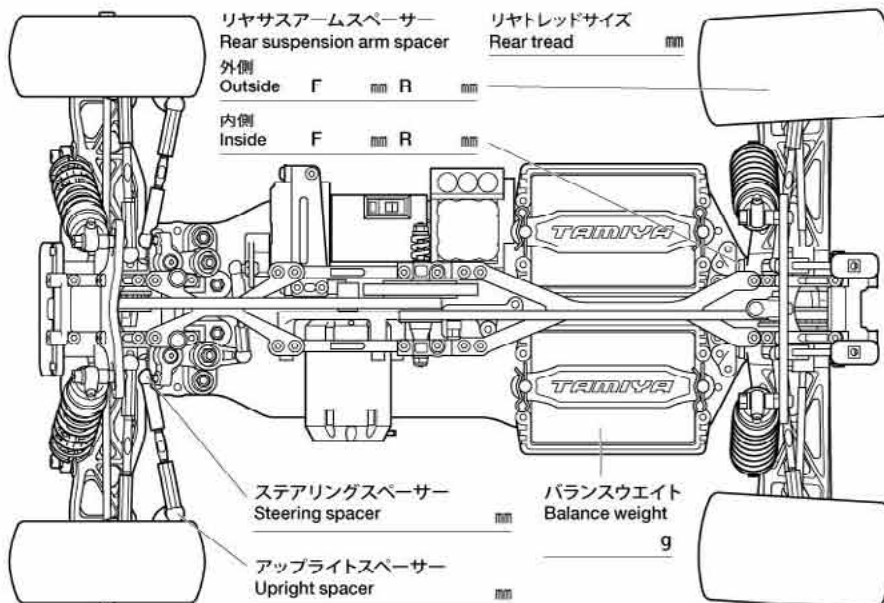


車高 Ground clearance	mm
キャンパー角 Camber angle	°
リアアップライト Rear upright	°
リアドライブ Rear drive	
デフオイル Differential oil	
スタビライザー Stabilizer	
アッパーアームマウントスペーサー Upper arm mount spacer	
ビローボール Ball connector	OP Normal
内側 Inside	mm
外側 Outside	mm



ダンパータイプ Damper type	ノーマル Normal	ビックボア Big bore
ダンパー長 Damper length	a mm b mm	
ピストン Piston		穴 hole(s)
インナースペーサー Inner spacer		mm
オイル Oil		番 #
スプリング Spring		

《フロントタイヤ》 《Front Tire》	タイプ Type	コンパウンド Compound	インナー Tire insert	ホイール Wheel	エアホール Air holes
《リヤタイヤ》 《Rear Tire》	タイプ Type	コンパウンド Compound	インナー Tire insert	ホイール Wheel	エアホール Air holes



ESC ESC set	/ / /		
モーター Motor	進角 Timing		
スーパーギヤ Spur gear	T	ピニオンギヤ Pinion gear	T
スリッパークラッチ Slipper clutch			
バッテリー Battery			
ボディ Body			
ウイング Wing		5°	11°
全備重量 Weight			g

コメント
Comments