

TRF 503

TAMIYA RACING FACTORY

SETTING SHEET セッティングシート Ver 1.00

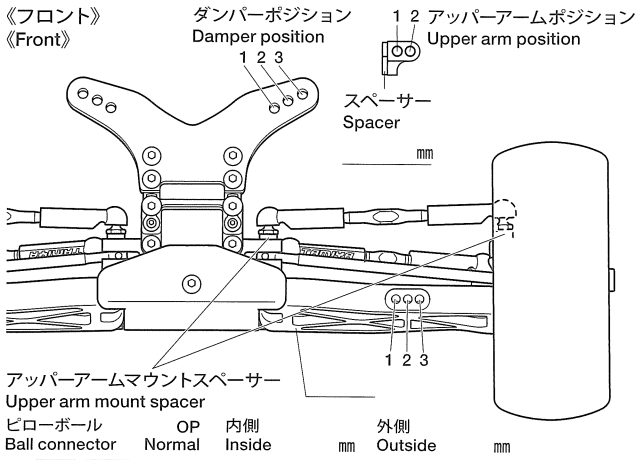
日付
Date

ドライバー
Driver

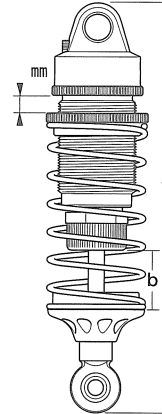
コース
Track

コースコンディション
Track condition

《フロント》
《Front》

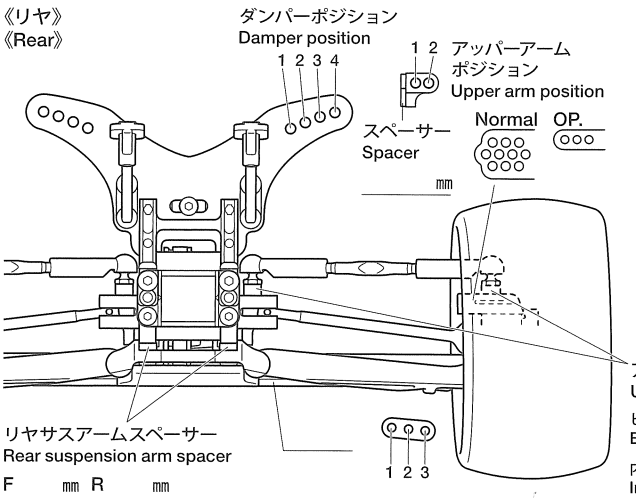


車高 Ground clearance	mm
キャンバー角 Camber angle	°
キャスターブロック Caster block	Normal OP 10° 12°
トー角 Toe angle	°
フロントドライブ Front drive	
デフオイル Differential oil	
スタビライザー Stabilizer	

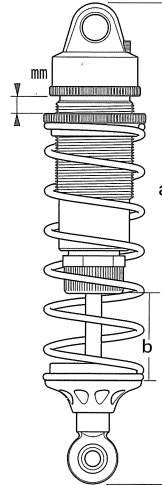


ダンパータイプ Damper type	ノーマル Normal	ビックボア Big bore
ダンパー長 Damper length	a mm	b mm
ピストン Piston		穴 hole(s)
インナー Spacer Inner spacer		mm
オイル Oil		番 #
スプリング Spring		

《リア》
《Rear》



車高 Ground clearance	mm
キャンバー角 Camber angle	°
リアアップライト Rear upright	Normal OP
リアドライブ Rear drive	
デフオイル Differential oil	
スタビライザー Stabilizer	
アッパーアームマウントスペース Upper arm mount spacer	
ビローボール Ball connector	OP Normal
内側 Inside	mm
外側 Outside	mm



ダンパータイプ Damper type	ノーマル Normal	ビックボア Big bore
ダンパー長 Damper length	a mm	b mm
ピストン Piston		穴 hole(s)
インナー Spacer Inner spacer		mm
オイル Oil		番 #
スプリング Spring		

《フロントタイヤ》
《Front Tire》

タイプ
Type

コンパウンド
Compound

インナー
Tire insert

ホイール
Wheel

エアホール
Air holes

《リアタイヤ》
《Rear Tire》

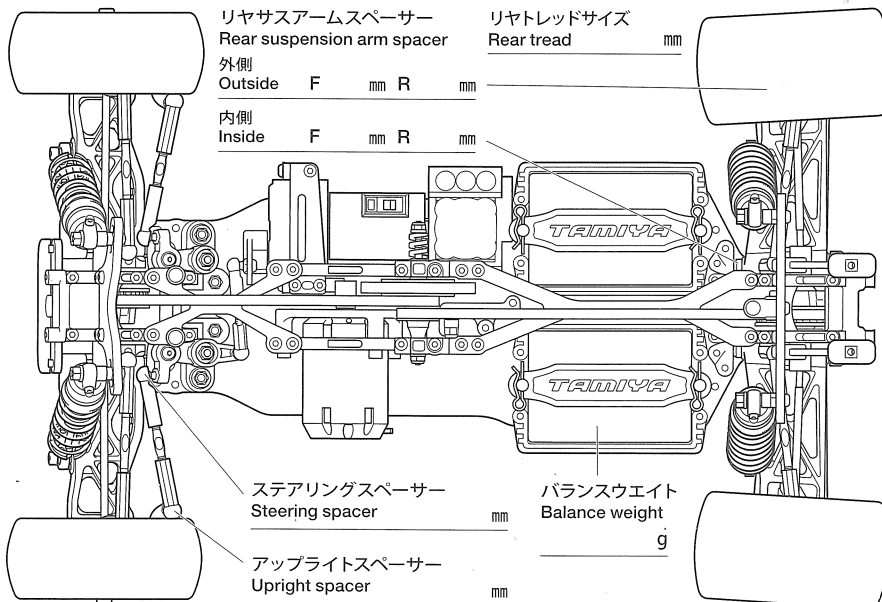
タイプ
Type

コンパウンド
Compound

インナー
Tire insert

ホイール
Wheel

エアホール
Air holes



ESC ESC set	/	/	/
モーター Motor		進角 Timing	
スパーギヤ Spur gear	T	ピニオンギヤ Pinion gear	T
スリッパクラッチ Slipper clutch			
バッテリー Battery			
ボディ Body			
ウイング Wing			5° 11°
全備重量 Weight			g

コメント
Comments