

# TRF 503

TAMIYA RACING FACTORY

## SETTING SHEET セッティングシート Ver 1.00

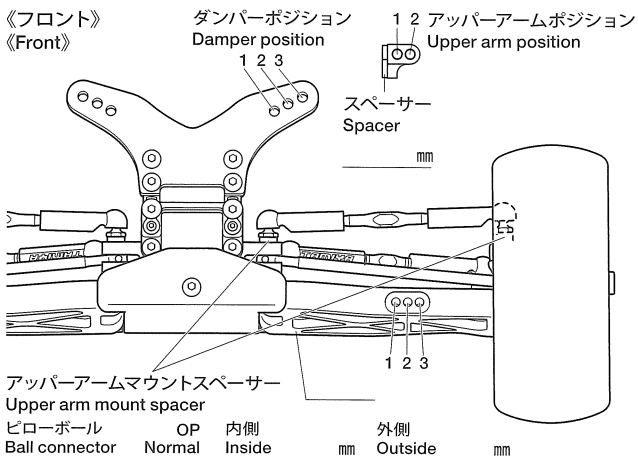
日付  
Date

ドライバー  
Driver

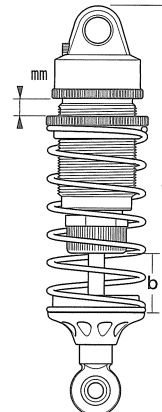
コース  
Track

コースコンディション  
Track condition

《フロント》  
《Front》

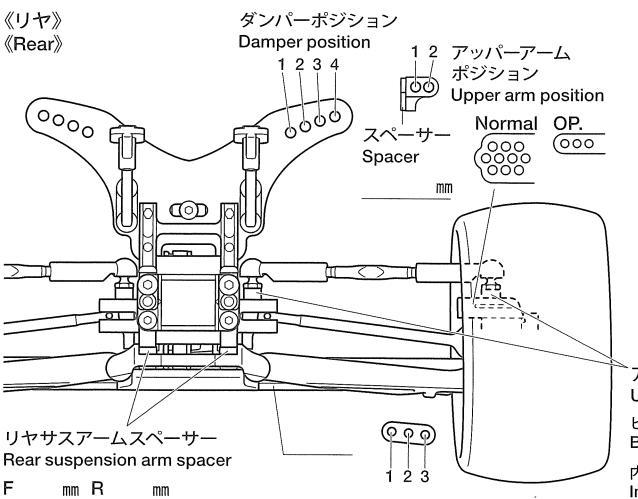


車高 Ground clearance	mm
キャンバー角 Camber angle	°
キャストブロック Caster block	Normal OP 10° 12°
トー角 Toe angle	°
フロントドライブ Front drive	
デフオイル Differential oil	
スタビライザー Stabilizer	

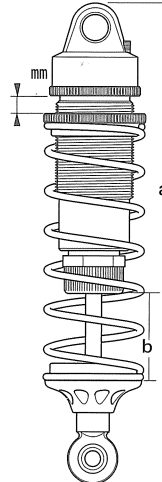


ダンパータイプ Damper type	ノーマル Normal	ビックボア Big bore
ダンパー長 Damper length	a mm b mm	
ピストン Piston		穴 hole(s)
インナースパース Inner spacer	mm	
オイル Oil		番 #
スプリング Spring		

《リア》  
《Rear》



車高 Ground clearance	mm
キャンバー角 Camber angle	°
リアアップライト Rear upright	°
リアドライブ Rear drive	
デフオイル Differential oil	
スタビライザー Stabilizer	
アッパーアームマウントスパース Upper arm mount spacer	
ビローボール Ball connector	OP Normal
内側 Inside	mm
外側 Outside	mm



ダンパータイプ Damper type	ノーマル Normal	ビックボア Big bore
ダンパー長 Damper length	a mm b mm	
ピストン Piston		穴 hole(s)
インナースパース Inner spacer	mm	
オイル Oil		番 #
スプリング Spring		

《フロントタイヤ》  
《Front Tire》

タイプ  
Type

コンパウンド  
Compound

インナー  
Tire insert

ホイール  
Wheel

エアホール  
Air holes

《リアタイヤ》  
《Rear Tire》

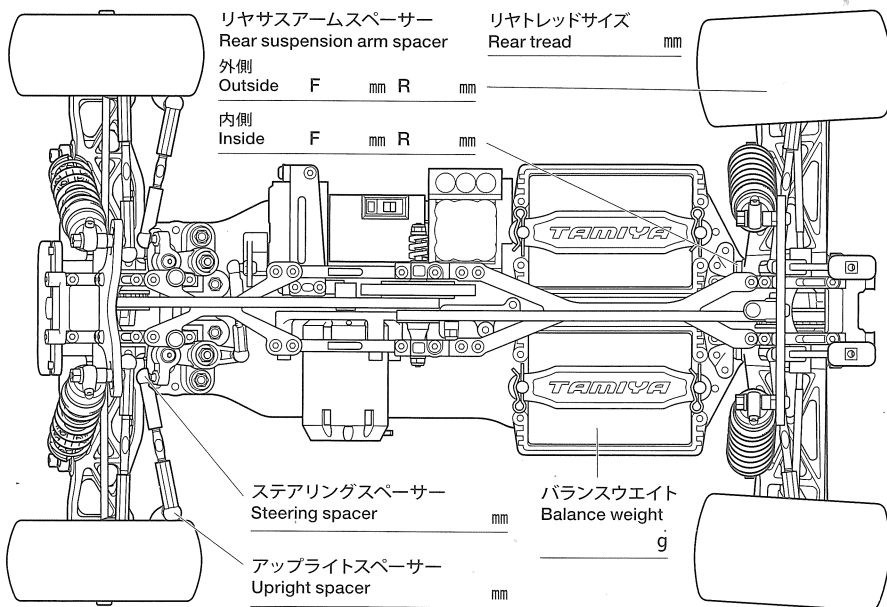
タイプ  
Type

コンパウンド  
Compound

インナー  
Tire insert

ホイール  
Wheel

エアホール  
Air holes



ESC ESC set	/	/	/
モーター Motor		進角 Timing	
スパーギヤ Spur gear	T	ピニオンギヤ Pinion gear	T
スリッパクラッチ Slipper clutch			
バッテリー Battery			
ボディ Body			
ウイング Wing		5°	11°
全備重量 Weight			g

コメント  
Comments