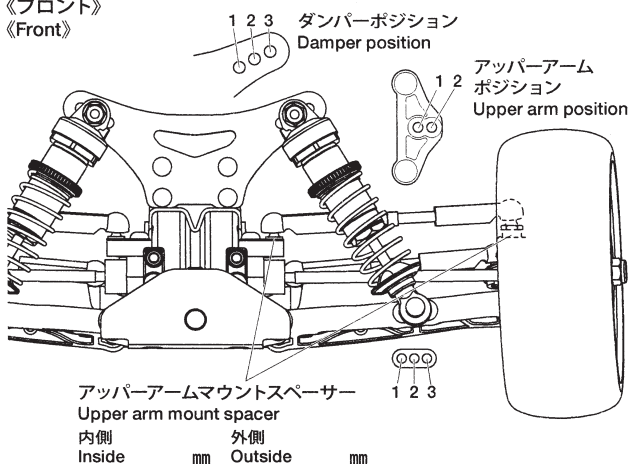


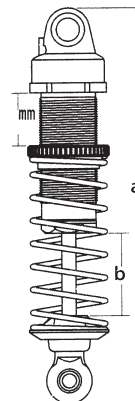
コース
Track

コースコンディション
Track condition

《フロント》
《Front》

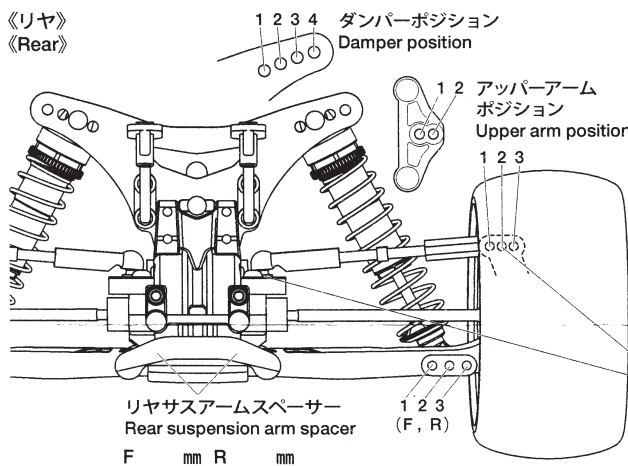


車高 Ground clearance	mm
キャンバー角 Camber angle	°
トー角 Toe angle	°
フロントドライブ Front drive	デフ Diff ダイレクト Direct
デフの効き Diff tightness	
スタビライザー Stabilizer	

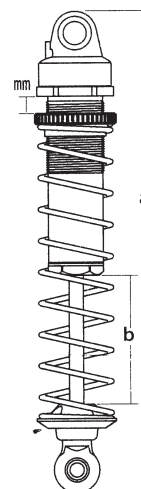


ダンパー長 Damper length	a	mm
	b	mm
ピストン Piston		穴 hole(s)
オイル Oil		番 #
スプリング Spring		

《リヤ》
《Rear》



車高 Ground clearance	mm		
キャンバー角 Camber angle	°		
リヤドライブ Rear drive	デフ Diff ダイレクト Direct		
デフの効き Diff tightness			
スタビライザー Stabilizer			
アッパーアームマウントスペーサー Upper arm mount spacer			
内側 Inside	mm	外側 Outside	mm



ダンパー長 Damper length	a	mm
	b	mm
ピストン Piston		穴 hole(s)
オイル Oil		番 #
スプリング Spring		

《フロントタイヤ》
《Front Tire》

タイプ
Type

コンパウンド
Compound

インナー
Tire insert

ホイール
Wheel

エアホール
Air holes

《リヤタイヤ》
《Rear Tire》

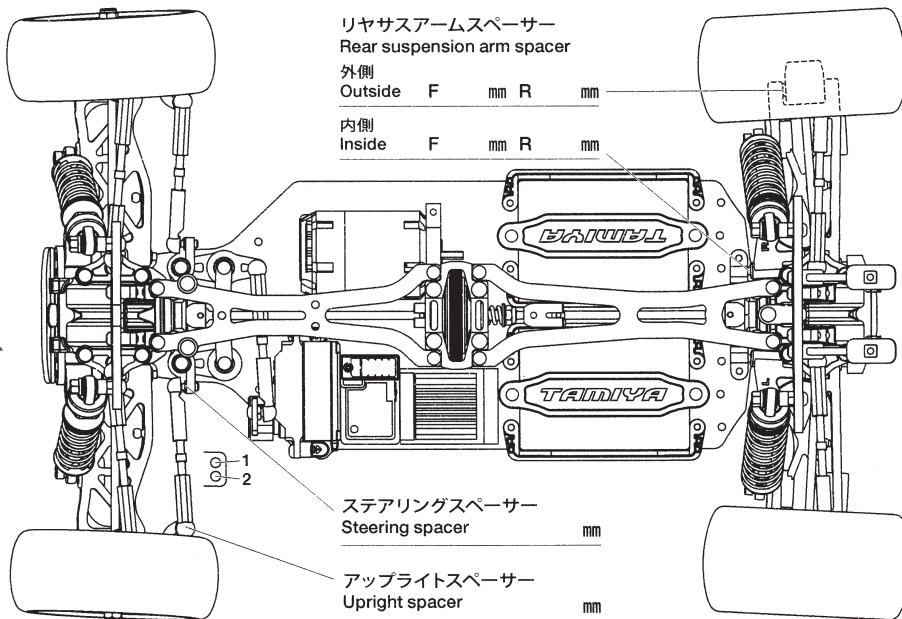
タイプ
Type

コンパウンド
Compound

インナー
Tire insert

ホイール
Wheel

エアホール
Air holes



ESC
ESC set

/	/	/
---	---	---

モーター
Motor

スパークギヤ
Spur gear

ピニオンギヤ
Pinion gear

スリッパクラッチ
Slipper clutch

バッテリー
Battery

バッテリーポジション
Battery holder positions

ワイド Wide	ナロー Narrow
フロント Forward	リヤ Rearward

ボディ
Body

ウイング
Wing

ウイングリップ
Wing-Lip

コメント
Comments