

TRF 502X

TAMIYA RACING FACTORY
SHAFT DRIVEN 4WD CHASSIS

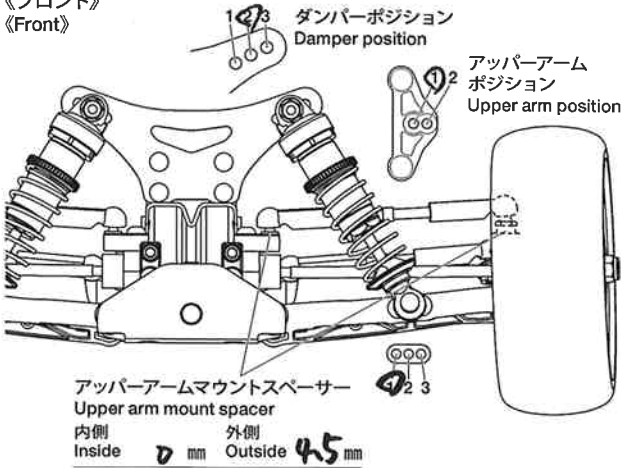
セッティングシート SETTING SHEET Ver 1.00

日付 Date **2010 12/5**
ドライバー Driver **Satoshi**

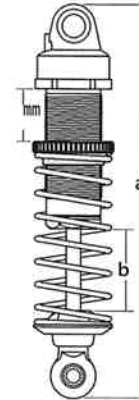
コース Track **五條RC10-7**

コースコンディション Track condition **良**

《フロント》
《Front》

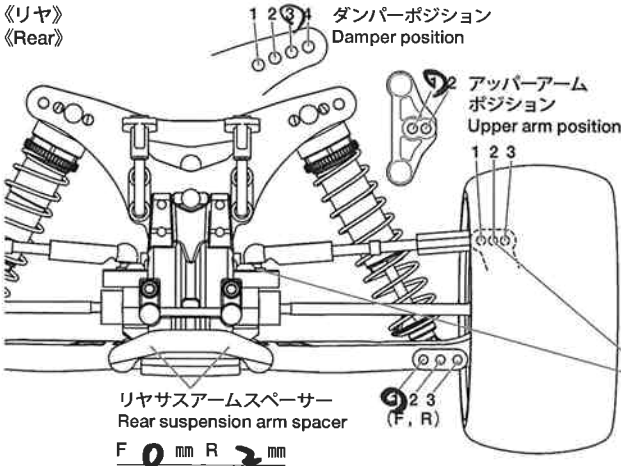


車高 Ground clearance	21 mm
キャンバー角 Camber angle	0 °
トー角 Toe angle	0 °
フロントドライブ Front drive	<input checked="" type="radio"/> Diff <input type="radio"/> Direct
デフの効き Diff tightness	24-25
スタビライザー Stabilizer	取.

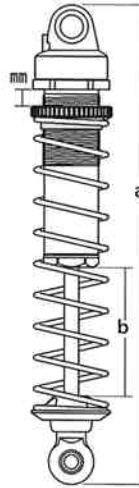


ダンパー長 Damper length	a mm b mm
ピストン Piston	1.3 x 2 穴 hole(s)
オイル Oil	AV3 20 番 #
スプリング Spring	9.5 x 1.5

《リヤ》
《Rear》



車高 Ground clearance	23.5 mm
キャンバー角 Camber angle	1 °
リヤドライブ Rear drive	<input checked="" type="radio"/> Diff <input type="radio"/> Direct
デフの効き Diff tightness	24-25
スタビライザー Stabilizer	1.0mm
アッパーアームマウントスペーサー Upper arm mount spacer	内側 Inside 0 mm 外側 Outside 3 mm



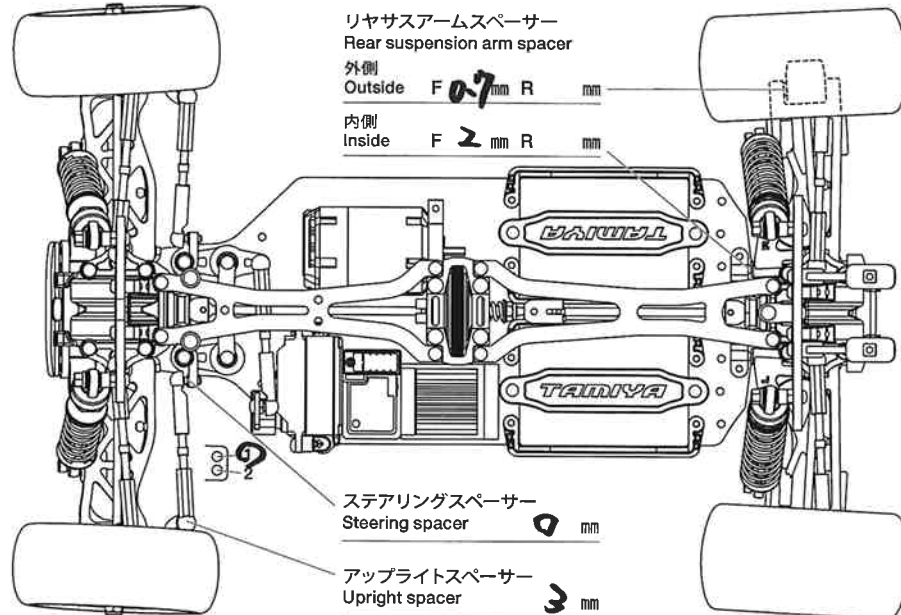
ダンパー長 Damper length	a mm b mm
ピストン Piston	1.4 x 2 穴 hole(s)
オイル Oil	P10 20 番 #
スプリング Spring	9.5 x 1.5

《フロントタイヤ》
《Front Tire》

タイプ Type	7012	コンパウンド Compound	M3	インナー Tire insert	1-210	ホイール Wheel	9.5 x 6.7	エアホール Air holes	3 x 4
----------	-------------	-----------------	-----------	------------------	--------------	------------	------------------	-----------------	--------------

《リヤタイヤ》
《Rear Tire》

タイプ Type	1024	コンパウンド Compound	761	インナー Tire insert	1-210	ホイール Wheel	9.5 x 6.7	エアホール Air holes	3mm x 6.7
----------	-------------	-----------------	------------	------------------	--------------	------------	------------------	-----------------	------------------



ESC set	/ / /
モーター Motor	761 No. 33 = 6.5
スパーギヤ Spur gear	ピニオンギヤ Pinion gear T
スリッパクラッチ Slipper clutch	95% ON
バッテリー Battery	バッテリーポジション Battery holder positions ワイド Wide <input checked="" type="radio"/> ナロー Narrow フロント Forward <input checked="" type="radio"/> リヤ Rearward
ボディ Body	1-210
ウイング Wing	ウイングリップ Wing-Lip 21070

コメント Comments
www.petitrc.com