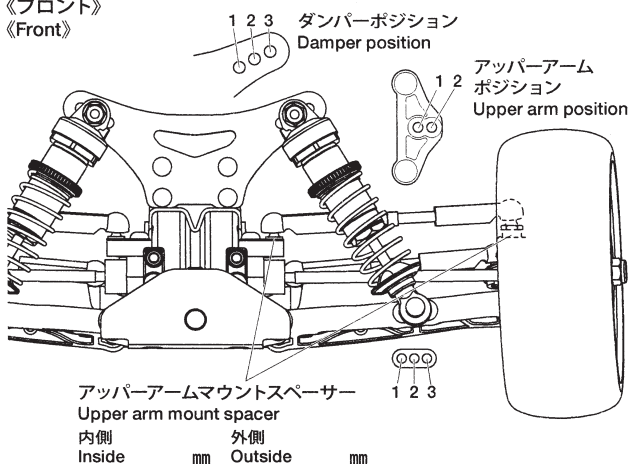


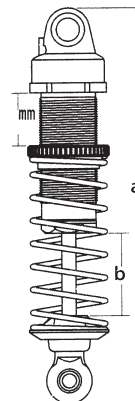
コース
Track

コースコンディション
Track condition

《フロント》
《Front》

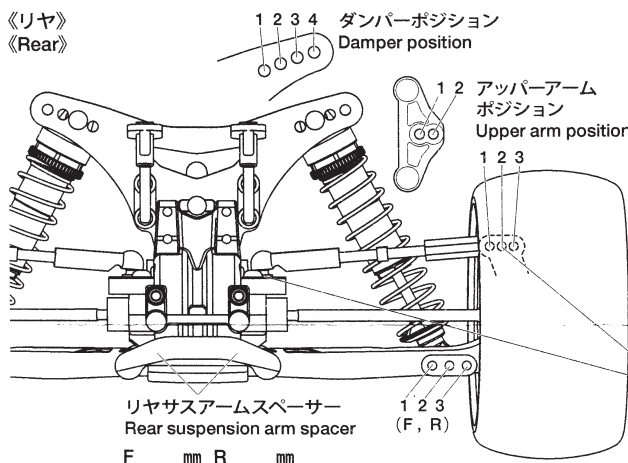


車高 Ground clearance	mm
キャンバー角 Camber angle	°
トー角 Toe angle	°
フロントドライブ Front drive	デフ Diff ダイレクト Direct
デフの効き Diff tightness	
スタビライザー Stabilizer	

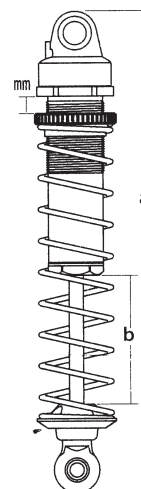


ダンパー長 Damper length	a	mm
	b	mm
ピストン Piston		穴 hole(s)
オイル Oil		番 #
スプリング Spring		

《リヤ》
《Rear》



車高 Ground clearance	mm
キャンバー角 Camber angle	°
リヤドライブ Rear drive	デフ Diff ダイレクト Direct
デフの効き Diff tightness	
スタビライザー Stabilizer	
アップパーアームマウントスペーサー Upper arm mount spacer	
内側 mm 外側 mm	



ダンパー長 Damper length	a	mm
	b	mm
ピストン Piston		穴 hole(s)
オイル Oil		番 #
スプリング Spring		

《フロントタイヤ》
《Front Tire》

タイプ
Type

コンパウンド
Compound

インナー
Tire insert

ホイール
Wheel

エアホール
Air holes

《リヤタイヤ》
《Rear Tire》

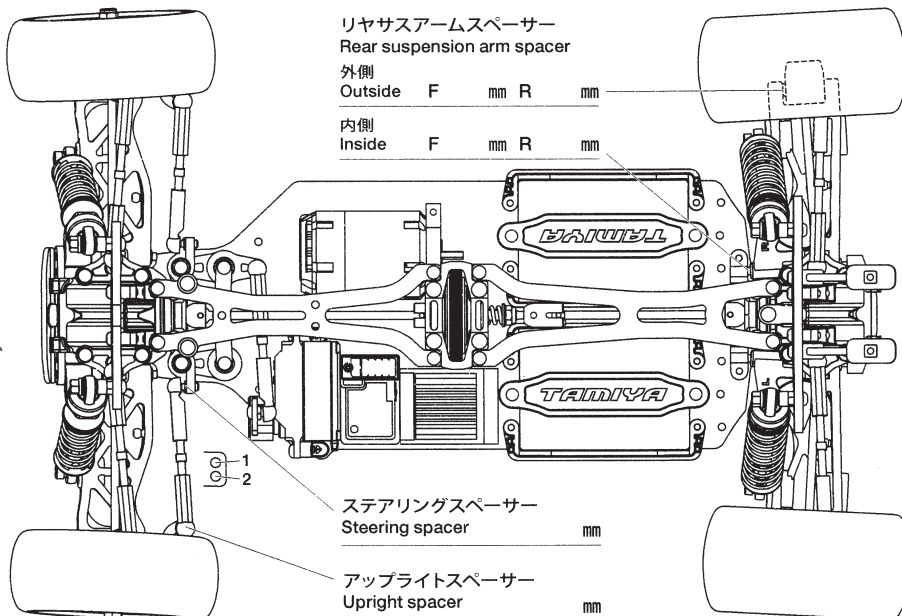
タイプ
Type

コンパウンド
Compound

インナー
Tire insert

ホイール
Wheel

エアホール
Air holes



ESC
ESC set / / /

モーター
Motor

スパークギヤ ピニオンギヤ
Spur gear T Pinion gear T

スリッパクラッチ
Slipper clutch

バッテリー
Battery

バッテリーポジション
Battery holder positions

ワイド ナロー
Wide Narrow

フロント リヤ
Forward Rearward

ボディ
Body

ウイング
Wing

ウイングリップ
Wing-Lip

コメント
Comments