

TRF 211XM

TAMIYA RACING FACTORY

Am0 at PetitRC.com

SETTING SHEET
セッティングシート Ver 1.00

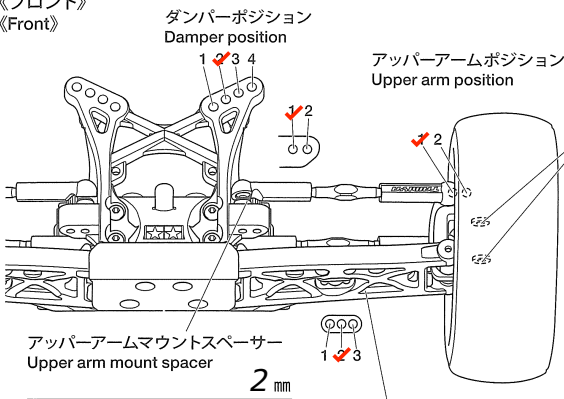
ドライバー
Driver **Mac Mitchell**

日付
Date **3/12/2017**

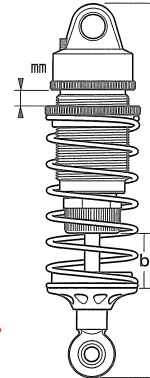
コース
Track **Hobby Action**

コースコンディション
Track condition **Medium Grip Indoor**

《フロント》
《Front》

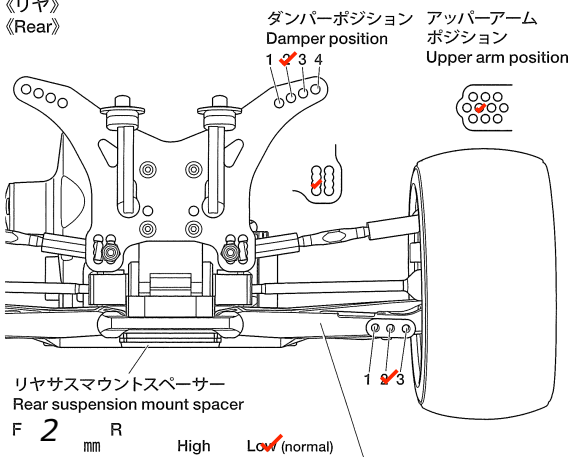


トレーリングアクスル Trailing axle	+1.0	
F	R	
アップライトスペーサー Upright spacer	0	
High	Middle	Low
キャンバー角 Camber angle	-1°	
トー角 Toe angle	1 (Toe Out)°	
キャスターブロック Caster block	25° 30°	
車高 Ground clearance	24 mm	

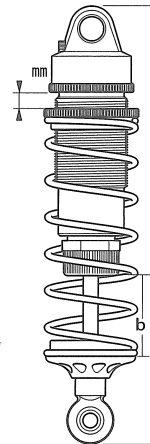


ダンパータイプ Damper type	ノーマル Normal	ビックボア Big bore
ダンパー長 Damper length	a mm	b mm
ピストン Piston	1.6	穴 hole(s)
インナースペーサー Inner spacer	.5	mm
オイル Oil	32.5	番 #
スプリング Spring	AE Red 3.9	

《リヤ》
《Rear》



リヤアップライト Rear upright	°
キャンバー角 Camber angle	-1°
リヤトレッドサイズ Rear tread	mm
車高 Ground clearance	24 mm
アッパーアームポジション Upper arm position	Middle
アッパーアーム マウントスペーサー Upper arm mount spacer	1 mm



ダンパータイプ Damper type	ノーマル Normal	ビックボア Big bore
ダンパー長 Damper length	a mm	b mm
ピストン Piston	1.6	穴 hole(s)
インナースペーサー Inner spacer	1	mm
オイル Oil	30	番 #
スプリング Spring	AE White 2.1	

《フロントタイヤ》
《Front Tires》

タイプ **Positron** コンパウンド **M4**

インナー **PL** ホイール **PL**

Tire insert Wheel

エアホール **6mm in**
Air holes wheel

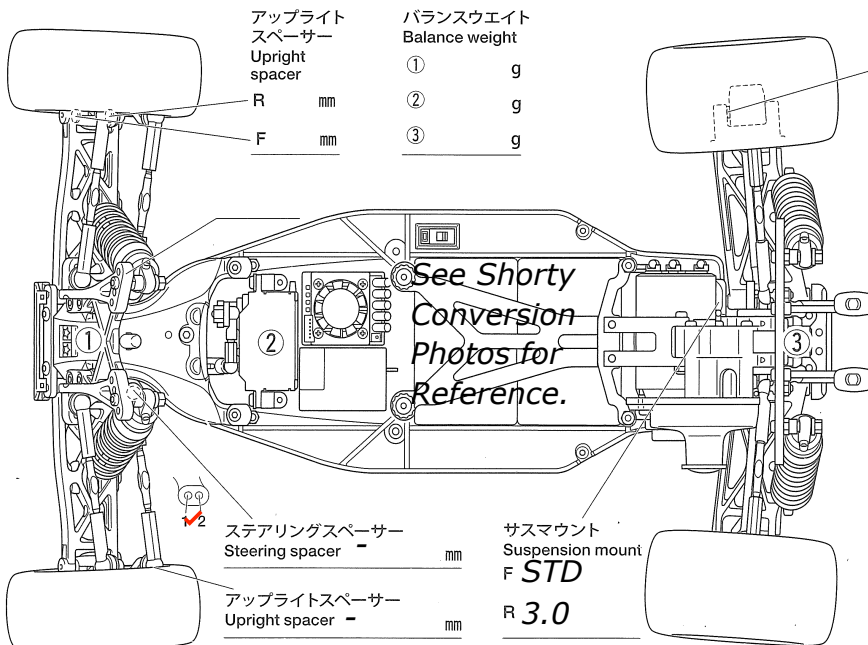
《リヤタイヤ》
《Rear Tires》

タイプ **Positron** コンパウンド **M4**

インナー **PL** ホイール **PL**

Tire insert Wheel

エアホール **6mm in**
Air holes wheel



リアアップライトスペーサー
Rear upright spacer F .5 mm R .5 mm

サーボ
Servo **Team Orion**

ESC **Team Orion R10.1**
ESC set / / /

モーター **Orion 17.5** 進角 **42**
Motor Timing

スパーギヤ **72_T** ピニオンギヤ **30_T**
Spur gear Pinion gear

バッテリー **Team Orion Shorty**
Battery

ボディ **PL Bulldog**
Body

ウイング **PL Champio**
Wing 4° 6° 8°

全備重量
Weight g

コメント **Yokomo**
Comments **suspension used.**