

TRF 201 SETTING SHEET

セッティングシート Ver 1.00

TAMIYA RACING FACTORY

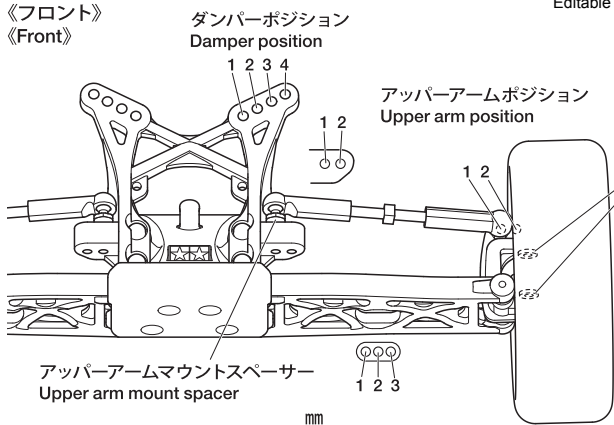
日付
Date
ドライバー
Driver

コース
Track

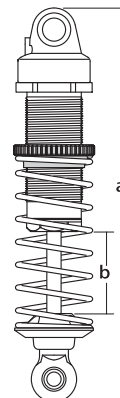
コースコンディション
Track condition

Editable by Arn0 at PetitRC.com

《フロント》
《Front》

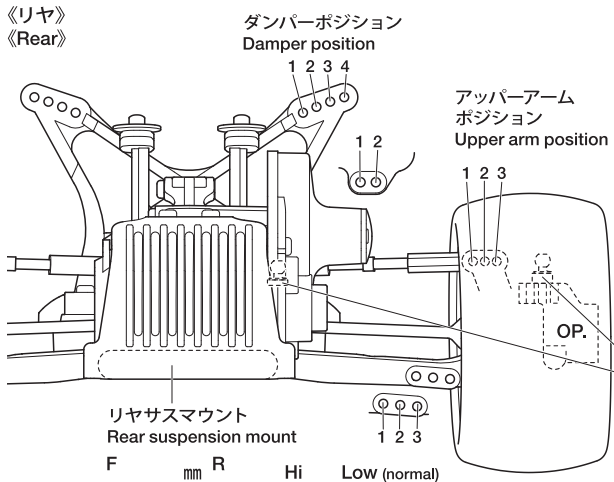


| | | |
|-------------------------------|---------|-----|
| トレーリングアクスル Trailing axle | +1.0 | |
| F | R | |
| | 0 | |
| アップライトスペーサー Upright spacer | | |
| Hi | Middle | Low |
| キャンバー角 Camber angle | ° | |
| トー角 Toe angle | ° | |
| キャスターブロック Caster block | 25° 30° | |

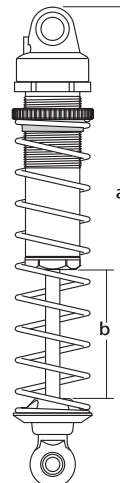


| | | |
|---------------------------|---------------|----|
| ダンパー長 Damper length | a | mm |
| | b | mm |
| ピストン Piston | 穴径 hole(s) | |
| インナースペーサー Inner spacer | | mm |
| オイル Oil | 番 # | |
| スプリング Spring | | |

《リヤ》
《Rear》



| | | |
|--|---------------|----|
| リヤアップライト Rear upright | ° | |
| キャンバー角 Camber angle | ° | |
| リヤレッドサイズ Rear tread | mm | |
| 車高 Ground clearance | mm | |
| アッパーアームマウントスペーサー Upper arm mount spacer | | |
| 内側 Inside | 外側 Outside | mm |



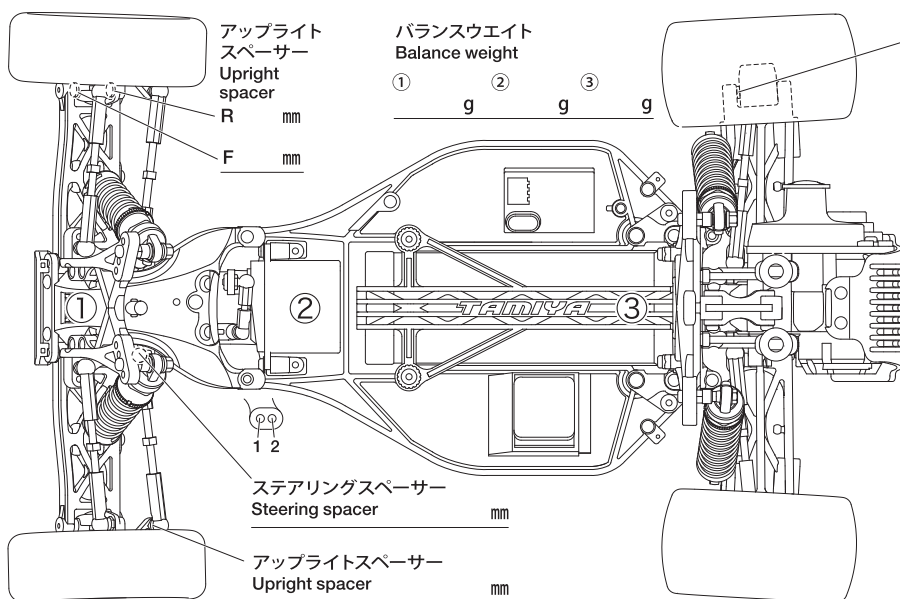
| | | |
|---------------------------|---------------|----|
| ダンパー長 Damper length | a | mm |
| | b | mm |
| ピストン Piston | 穴径 hole(s) | |
| インナースペーサー Inner spacer | | mm |
| オイル Oil | 番 # | |
| スプリング Spring | | |

《フロントタイヤ》
《Front Tire》

| | | | | |
|-------------|--------------------|---------------------|---------------|--------------------|
| タイプ Type | コンパウンド Compound | インナー Tire insert | ホイール Wheel | エアホール Air holes |
|-------------|--------------------|---------------------|---------------|--------------------|

《リヤタイヤ》
《Rear Tire》

| | | | | |
|-------------|--------------------|---------------------|---------------|--------------------|
| タイプ Type | コンパウンド Compound | インナー Tire insert | ホイール Wheel | エアホール Air holes |
|-------------|--------------------|---------------------|---------------|--------------------|



| | | | | |
|--------------------------------------|-----------------------|----|---|----|
| リヤアップライトスペーサー Rear upright spacer | F | mm | R | mm |
| ESC set | / | / | / | |
| モーター Motor | 進角 Timing | | | |
| スパーギヤ Spur gear | ピニオンギヤ Pinion gear | T | T | |
| バッテリー Battery | | | | |
| ボディ Body | | | | |
| ウイング Wing | 4° 6° 8° | | | |
| 全備重量 Weight | | | | |

コメント
Comments