

TRF 201 SETTING SHEET

セッティングシート Ver 1.00

TAMIYA RACING FACTORY

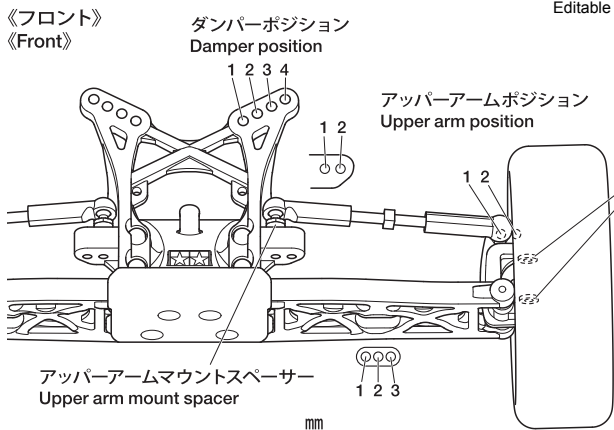
日付
Date

ドライバー
Driver

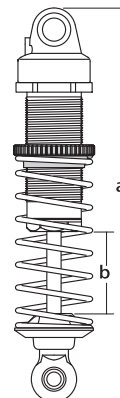
コース
Track

コースコンディション
Track condition

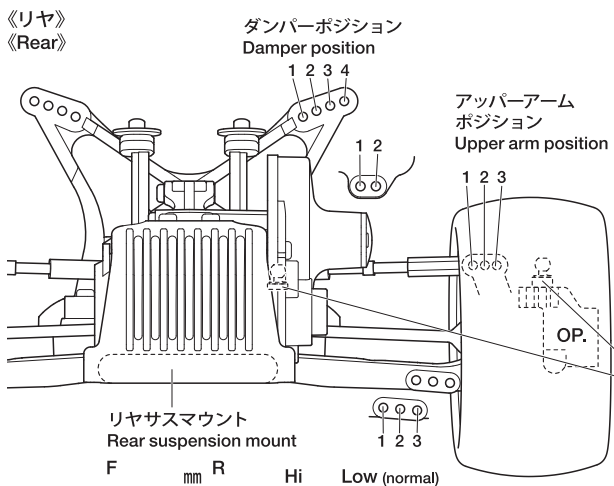
Editable by Arn0 at PetitRC.com



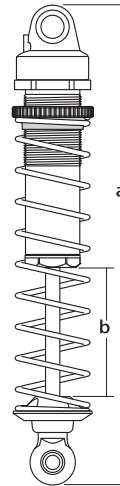
トレーリングアクスル Trailing axle	+1.0	
F	R	0
アップライトスペーサー Upright spacer	Hi	Middle Low
キャンバー角 Camber angle	°	
トー角 Toe angle	°	
キャスターブロック Caster block	25°	30°
車高 Ground clearance	mm	



ダンパー長 Damper length	a	mm
	b	mm
ピストン Piston	穴径 hole(s)	
インナースペーサー Inner spacer	mm	
オイル Oil	番 #	
スプリング Spring		



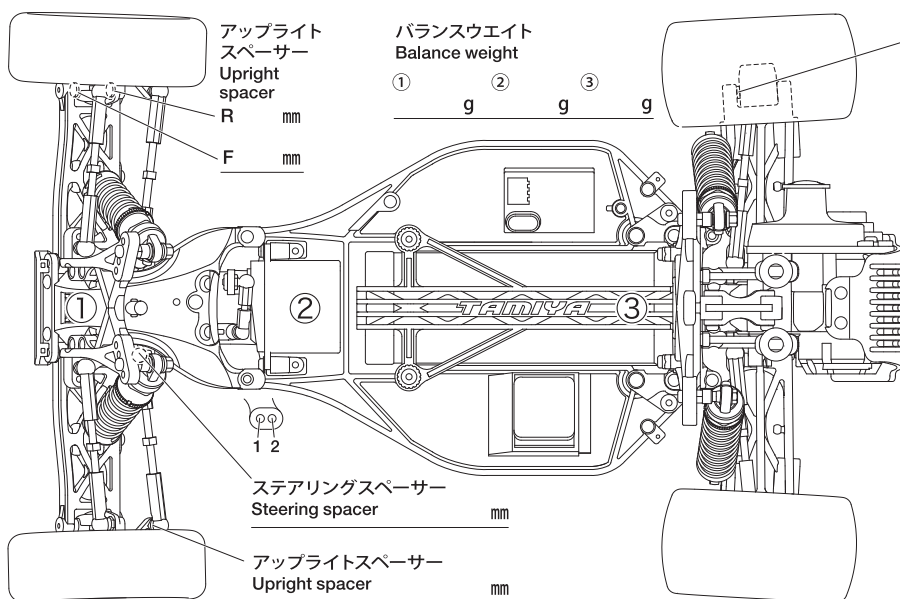
リヤアップライト Rear upright	°	
キャンバー角 Camber angle	°	
リヤレッドサイズ Rear tread	mm	
車高 Ground clearance	mm	
アッパーアームマウントスペーサー Upper arm mount spacer	mm	
内側 Inside	外側 Outside	mm



ダンパー長 Damper length	a	mm
	b	mm
ピストン Piston	穴径 hole(s)	
インナースペーサー Inner spacer	mm	
オイル Oil	番 #	
スプリング Spring		

《フロントタイヤ》 《Front Tire》	タイプ Type	コンパウンド Compound	インナー Tire insert	ホイール Wheel	エアホール Air holes
---------------------------	-------------	--------------------	---------------------	---------------	--------------------

《リヤタイヤ》 《Rear Tire》	タイプ Type	コンパウンド Compound	インナー Tire insert	ホイール Wheel	エアホール Air holes
------------------------	-------------	--------------------	---------------------	---------------	--------------------



ESC set	/	/	/
モーター Motor	進角 Timing		
スパーギヤ Spur gear	T	ピニオンギヤ Pinion gear T	
バッテリー Battery			
ボディ Body			
ウイング Wing	4° 6° 8°		
全備重量 Weight			

コメント
Comments