

TRF 201

TAMIYA RACING FACTORY

SETTING SHEET

セッティングシート
Ver 1.00

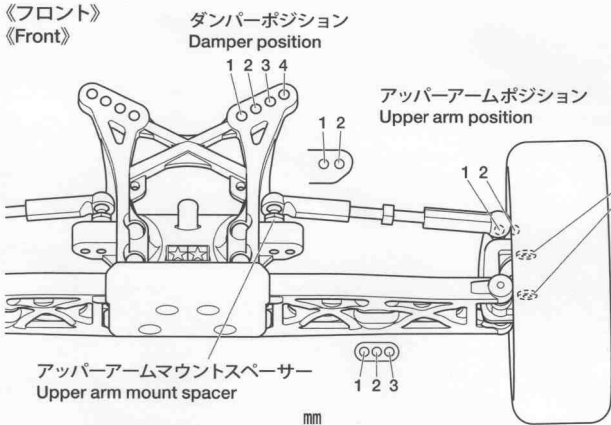
日付
Date

ドライバー
Driver

コース
Track

コースコンディション
Track condition

《フロント》
《Front》



トレーリングアクスル Trailing axle	+1.0
F	R
	0

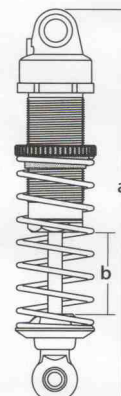
アップライトスペーサー Upright spacer	Hi	Middle	Low
-------------------------------	----	--------	-----

キャンバー角 Camber angle	°
------------------------	---

トー角 Toe angle	°
------------------	---

キャストブロック Caster block	25°	30°
--------------------------	-----	-----

車高 Ground clearance	mm
------------------------	----



ダンパー長 Damper length	a	mm
	b	mm

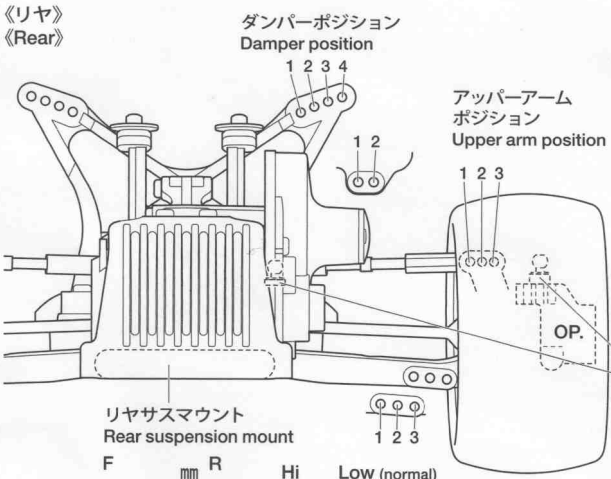
ピストン Piston	穴径 hole(s)
----------------	---------------

インナースペーサー Inner spacer	mm
---------------------------	----

オイル Oil	番 #
------------	-----

スプリング Spring	
-----------------	--

《リヤ》
《Rear》



リアアップライト Rear upright	°
--------------------------	---

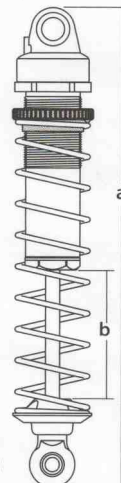
キャンバー角 Camber angle	°
------------------------	---

リヤトレッドサイズ Rear tread	mm
-------------------------	----

車高 Ground clearance	mm
------------------------	----

アップパーアームマウントスペーサー Upper arm mount spacer	
---	--

内側 Inside	mm	外側 Outside	mm
--------------	----	---------------	----



ダンパー長 Damper length	a	mm
	b	mm

ピストン Piston	穴径 hole(s)
----------------	---------------

インナースペーサー Inner spacer	mm
---------------------------	----

オイル Oil	番 #
------------	-----

スプリング Spring	
-----------------	--

《フロントタイヤ》
《Front Tire》

タイプ
Type

コンパウンド
Compound

インナー
Tire insert

ホイール
Wheel

エアホール
Air holes

《リヤタイヤ》
《Rear Tire》

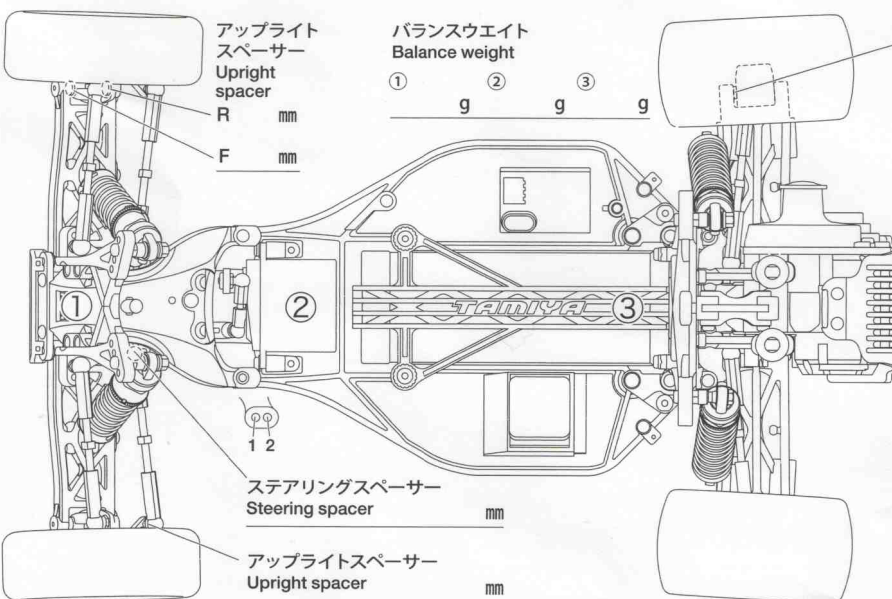
タイプ
Type

コンパウンド
Compound

インナー
Tire insert

ホイール
Wheel

エアホール
Air holes



ESC ESC set	/	/	/
----------------	---	---	---

モーター Motor	進角 Timing
---------------	--------------

スパークギヤ Spur gear	ピニオンギヤ Pinion gear	T	T
---------------------	-----------------------	---	---

バッテリー Battery	
------------------	--

ボディ Body	
-------------	--

ウイング Wing	4°	6°	8°
--------------	----	----	----

全備重量 Weight	
----------------	--

コメント
Comments