

TRF 201

TAMIYA RACING FACTORY

SETTING SHEET

セッティングシート

Ver 1.00

日付
Date

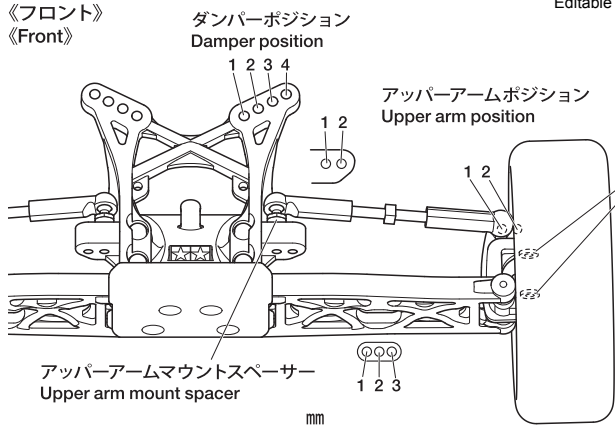
ドライバー
Driver

コース
Track

コースコンディション
Track condition

Editable by Arn0 at PetitRC.com

《フロント》
《Front》



トレーリングアクスル
Trailing axle +1.0

F R 0

アップライトスペーサー
Upright spacer

Hi Middle Low

キャンバー角
Camber angle

°

トー角
Toe angle

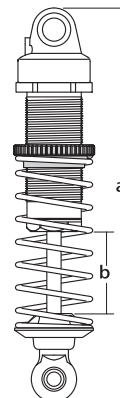
°

キャスターブロック
Caster block

25° 30°

車高
Ground clearance

mm



ダンパー長
Damper length

a mm
b mm

ピストン
Piston

穴径
hole(s)

インナースペーサー
Inner spacer

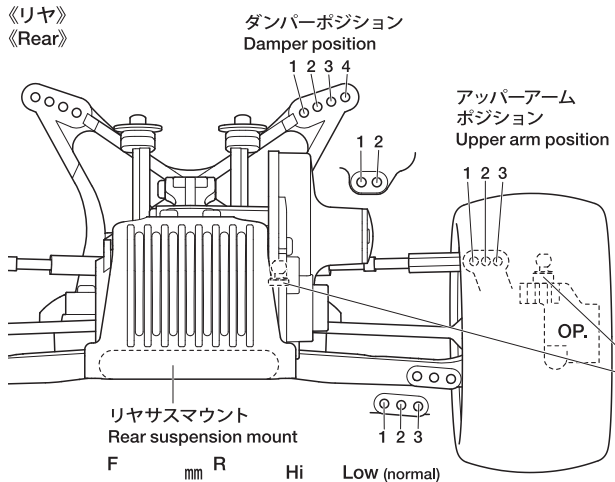
mm

オイル
Oil

番
#

スプリング
Spring

《リヤ》
《Rear》



リヤアップライト
Rear upright

°

キャンバー角
Camber angle

°

リヤレッドサイズ
Rear tread

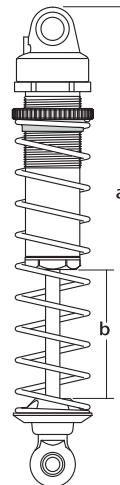
mm

車高
Ground clearance

mm

アッパーアームマウントスペーサー
Upper arm mount spacer

内側 外側
Inside mm Outside mm



ダンパー長
Damper length

a mm
b mm

ピストン
Piston

穴径
hole(s)

インナースペーサー
Inner spacer

mm

オイル
Oil

番
#

スプリング
Spring

《フロントタイヤ》
《Front Tire》

タイプ
Type

コンパウンド
Compound

インナー
Tire insert

ホイール
Wheel

エアホール
Air holes

《リヤタイヤ》
《Rear Tire》

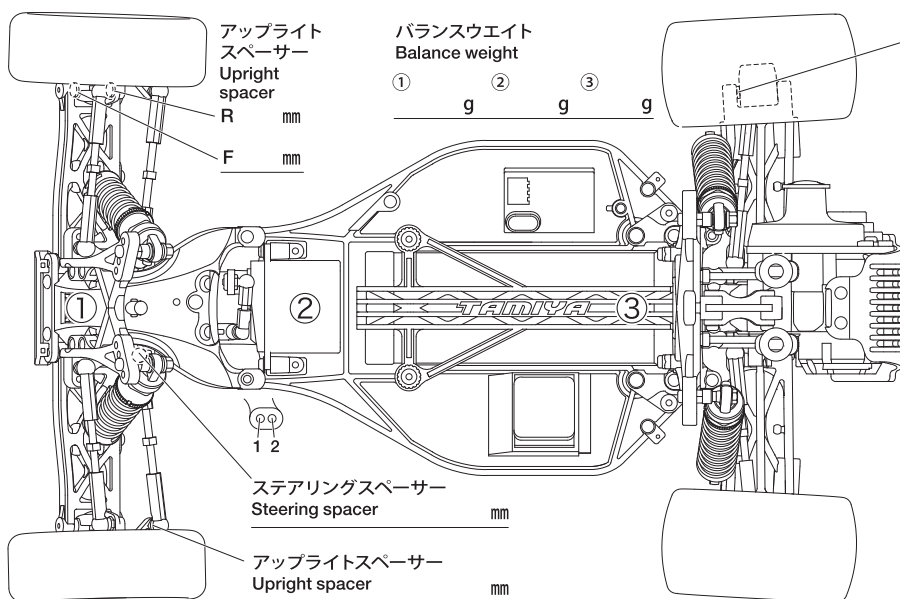
タイプ
Type

コンパウンド
Compound

インナー
Tire insert

ホイール
Wheel

エアホール
Air holes



リヤアップライトスペーサー
Rear upright spacer

F mm R mm

ESC set

ESC set / / /

モーター
Motor

進角
Timing

スパークギヤ
Spur gear

ピニオンギヤ
Pinion gear

T T

バッテリー
Battery

ボディ
Body

ウイング
Wing

4° 6° 8°

全備重量
Weight

コメント
Comments