

TRF 201

TAMIYA RACING FACTORY

SETTING SHEET

セッティングシート
Ver 1.00

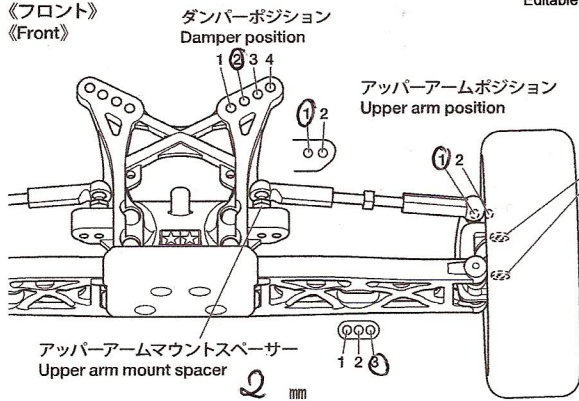
日付 Date Jan 2012.
ドライバー Driver Lee M.

コース Track WCRG

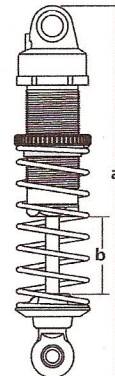
コースコンディション Track condition Indoor Clay.

Editable by Am0 at PetitRC.com

《フロント》
《Front》



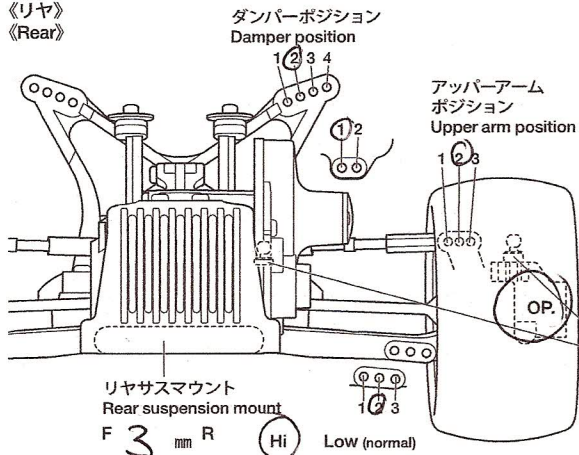
トレーリングアクスル Trailing axle	+1.0
(F) R	0
アップライトスペーサー Upright spacer	Hi Middle <u>Low</u>
キャンバー角 Camber angle	-1°
トー角 Toe angle	-1°
キャストブロック Caster block	25° <u>30°</u>



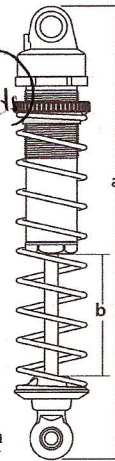
ダンパー長 Damper length	a mm	b mm
ピストン Piston	<u>1.4</u>	穴径 hole(s)
インナースペーサー Inner spacer	<u>2</u>	mm
オイル Oil	<u>450</u>	番 #
スプリング Spring	<u>KYOSHO BB PINK.</u>	

車高
Ground clearance 24 mm

《リヤ》
《Rear》



リヤアップライト Rear upright	<u>0.5</u> (back ward)
キャンバー角 Camber angle	-1°
リヤトレッドサイズ Rear tread	mm
車高 Ground clearance	<u>24</u> mm
アッパーアームマウントスペーサー Upper arm mount spacer	
内側 Inside	<u>2</u> mm
外側 Outside	<u>3</u> mm



ダンパー長 Damper length	a mm	b mm
ピストン Piston	<u>1.3</u>	穴径 hole(s)
インナースペーサー Inner spacer	<u>0</u>	mm
オイル Oil	<u>400</u>	番 #
スプリング Spring	<u>KYOSHO BB GOLD.</u>	

《フロントタイヤ》
《Front Tire》

タイプ Type Control コンパウンド
Compound

インナー
Tire insert

ホイール
Wheel TAM

エアホール
Air holes 2x5 mm

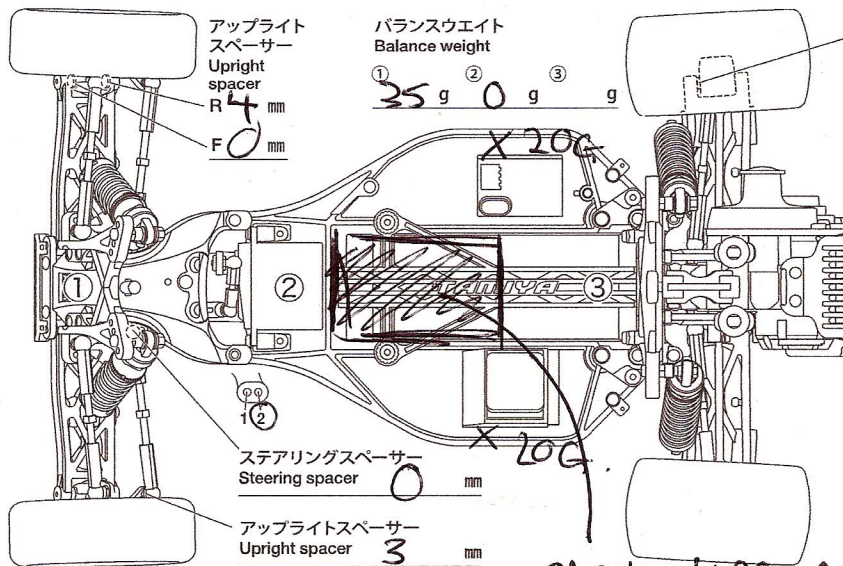
《リヤタイヤ》
《Rear Tire》

タイプ Type Control コンパウンド
Compound

インナー
Tire insert

ホイール
Wheel TAM

エアホール
Air holes 2x5 mm



ESC
ESC set Standard.

モーター
Motor 7.5 進角
Timing Std.

スパーギヤ
Spur gear 79 T ピニオンギヤ
Pinion gear 23 T

バッテリー
Battery Shorty pack!!

ボディ
Body PL-Bulldog.

ウイング
Wing LMR, 4° 6° 8°

全備重量
Weight 1560 g.

コメント
Comments

USED SOLx Rear HD ARMS. - Better traction.
Cut T-Plate, AE SLIPPER SPRING.

Shorty Lipo, forward.

TAMIYA PADS