

TRF 201 SETTING SHEET

セッティングシート Ver 1.00

TAMIYA RACING FACTORY

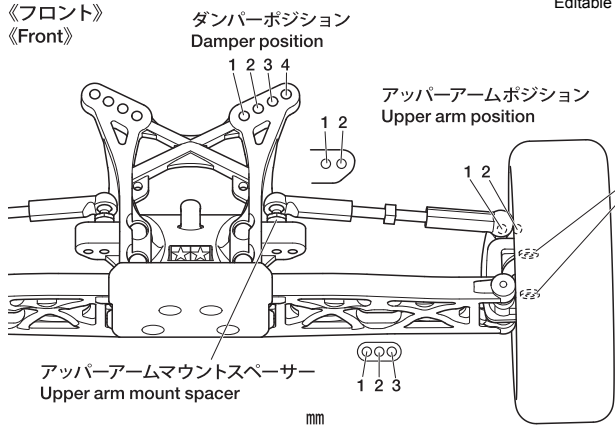
日付
Date
ドライバー
Driver

コース
Track

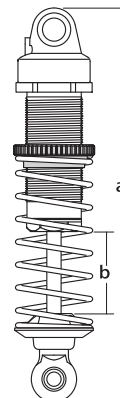
コースコンディション
Track condition

Editable by Arn0 at PetitRC.com

《フロント》
《Front》

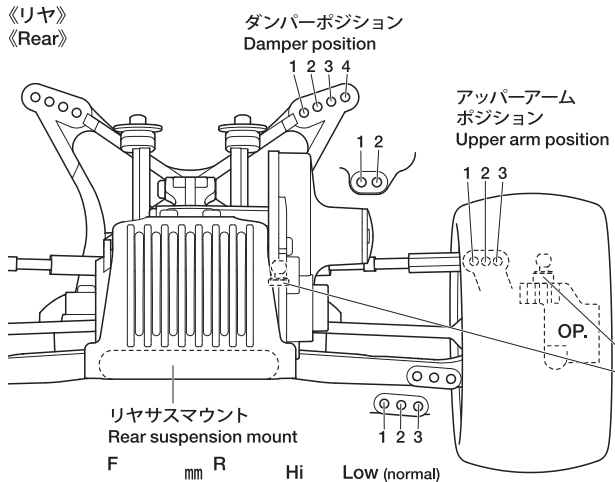


トレーリングアクスル Trailing axle	+1.0	
F	R	0
アップライトスペーサー Upright spacer	Hi	Middle Low
キャンバー角 Camber angle	°	
トー角 Toe angle	°	
キャスターブロック Caster block	25°	30°

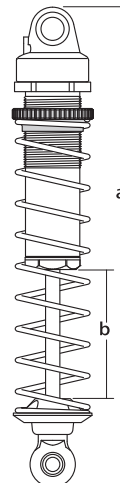


ダンパー長 Damper length	a	mm
	b	mm
ピストン Piston	穴径 hole(s)	
インナースペーサー Inner spacer	mm	
オイル Oil	番 #	
スプリング Spring		

《リヤ》
《Rear》



リヤアップライト Rear upright	°	
キャンバー角 Camber angle	°	
リヤレッドサイズ Rear tread	mm	
車高 Ground clearance	mm	
アッパーアームマウントスペーサー Upper arm mount spacer	mm	
内側 Inside	外側 Outside	mm



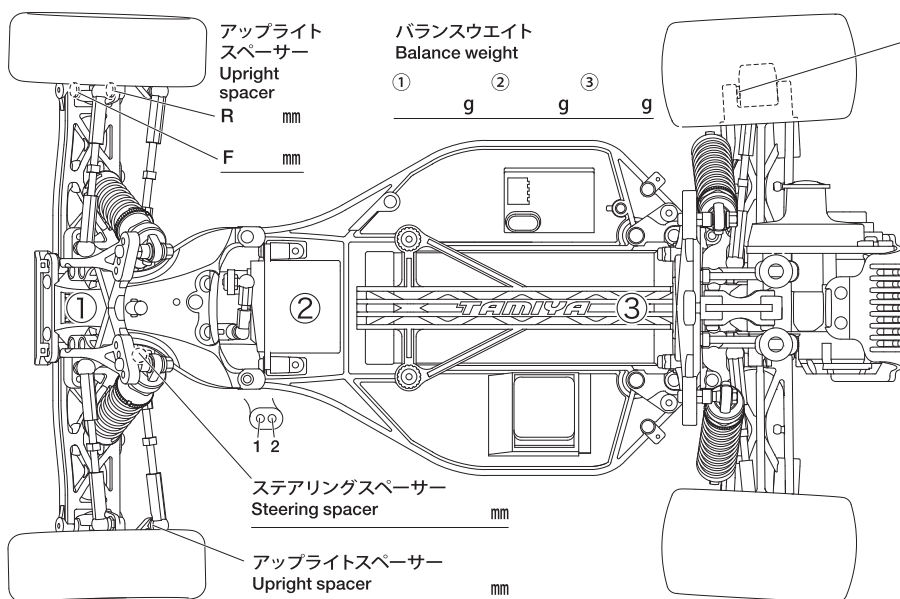
ダンパー長 Damper length	a	mm
	b	mm
ピストン Piston	穴径 hole(s)	
インナースペーサー Inner spacer	mm	
オイル Oil	番 #	
スプリング Spring		

《フロントタイヤ》
《Front Tire》

タイプ Type	コンパウンド Compound	インナー Tire insert	ホイール Wheel	エアホール Air holes
-------------	--------------------	---------------------	---------------	--------------------

《リヤタイヤ》
《Rear Tire》

タイプ Type	コンパウンド Compound	インナー Tire insert	ホイール Wheel	エアホール Air holes
-------------	--------------------	---------------------	---------------	--------------------



リヤアップライトスペーサー Rear upright spacer	F	mm	R	mm
ESC set	/	/	/	
モーター Motor	進角 Timing			
スパーギヤ Spur gear	T	ピニオンギヤ Pinion gear		T
バッテリー Battery				
ボディ Body				
ウイング Wing	4° 6° 8°			
全備重量 Weight				

コメント
Comments