

# TRF 201

TAMIYA RACING FACTORY

## SETTING SHEET

セッティングシート  
Ver 1.00

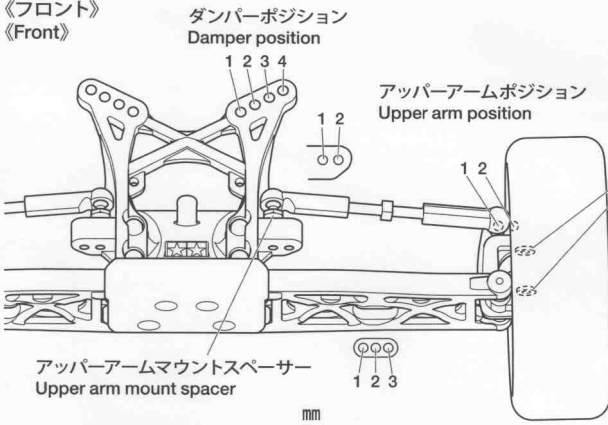
日付  
Date

ドライバー  
Driver

コース  
Track

コースコンディション  
Track condition

《フロント》  
《Front》



トレーリングアクスル  
Trailing axle  
+1.0  
F R 0

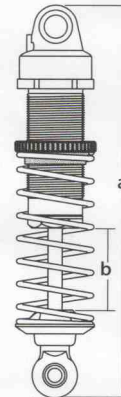
アップライトスペーサー  
Upright spacer  
Hi Middle Low

キャンパー角  
Camber angle  
°

トー角  
Toe angle  
°

キャストブロック  
Caster block  
25° 30°

車高  
Ground clearance  
mm



ダンパー長  
Damper length  
a mm  
b mm

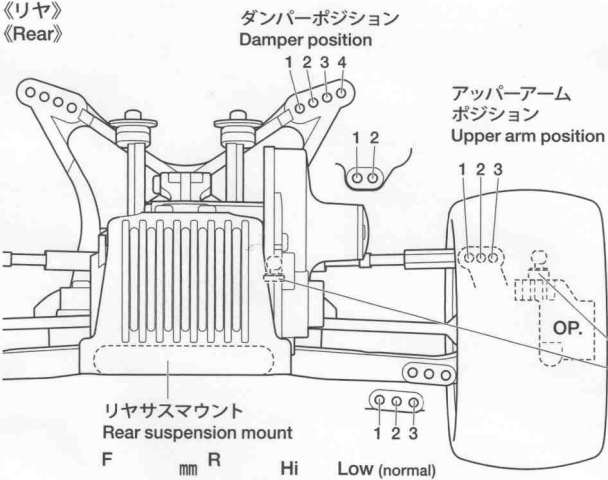
ピストン  
Piston  
穴径  
hole(s)

インナースペーサー  
Inner spacer  
mm

オイル  
Oil  
番  
#

スプリング  
Spring

《リヤ》  
《Rear》



リヤアップライト  
Rear upright  
°

キャンパー角  
Camber angle  
°

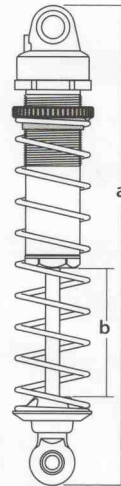
リヤトレッドサイズ  
Rear tread  
mm

車高  
Ground clearance  
mm

アップパーアームマウントスペーサー  
Upper arm mount spacer

内側  
Inside mm

外側  
Outside mm



ダンパー長  
Damper length  
a mm  
b mm

ピストン  
Piston  
穴径  
hole(s)

インナースペーサー  
Inner spacer  
mm

オイル  
Oil  
番  
#

スプリング  
Spring

《フロントタイヤ》  
《Front Tire》

タイプ  
Type

コンパウンド  
Compound

インナー  
Tire insert

ホイール  
Wheel

エアホール  
Air holes

《リヤタイヤ》  
《Rear Tire》

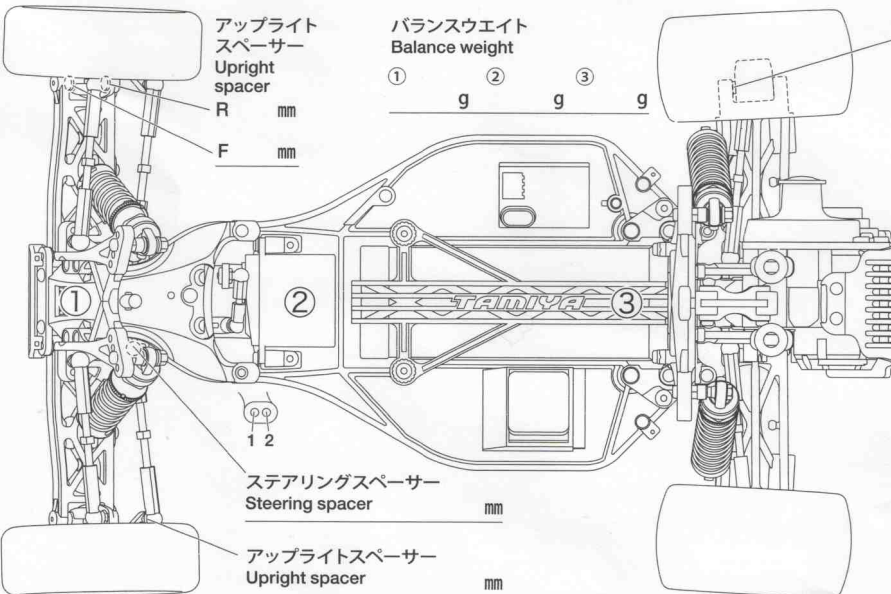
タイプ  
Type

コンパウンド  
Compound

インナー  
Tire insert

ホイール  
Wheel

エアホール  
Air holes



ESC  
ESC set  
/ / /

モーター  
Motor  
進角  
Timing

スパークギヤ  
Spur gear  
T

ピニオンギヤ  
Pinion gear  
T

バッテリー  
Battery

ボディ  
Body

ウイング  
Wing  
4° 6° 8°

全備重量  
Weight

コメント  
Comments