

TRF 201

TAMIYA RACING FACTORY

SETTING SHEET

セッティングシート
Ver 1.00

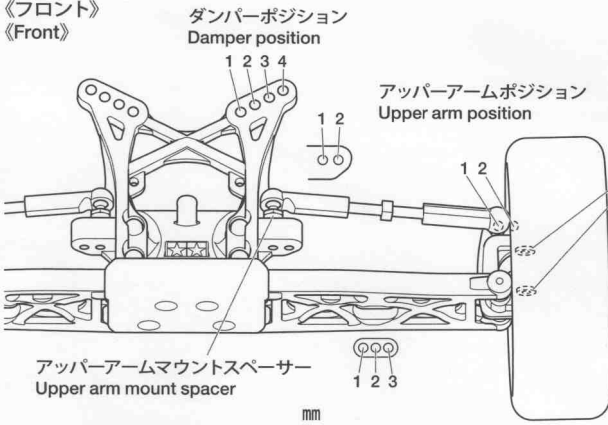
日付
Date

ドライバー
Driver

コース
Track

コースコンディション
Track condition

《フロント》
《Front》



トレーリングアクスル
Trailing axle
+1.0
F R 0

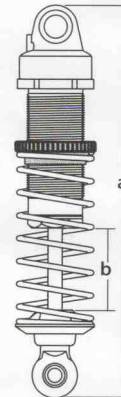
アップライトスペーサー
Upright spacer
Hi Middle Low

キャンバー角
Camber angle
°

トー角
Toe angle
°

キャストブロック
Caster block
25° 30°

車高
Ground clearance
mm



ダンパー長
Damper length
a mm
b mm

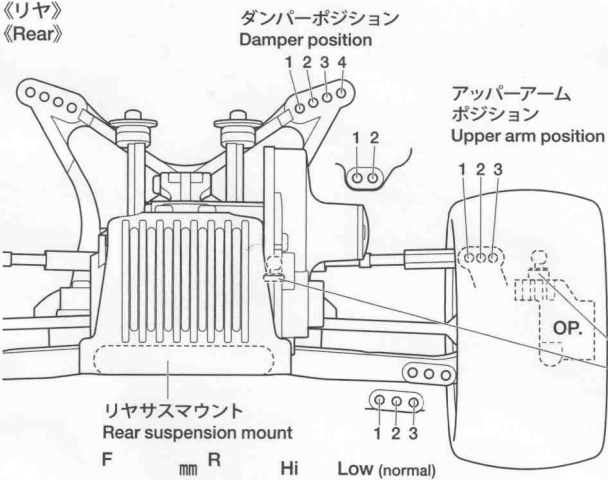
ピストン
Piston
穴径
hole(s)

インナースペーサー
Inner spacer
mm

オイル
Oil
番
#

スプリング
Spring

《リヤ》
《Rear》



リアアップライト
Rear upright
°

キャンバー角
Camber angle
°

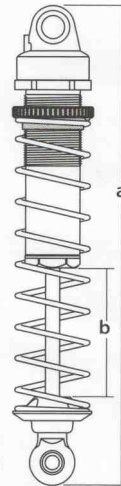
リヤトレッドサイズ
Rear tread
mm

車高
Ground clearance
mm

アップパーアームマウントスペーサー
Upper arm mount spacer

内側
Inside mm

外側
Outside mm



ダンパー長
Damper length
a mm
b mm

ピストン
Piston
穴径
hole(s)

インナースペーサー
Inner spacer
mm

オイル
Oil
番
#

スプリング
Spring

《フロントタイヤ》
《Front Tire》

タイプ
Type

コンパウンド
Compound

インナー
Tire insert

ホイール
Wheel

エアホール
Air holes

《リヤタイヤ》
《Rear Tire》

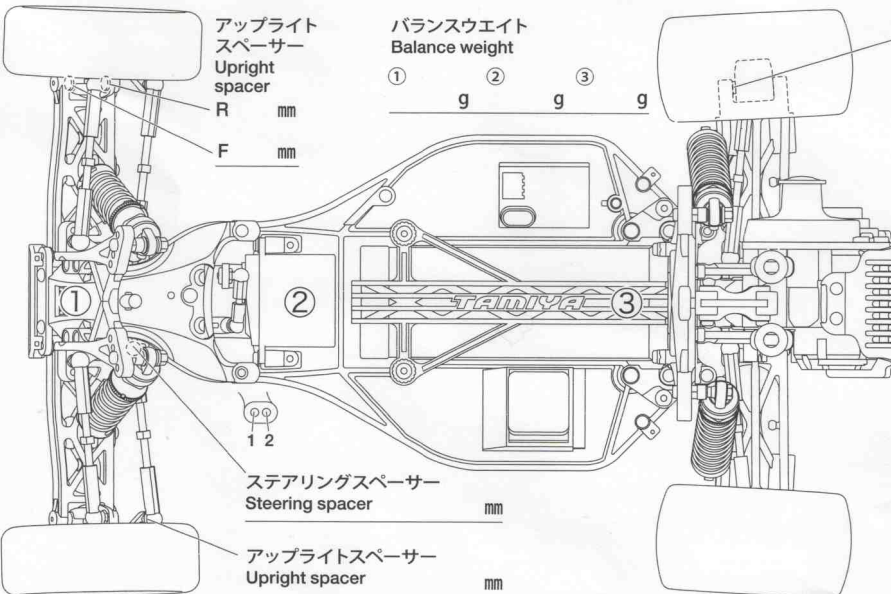
タイプ
Type

コンパウンド
Compound

インナー
Tire insert

ホイール
Wheel

エアホール
Air holes



ESC
ESC set
/ / /

モーター
Motor
進角
Timing

スパークギヤ
Spur gear
T
ピニオンギヤ
Pinion gear
T

バッテリー
Battery

ボディ
Body

ウイング
Wing
4° 6° 8°

全備重量
Weight

コメント
Comments