

# TRF 201 SETTING SHEET

## セッティングシート Ver 1.00

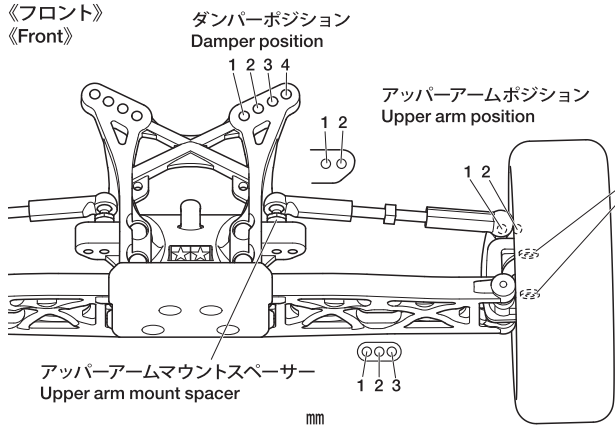
TAMIYA RACING FACTORY

日付  
Date  
ドライバー  
Driver

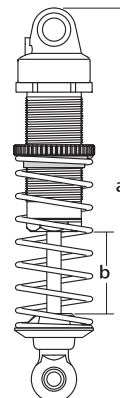
コース  
Track

コースコンディション  
Track condition

《フロント》  
《Front》

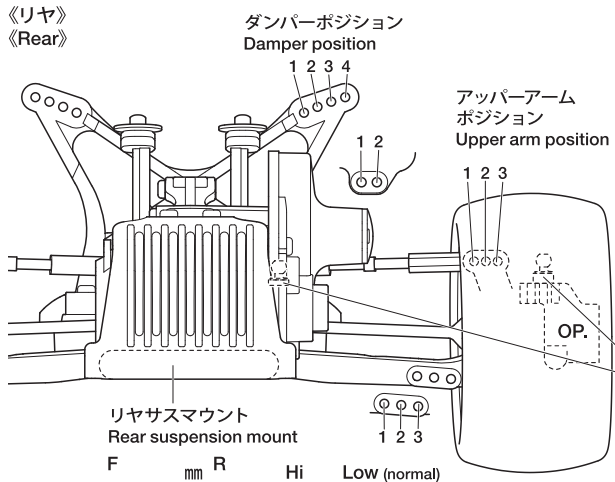


トレーリングアクスル Trailing axle	+1.0
F	R
0	0
アップライトスペーサー Upright spacer	Hi Middle Low
キャンバー角 Camber angle	°
トー角 Toe angle	°
キャスターブロック Caster block	25° 30°
車高 Ground clearance	mm

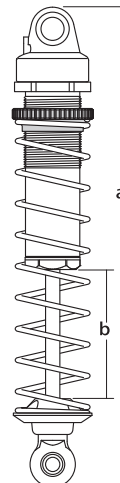


ダンパー長 Damper length	a	mm
b	mm	
ピストン Piston	穴径 hole(s)	
インナースペーサー Inner spacer		mm
オイル Oil	番 #	
スプリング Spring		

《リヤ》  
《Rear》



リヤアップライト Rear upright	°
キャンバー角 Camber angle	°
リヤレッドサイズ Rear tread	mm
車高 Ground clearance	mm
アッパーアームマウントスペーサー Upper arm mount spacer	mm
内側 Inside	外側 Outside
mm	mm



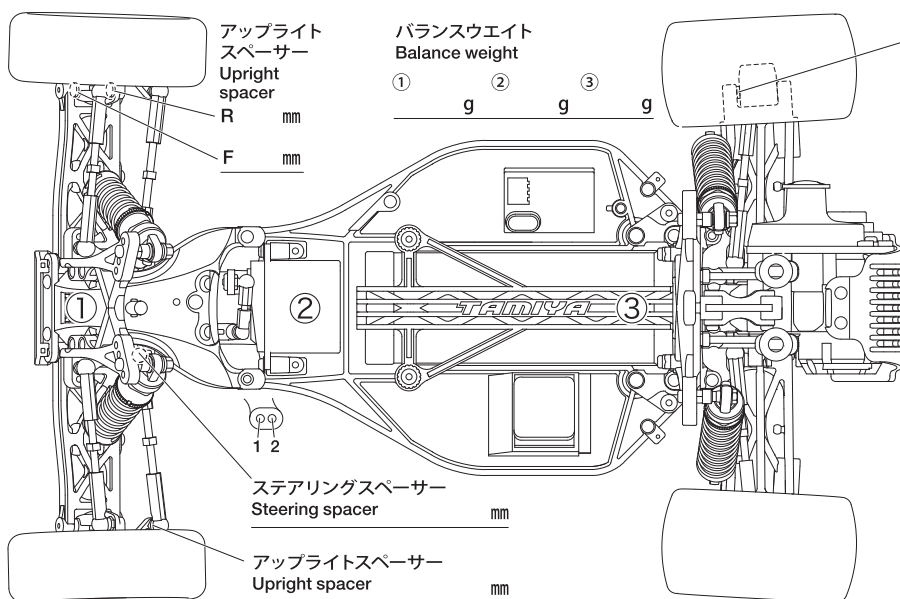
ダンパー長 Damper length	a	mm
b	mm	
ピストン Piston	穴径 hole(s)	
インナースペーサー Inner spacer		mm
オイル Oil	番 #	
スプリング Spring		

《フロントタイヤ》  
《Front Tire》

タイプ Type	コンパウンド Compound	インナー Tire insert	ホイール Wheel	エアホール Air holes
-------------	--------------------	---------------------	---------------	--------------------

《リヤタイヤ》  
《Rear Tire》

タイプ Type	コンパウンド Compound	インナー Tire insert	ホイール Wheel	エアホール Air holes
-------------	--------------------	---------------------	---------------	--------------------



リヤアップライトスペーサー Rear upright spacer	F	mm	R	mm
ESC set	/	/	/	
モーター Motor	進角 Timing			
スパーギヤ Spur gear	ピニオンギヤ Pinion gear	T	T	
バッテリー Battery				
ボディ Body				
ウイング Wing	4° 6° 8°			
全備重量 Weight				

コメント  
Comments