

TRF201 SETTING SHEET

TAMIYA RACING FACTORY セッティングシート Ver 1.00

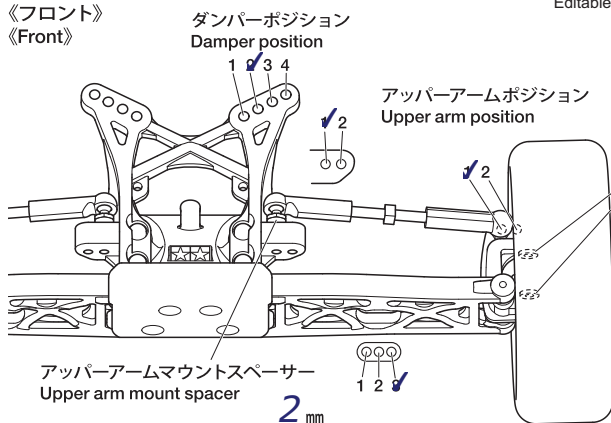
 日付
Date **10/10/2010**

 ドライバー
Driver **Julien PARNOT**

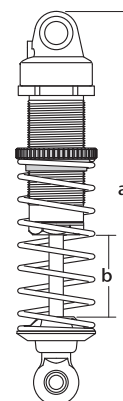
 コース
Track **Loos Indoor**

 コースコンディション
Track condition **Carpet**

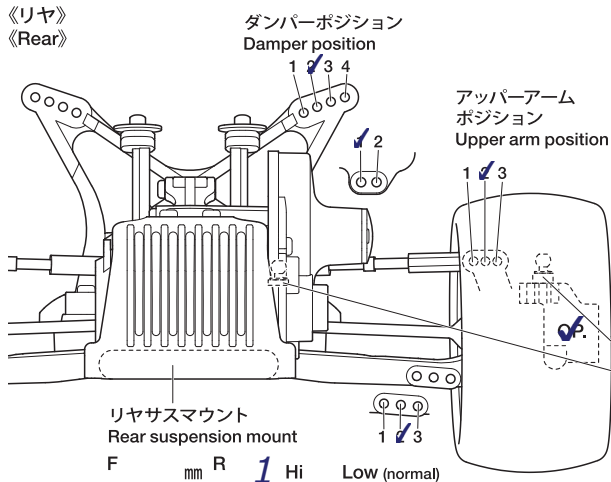
Editable by Arn0 at PetitRC.com

 《フロント》
《Front》


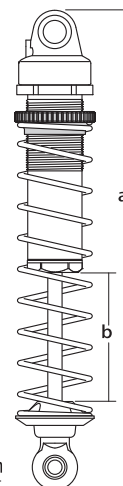
トレーリングアクスル Trailing axle	+1.0
<input checked="" type="checkbox"/> R	0
アップライトスペーサー Upright spacer	Hi Middle Low
キャンバー角 Camber angle	-1°
トー角 Toe angle	0°
キャスターブロック Caster block	25° <input checked="" type="checkbox"/>
車高 Ground clearance	21 mm



ダンパー長 Damper length	a mm	b mm
ピストン Piston	1.3	穴径 hole(s)
インナースペーサー Inner spacer	0 mm	
オイル Oil	35 LOSI	番 #
スプリング Spring	BLUE	

 《リヤ》
《Rear》


リヤアップライト Rear upright	.5°		
キャンバー角 Camber angle	-1°		
リヤレッドサイズ Rear tread	mm		
車高 Ground clearance	21 mm		
アッパーアームマウントスペーサー Upper arm mount spacer			
内側 Inside	2 mm	外側 Outside	3 mm

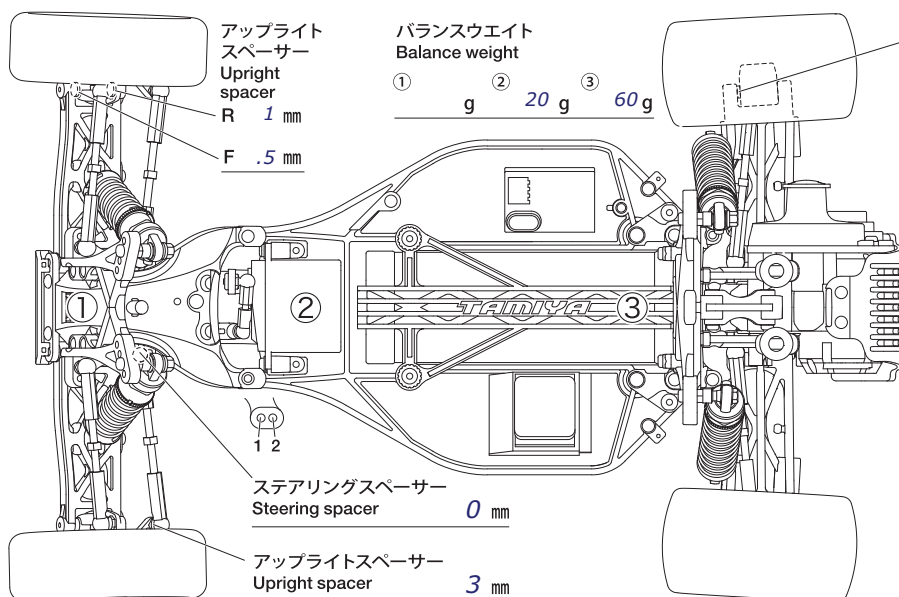


ダンパー長 Damper length	a mm	b mm
ピストン Piston	1.4	穴径 hole(s)
インナースペーサー Inner spacer	0 mm	
オイル Oil	30 LOSI	番 #
スプリング Spring	BLUE	

 《フロントタイヤ》
《Front Tire》

 タイプ **MINIPIN** コンパウンド **YELLOW** インナー **LOSI FIRM** ホイール **AE** エアホール **2X5MM**
 Type Compound Tire insert Wheel Air holes

 《リヤタイヤ》
《Rear Tire》

 タイプ **MINIPIN** コンパウンド **YELLOW** インナー **LOSI FIRM** ホイール **AE** エアホール **2X5MM**
 Type Compound Tire insert Wheel Air holes

 リヤアップライトスペーサー
Rear upright spacer F 0.5 mm R mm

 ESC **LRP SXX TC**
ESC set

 モーター
Motor **LRP X11 6.5** 進角
Timing

 スパーギヤ
Spur gear **79 T** ピニオンギヤ
Pinion gear **24 T**

 バッテリー
Battery **ORION 4500 45C**

 ボディ
Body **STANDARD**

 ウイング
Wing **STANDARD** 6° 8°

 全備重量
Weight **1590GR**

 コメント **Record du tour: 20'81"**
Comments **TQ 2 Finish 2**