

# TRF 201

TAMIYA RACING FACTORY

## SETTING SHEET

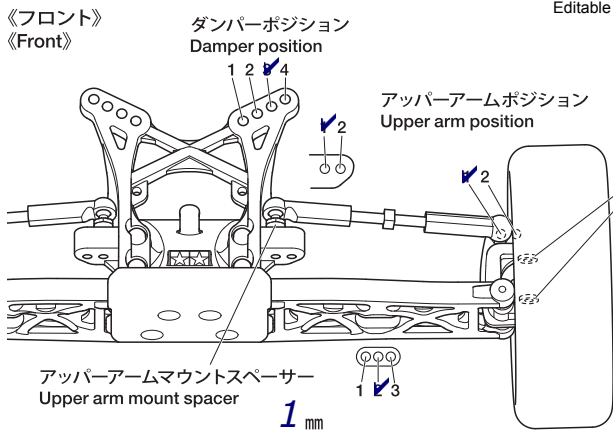
セッティングシート  
Ver 1.00

日付 Date **15 April 2012**

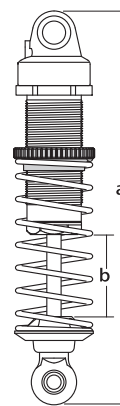
ドライバー Driver **David Matthews**

コース Track **Castlehill, Sydney Aust**    コースコンディション Track condition **hard packed clay - damp**

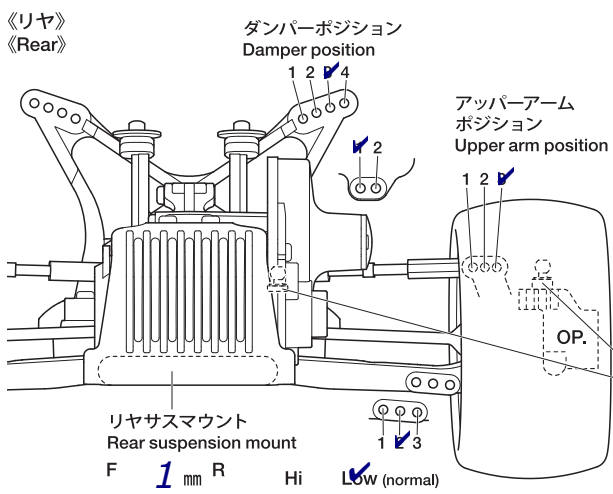
Editable by Arn0 at PetitRC.com



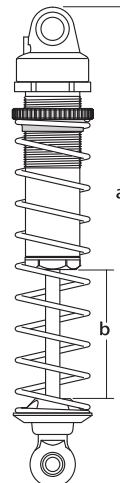
トレーリングアクスル Trailing axle	+1.0
F	R
	0
アップライトスペーサー Upright spacer	Hi Middle Low
	✓ Middle
キャンバー角 Camber angle	-0.1°
トー角 Toe angle	0°
キャスターブロック Caster block	25° ✓
車高 Ground clearance	24 mm



ダンパー長 Damper length	a stock mm	b mm
ピストン Piston	2x1.4	穴径 hole(s)
インナースペーサー Inner spacer	0.1	mm
オイル Oil	AE 40wt	番 #
スプリング Spring	TRF Black	

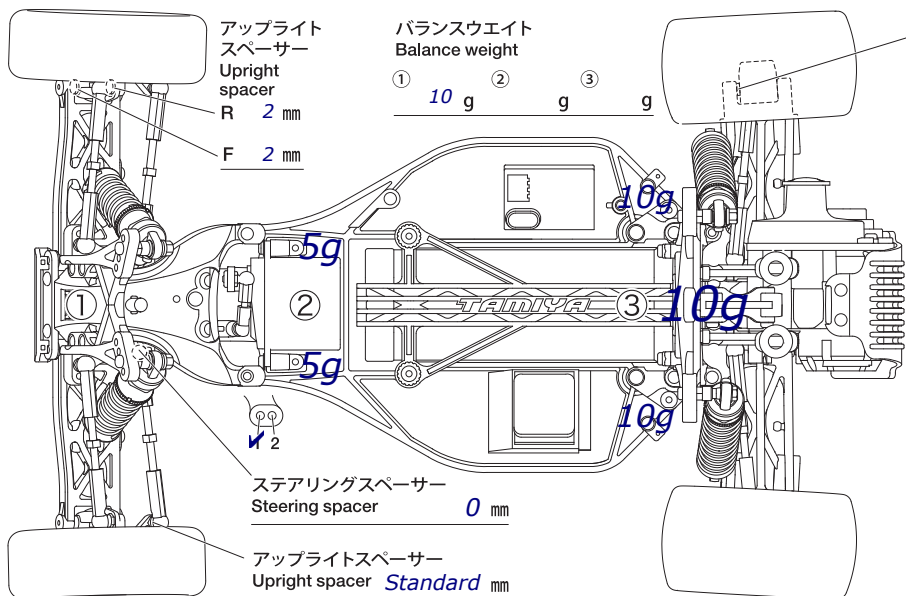


リヤアップライト Rear upright	0°
キャンバー角 Camber angle	-2.5°
リヤトレッドサイズ Rear tread	mm
車高 Ground clearance	24 mm
アッパーアームマウントスペーサー Upper arm mount spacer	
内側 Inside	0 mm
外側 Outside	mm



ダンパー長 Damper length	a Stock mm	b mm
ピストン Piston	2x1.3	穴径 hole(s)
インナースペーサー Inner spacer	0	mm
オイル Oil	AE 40wt	番 #
スプリング Spring	TRF Blue	

《フロントタイヤ》 《Front Tire》	タイプ Type	PL Scrubs	コンパウンド Compound	Pink	インナー Tire insert	Standard	ホイール Wheel	Tamiya	エアホール Air holes	stock
《リヤタイヤ》 《Rear Tire》	タイプ Type	PL Holeshot	コンパウンド Compound	M3	インナー Tire insert	Standard	ホイール Wheel	Tamiya	エアホール Air holes	stock



リヤアップライトスペーサー Rear upright spacer	F 0.5 mm R 0.5 mm
ESC	LRP SXX V2 Blinky Mode
ESC set	No Drag Brake
モーター Motor	LRP 17.5T Stock
進角 Timing	Standard
スパーギヤ Spur gear	72 T
ピニオンギヤ Pinion gear	28 T
バッテリー Battery	3800mah Brick
ボディ Body	Standard
ウイング Wing	Stock
4° 6°	✓
全備重量 Weight	1530 ish

コメント Comments **Battery placement: standard brick pack. Other notes: FRONT: 10g under steering rack behind front bulkhead; and 2 x 5gm under servo horn. REAR: 5gm under each rear inner ball stud mounts - stuck to underside of bulkhead. 10gm stuck either side on battery retainer on chassis. Aluminium 3 degree rear suspension mounts. Require larger pinion for greater speed on straights.**