

TRF 201

TAMIYA RACING FACTORY

SETTING SHEET

セッティングシート

Ver 1.00

日付

Date

ドライバー

Driver

コース

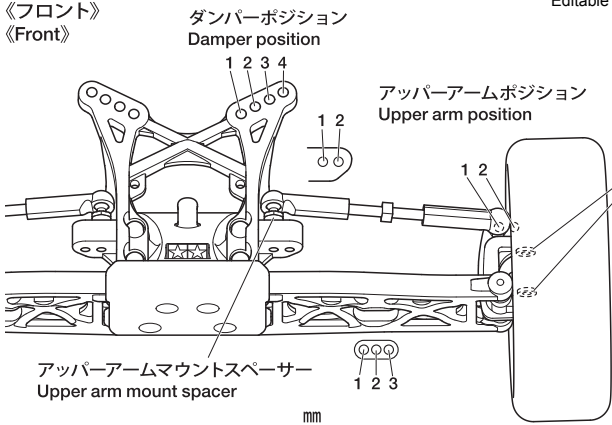
Track

コースコンディション

Track condition

Editable by Arn0 at PetitRC.com

《フロント》
《Front》



| | |
|-----------------------------|------|
| トレーリングアクスル Trailing axle | +1.0 |
| F | R |
| | 0 |

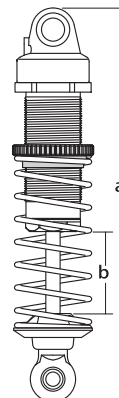
| | | | |
|-------------------------------|----|--------|-----|
| アップライトスペーサー Upright spacer | Hi | Middle | Low |
|-------------------------------|----|--------|-----|

| | |
|------------------------|---|
| キャンバー角 Camber angle | ° |
|------------------------|---|

| | |
|------------------|---|
| トー角 Toe angle | ° |
|------------------|---|

| | | |
|---------------------------|-----|-----|
| キャスターブロック Caster block | 25° | 30° |
|---------------------------|-----|-----|

| | |
|------------------------|----|
| 車高 Ground clearance | mm |
|------------------------|----|



| | | |
|------------------------|---|----|
| ダンパー長 Damper length | a | mm |
| | b | mm |

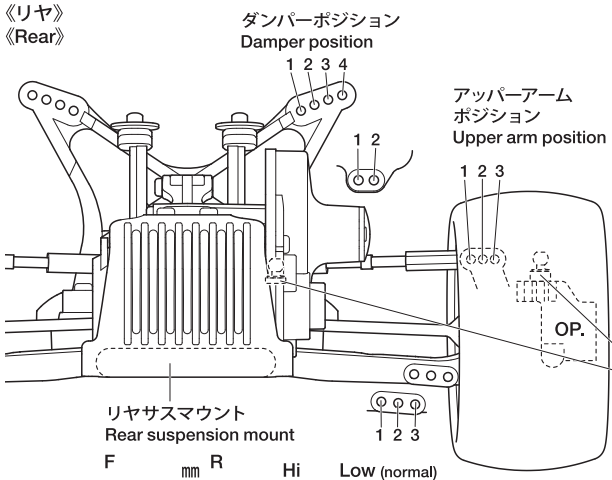
| | |
|----------------|---------------|
| ピストン Piston | 穴径 hole(s) |
|----------------|---------------|

| | |
|---------------------------|----|
| インナースペーサー Inner spacer | mm |
|---------------------------|----|

| | |
|------------|--------|
| オイル Oil | 番 # |
|------------|--------|

| | |
|-----------------|--|
| スプリング Spring | |
|-----------------|--|

《リヤ》
《Rear》



| | |
|--------------------------|---|
| リヤアップライト Rear upright | ° |
|--------------------------|---|

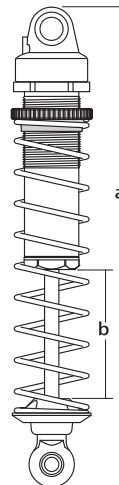
| | |
|------------------------|---|
| キャンバー角 Camber angle | ° |
|------------------------|---|

| | |
|------------------------|----|
| リヤレッドサイズ Rear tread | mm |
|------------------------|----|

| | |
|------------------------|----|
| 車高 Ground clearance | mm |
|------------------------|----|

| | |
|--|--|
| アッパーアームマウントスペーサー Upper arm mount spacer | |
|--|--|

| | | |
|--------------|---------------|----|
| 内側 Inside | 外側 Outside | mm |
|--------------|---------------|----|



| | | |
|------------------------|---|----|
| ダンパー長 Damper length | a | mm |
| | b | mm |

| | |
|----------------|---------------|
| ピストン Piston | 穴径 hole(s) |
|----------------|---------------|

| | |
|---------------------------|----|
| インナースペーサー Inner spacer | mm |
|---------------------------|----|

| | |
|------------|--------|
| オイル Oil | 番 # |
|------------|--------|

| | |
|-----------------|--|
| スプリング Spring | |
|-----------------|--|

《フロントタイヤ》
《Front Tire》

タイプ
Type

コンパウンド
Compound

インナー
Tire insert

ホイール
Wheel

エアホール
Air holes

《リヤタイヤ》
《Rear Tire》

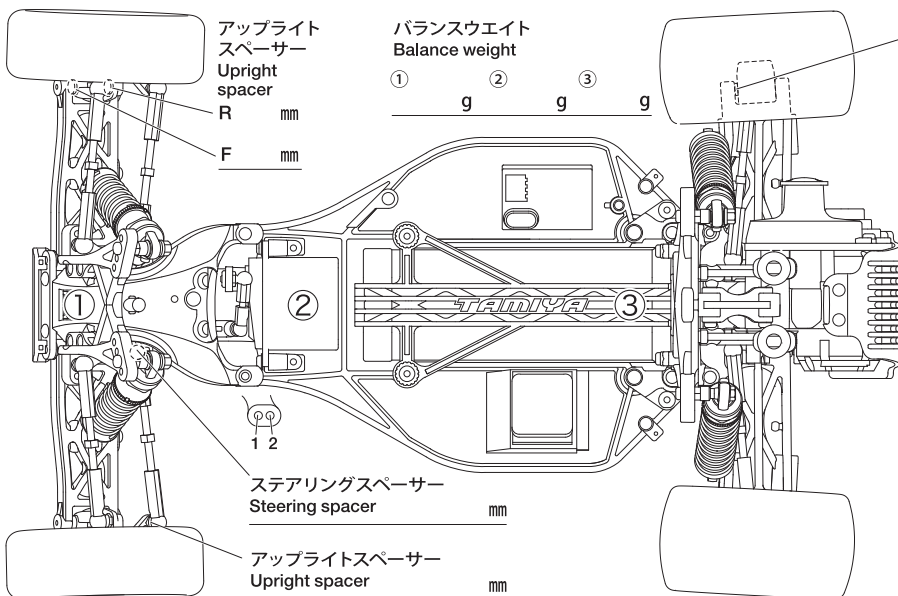
タイプ
Type

コンパウンド
Compound

インナー
Tire insert

ホイール
Wheel

エアホール
Air holes



| | | | | |
|--------------------------------------|---|----|---|----|
| リヤアップライトスペーサー Rear upright spacer | F | mm | R | mm |
|--------------------------------------|---|----|---|----|

| | | | |
|---------|---|---|---|
| ESC set | / | / | / |
|---------|---|---|---|

| | |
|---------------|--------------|
| モーター Motor | 進角 Timing |
|---------------|--------------|

| | | | |
|--------------------|-----------------------|---|---|
| スパーギヤ Spur gear | ピニオンギヤ Pinion gear | T | T |
|--------------------|-----------------------|---|---|

| | |
|------------------|--|
| バッテリー Battery | |
|------------------|--|

| | |
|-------------|--|
| ボディ Body | |
|-------------|--|

| | | | |
|--------------|----|----|----|
| ウイング Wing | 4° | 6° | 8° |
|--------------|----|----|----|

| | |
|----------------|--|
| 全備重量 Weight | |
|----------------|--|

コメント
Comments