

# TRF 201 SETTING SHEET

## セッティングシート Ver 1.00

TAMIYA RACING FACTORY

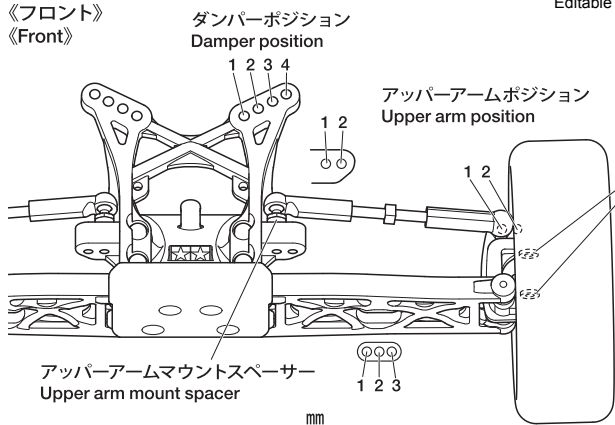
日付  
Date  
ドライバー  
Driver

コース  
Track

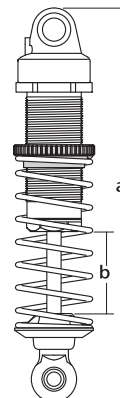
コースコンディション  
Track condition

Editable by Arn0 at PetitRC.com

《フロント》  
《Front》

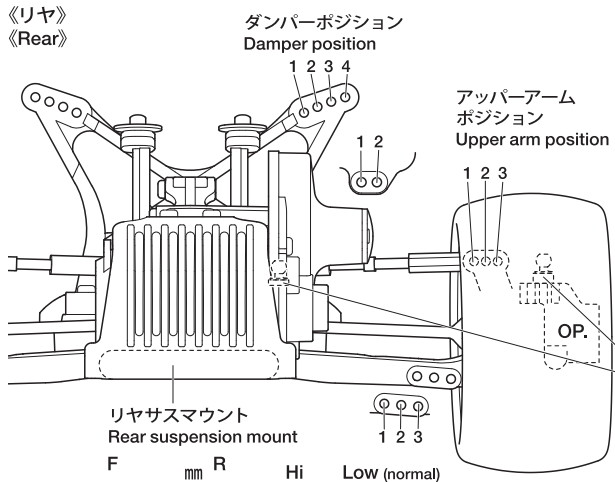


トレーリングアクスル Trailing axle	+1.0
F	R
0	0
アッライトスペーサー Upright spacer	Hi Middle Low
キャンバール角 Camber angle	°
トー角 Toe angle	°
キャスターブロック Caster block	25° 30°

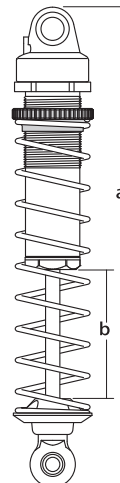


ダンパー長 Damper length	a	mm
	b	mm
ピストン Piston	穴径 hole(s)	
インナースペーサー Inner spacer		mm
オイル Oil	番 #	
スプリング Spring		

《リヤ》  
《Rear》



リヤアッライト Rear upright	°
キャンバール角 Camber angle	°
リヤレッドサイズ Rear tread	mm
車高 Ground clearance	mm
アッパーアームマウントスペーサー Upper arm mount spacer	
内側 Inside	外側 Outside
	mm



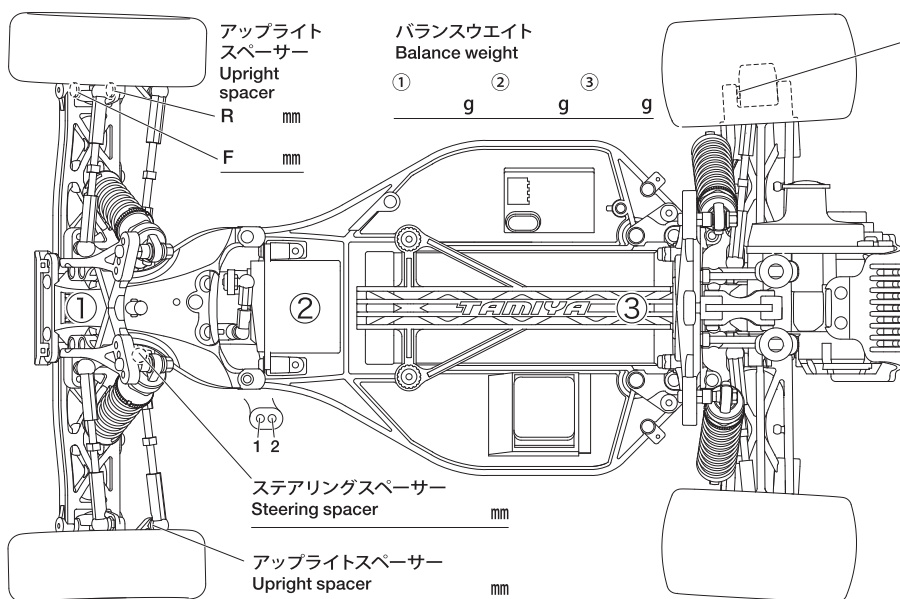
ダンパー長 Damper length	a	mm
	b	mm
ピストン Piston	穴径 hole(s)	
インナースペーサー Inner spacer		mm
オイル Oil	番 #	
スプリング Spring		

《フロントタイヤ》  
《Front Tire》

タイプ Type	コンパウンド Compound	インナー Tire insert	ホイール Wheel	エアホール Air holes
-------------	--------------------	---------------------	---------------	--------------------

《リヤタイヤ》  
《Rear Tire》

タイプ Type	コンパウンド Compound	インナー Tire insert	ホイール Wheel	エアホール Air holes
-------------	--------------------	---------------------	---------------	--------------------



リヤアッライトスペーサー Rear upright spacer	F	mm	R	mm
ESC set	/	/	/	
モーター Motor	進角 Timing			
スパーギヤ Spur gear	ピニオンギヤ Pinion gear	T		T
バッテリー Battery				
ボディ Body				
ウイング Wing		4°	6°	8°
全備重量 Weight				

コメント  
Comments