

# TRF 201 SETTING SHEET

## セッティングシート Ver 1.00

TAMIYA RACING FACTORY

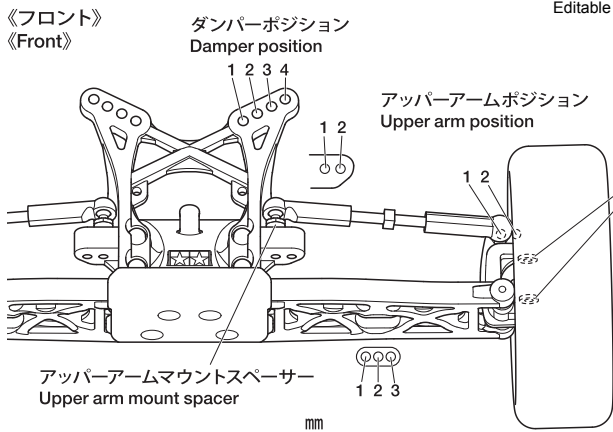
日付  
Date \_\_\_\_\_

ドライバー  
Driver \_\_\_\_\_

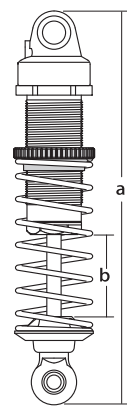
コース  
Track \_\_\_\_\_

コースコンディション  
Track condition \_\_\_\_\_

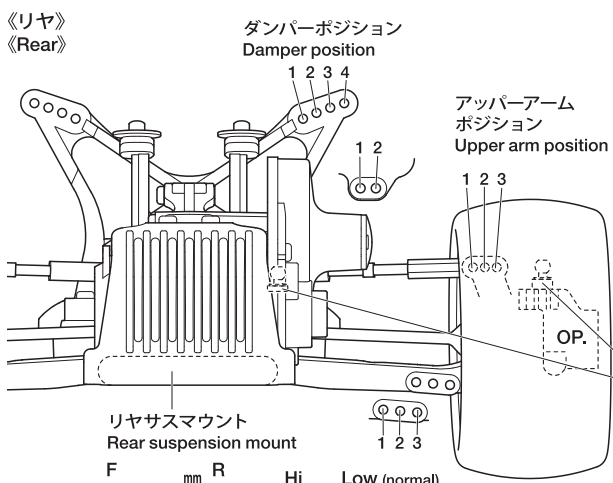
Editable by Arn0 at PetitRC.com



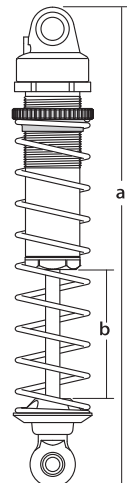
トレーリングアクスル Trailing axle	+1.0
F	R
0	0
アップライトスペーサー Upright spacer	Hi Middle Low
キャンバー角 Camber angle	°
トー角 Toe angle	°
キャスターブロック Caster block	25° 30°
車高 Ground clearance	mm



ダンパー長 Damper length	a	mm
b		mm
ピストン Piston	穴径 hole(s)	
インナースペーサー Inner spacer		mm
オイル Oil	番 #	
スプリング Spring		

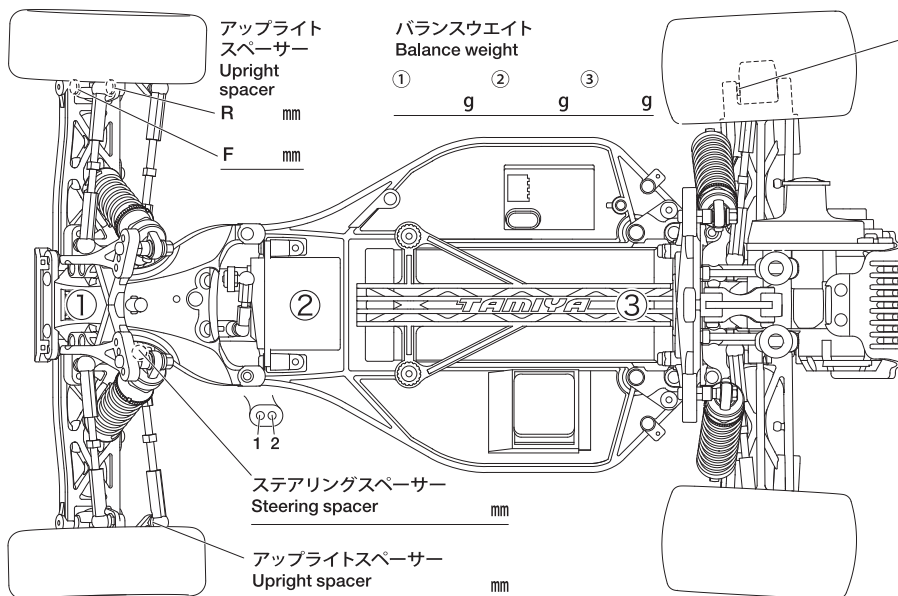


リヤアップライト Rear upright	°
キャンバー角 Camber angle	°
リヤレッドサイズ Rear tread	mm
車高 Ground clearance	mm
アッパーアームマウントスペーサー Upper arm mount spacer	
内側 Inside	外側 Outside
mm	mm



ダンパー長 Damper length	a	mm
b		mm
ピストン Piston	穴径 hole(s)	
インナースペーサー Inner spacer		mm
オイル Oil	番 #	
スプリング Spring		

《フロントタイヤ》 《Front Tire》	タイプ Type	コンパウンド Compound	インナー Tire insert	ホイール Wheel	エアホール Air holes
《リヤタイヤ》 《Rear Tire》	タイプ Type	コンパウンド Compound	インナー Tire insert	ホイール Wheel	エアホール Air holes



リヤアップライトスペーサー Rear upright spacer	F	mm	R	mm
ESC set	/	/	/	
モーター Motor	進角 Timing			
スパーギヤ Spur gear	ピニオンギヤ Pinion gear	T		T
バッテリー Battery				
ボディ Body				
ウイング Wing	4° 6° 8°			
全備重量 Weight				

コメント  
Comments \_\_\_\_\_