

TRF 200

TAMIYA RACING FACTORY

SETTING SHEET

セッティングシート
Ver 1.00

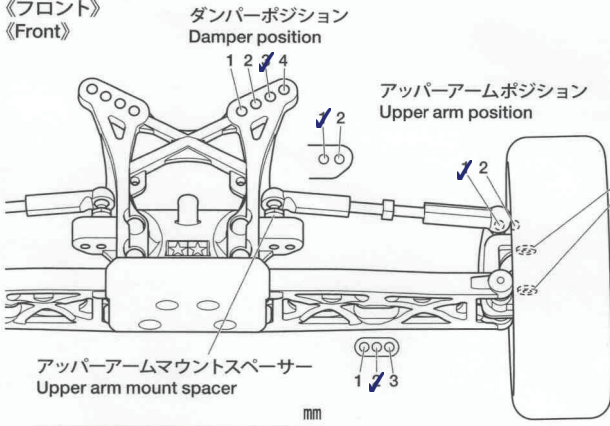
日付
Date **9-10/04/2011**

ドライバー
Driver **Alexandre CHAHIN**

コース
Track **Vic la Gardiole**

コースコンディション
Track condition **terre**

《フロント》
《Front》



トレーリングアクスル
Trailing axle +1.0
F R 0

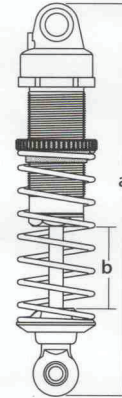
アップライトスペーサー
Upright spacer
Hi Middle Low

キャンバー角
Camber angle **-1°**

トー角
Toe angle **0°**

キャストブロック
Caster block 25° **3**

車高
Ground clearance **25** mm



ダンパー長
Damper length a mm
b mm

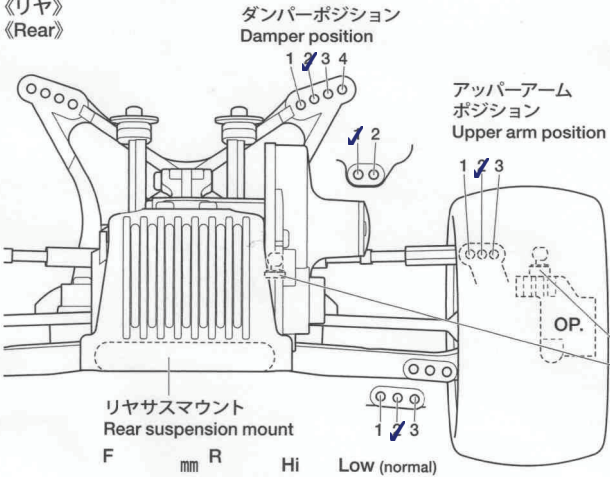
ピストン
Piston **4** 穴径 hole(s)

インナースペーサー
Inner spacer mm

オイル
Oil **TAMIYA 300** 番 #

スプリング
Spring **NOIR**

《リヤ》
《Rear》



リアアップライト
Rear upright 0

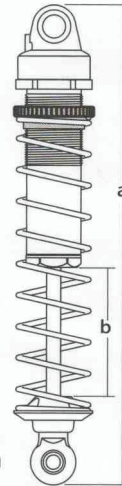
キャンバー角
Camber angle **-1°**

リヤトレッドサイズ
Rear tread mm

車高
Ground clearance **25** mm

アッパーアームマウントスペーサー
Upper arm mount spacer

内側 **2** mm 外側 **0** mm



ダンパー長
Damper length a mm
b mm

ピストン
Piston **4** 穴径 hole(s)

インナースペーサー
Inner spacer mm

オイル
Oil **TAMIYA 200** 番 #

スプリング
Spring **JAUNE**

《フロントタイヤ》
《Front Tire》

タイプ **Proline** コンパウンド **M3**

インナー **Stock** ホイール Wheel

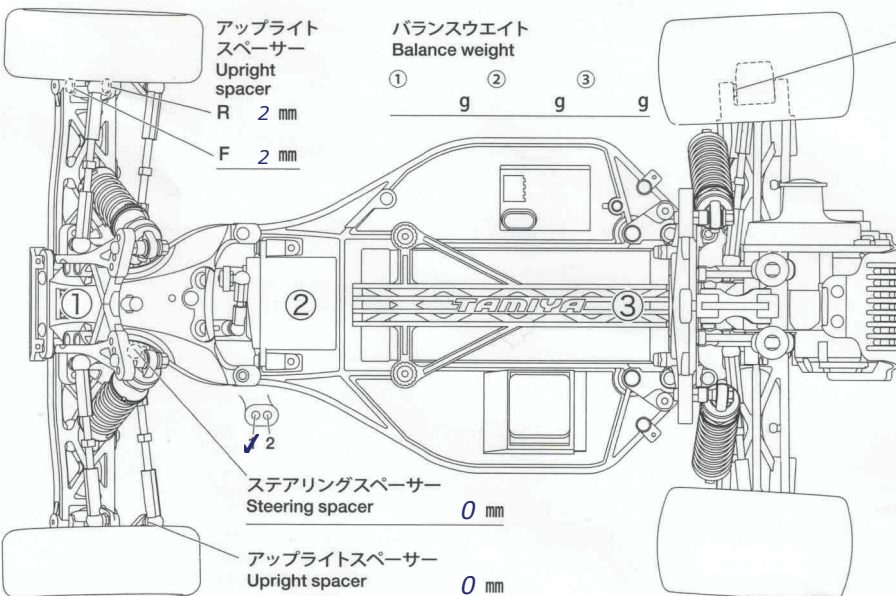
エアホール Air holes

《リヤタイヤ》
《Rear Tire》

タイプ **Proline** コンパウンド **M3**

インナー **Stock** ホイール Wheel

エアホール Air holes



ESC **SXX TC**
ESC set **1-7-2-2**

モーター
Motor **SP v3 7.5** 進角 **10°**

スパークギヤ
Spur gear **77** T ピニオンギヤ Pinion gear **24** T

バッテリー
Battery **ORION 45C**

ボディ
Body **Standard**

ウイング
Wing **Large** 4° 6° **✓**

全備重量
Weight

コメント
Comments