

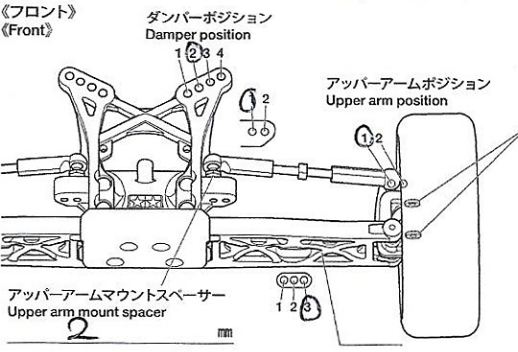
# TAMIYA RACING FACTORY TRF200XR

SETTING SHEET  
セッティングシート Ver 1.01

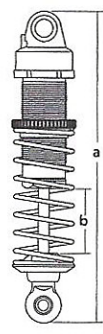
ドライバー Driver **Lee Martin**

日付 Date **JULY 2013** コース Track **Valladolid Spain** コースコンディション Track condition **1/8th Track - Loose dirt + concrete**

《フロント》  
《Front》

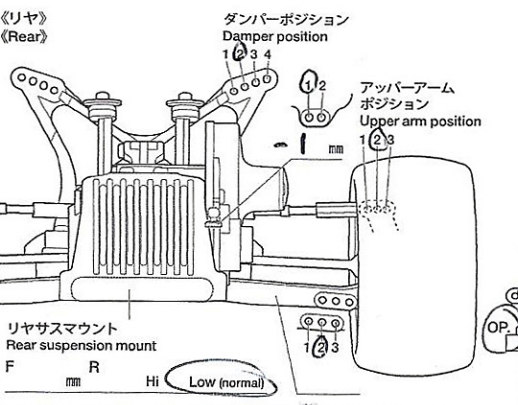


トレーリングアックスル Trailing axle	+1.0
F R	0
アッライトスペーサー Upright spacer	Hi Middle Low
キャンバー角 Camber angle	-1°
トー角 Toe angle	-1°
キャストブロック Caster block	25° 30°
車高 Ground clearance	23 mm

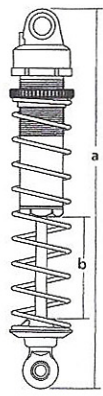


ダンパータイプ Damper type	ビックボア Big bore
ノーマル Normal	
ダンパー長 Damper length	a mm b mm
ピストン Piston	1.7x2 穴径 hole(s)
インナースペーサー Inner spacer	0 mm
オイル Oil	450 番 #
スプリング Spring	K40 - White

《リヤ》  
《Rear》



リヤアッライト Rear upright	05
キャンバー角 Camber angle	-1°
リヤレッドサイズ Rear tread	mm
車高 Ground clearance	23 mm
アッパーアーム ポジション Upper arm position	mm
アッパーアーム マウントスペーサー Upper arm mount spacer	3 mm



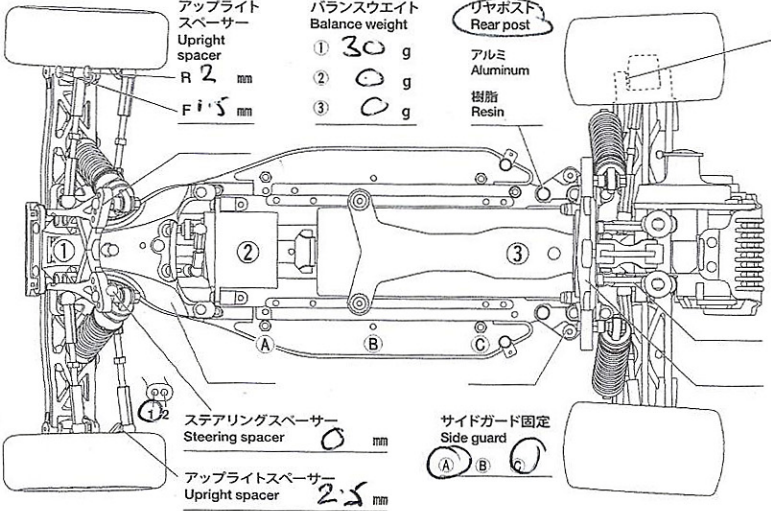
ダンパータイプ Damper type	ビックボア Big bore
ノーマル Normal	
ダンパー長 Damper length	a mm b mm
ピストン Piston	1.7x2 穴径 hole(s)
インナースペーサー Inner spacer	mm
オイル Oil	350 番 #
スプリング Spring	K40 - Gold

《フロントタイヤ》  
《Front Tire》

タイプ Type	PK-Scrub	コンパウンド Compound	mc	インナー Tire insert	std	ホイール Wheel	PL	エアホール Air holes	2x5mm
-------------	----------	--------------------	----	---------------------	-----	---------------	----	--------------------	-------

《リヤタイヤ》  
《Rear Tire》

タイプ Type	PL Hole Skat	コンパウンド Compound	m3	インナー Tire insert	2 stage	ホイール Wheel	PL	エアホール Air holes	2x6mm
-------------	--------------	--------------------	----	---------------------	---------	---------------	----	--------------------	-------



リアアッライトスペーサー Rear upright spacer	F mm R 1 mm
ESC ESC set	VIPER / / /
モーター Motor	7.5 進角 Timing 20°
スーパーギヤ Spur gear	79 T
ピニオンギヤ Pinion gear	23 T
バッテリー Battery	FULL STICK
ボディ Body	TAMIYA
ウイング Wing	LMR 4° 6° 8°
全備重量 Weight	1690 g
コメント Comments	Rear brace Shared