

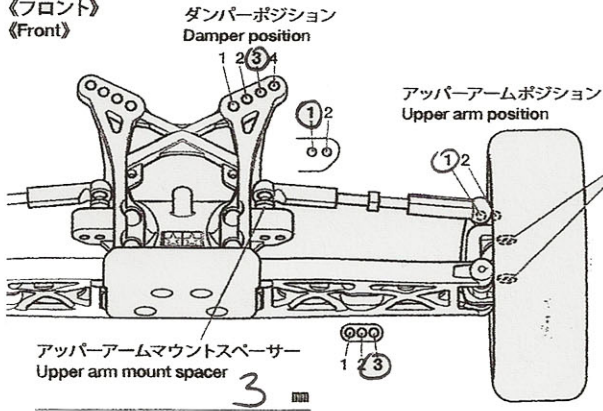
ドライバー
Driver **Jimmy Wright**

日付
Date **8/3/13**

コース
Track **Freedom Park**

コースコンディション
Track condition **High bite blue groove**

《フロント》
《Front》

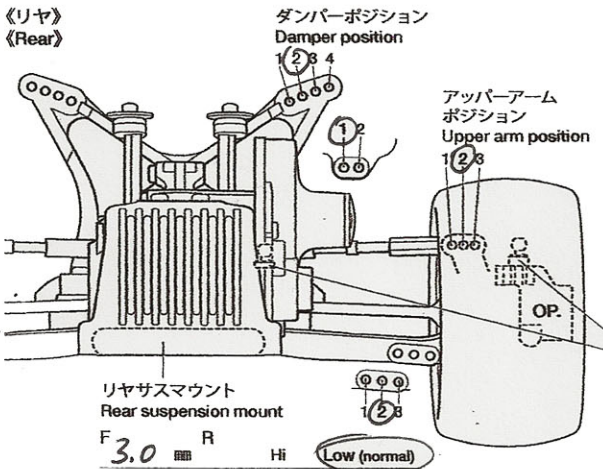


トレーリングアクスル Trailings axle	AE Itex	0
アップライトスペーサー Upright spacer	Hi Middle Low	0
キャンバー角 Camber angle	-1/2	
トー角 Toe angle	1	
キャストブロック Caster block	25° 30°	
車高 Ground clearance	25	



ダンパータイプ Damper type	Big boae
ダンパー長 Damper length	a Stk mm b Stk mm
ピストン Piston	1.7x2 穴径 hole(s)
インナースペーサー Inner spacer	∅ mm
オイル Oil	400 cst 番 #
スプリング Spring	White

《リヤ》
《Rear》



リヤアップライト Rear upright	.5
キャンバー角 Camber angle	2
リヤレッドサイズ Rear tread	Stk mm
車高 Ground clearance	25 mm
アッパーアームマウントスペーサー Upper arm mount spacer	
内側 Inside	1 mm
外側 Outside	3 mm



ダンパータイプ Damper type	Big boae
ダンパー長 Damper length	a Stk mm b +2.5 mm
ピストン Piston	1.6x2 穴径 hole(s)
インナースペーサー Inner spacer	∅ mm
オイル Oil	375 番 #
スプリング Spring	Yellow

《フロントタイヤ》
《Front Tire》

タイプ **AKA Handlebar**
コンパウンド **Med.**

インナー
Tire insert **AKA**

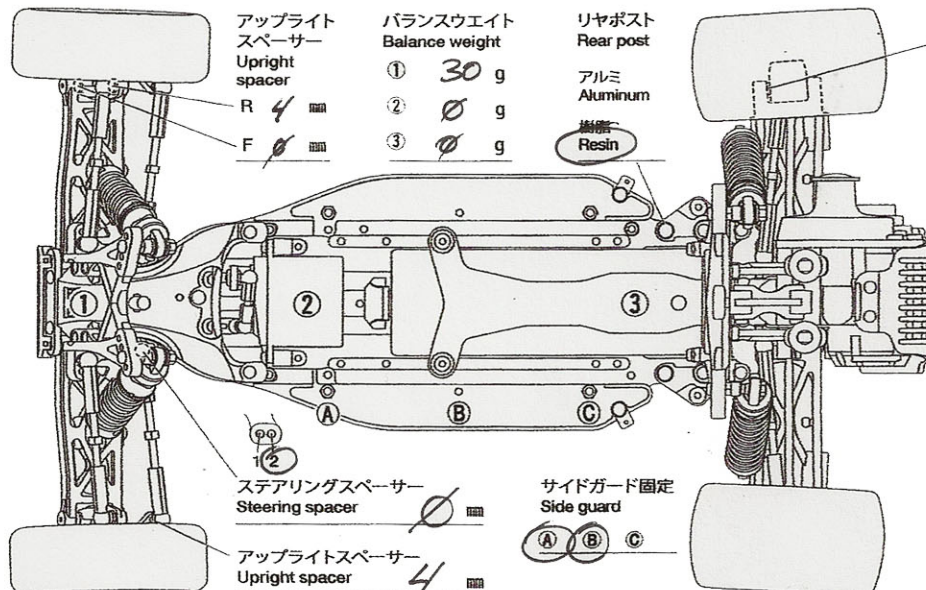
ホイール **DERacing Speedline**
エアホール **2x4mm**

《リヤタイヤ》
《Rear Tire》

タイプ **AKA Handlebar**
コンパウンド **Soft**

インナー
Tire insert **AKA**

ホイール **DE Racing Speedline**
エアホール **2x4mm**



リアアップライトスペーサー Rear upright spacer	F ∅ mm R 1 mm
ESC	KO Propo BMC-1
ESC set	2wd MOD 1 1
モーター Motor	7.5 進角 Timing +2*
スパークギヤ Spur gear	79 T ピニオンギヤ Pinion gear 24 T
バッテリー Battery	3800mAh 60c Shorty
ボディ Body	Stk XR
ウイング Wing	Wright Wing (4° 6° 8°)
全備重量 Weight	1580 g
コメント Comments	ESC behind batt. 10mm foam in front of batt.