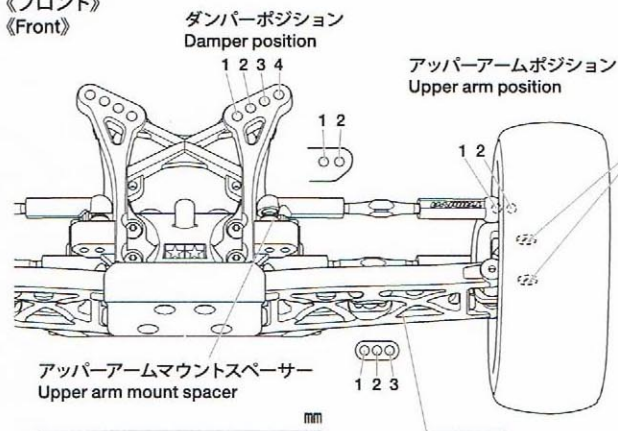


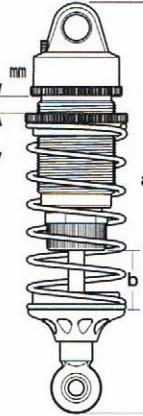
ドライバー
Driver

日付 Date コース Track コースコンディション Track condition

《フロント》
《Front》

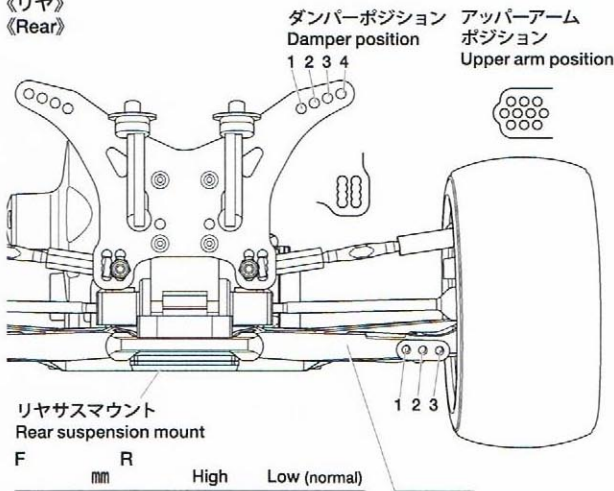


トレーリングアクスル Trailing axle	+1.0		0	mm
アップライトスペーサー Upright spacer	F	R	High Middle Low	
キャンバー角 Camber angle			°	
トー角 Toe angle			°	
キャスターブロック Caster block			25° 30°	
車高 Ground clearance				mm

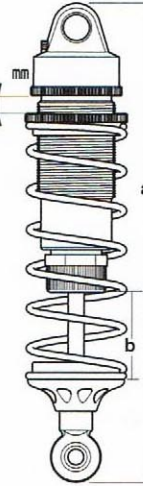


ダンパータイプ Damper type	ノーマル Normal	ビックボア Big bore
ダンパー長 Damper length	a	b
ピストン Piston	穴 hole(s)	
インナースペーサー Inner spacer	mm	
オイル Oil	番 #	
スプリング Spring		

《リア》
《Rear》



リアアップライト Rear upright	°
キャンバー角 Camber angle	°
リアトレッドサイズ Rear tread	mm
車高 Ground clearance	mm
アッパーアームポジション Upper arm position	
アッパーアーム マウントスペーサー Upper arm mount spacer	mm



ダンパータイプ Damper type	ノーマル Normal	ビックボア Big bore
ダンパー長 Damper length	a	b
ピストン Piston	穴 hole(s)	
インナースペーサー Inner spacer	mm	
オイル Oil	番 #	
スプリング Spring		

《フロントタイヤ》
《Front Tires》

タイプ
Type

コンパウンド
Compound

インナー
Tire insert

ホイール
Wheel

エアホール
Air holes

《リアタイヤ》
《Rear Tires》

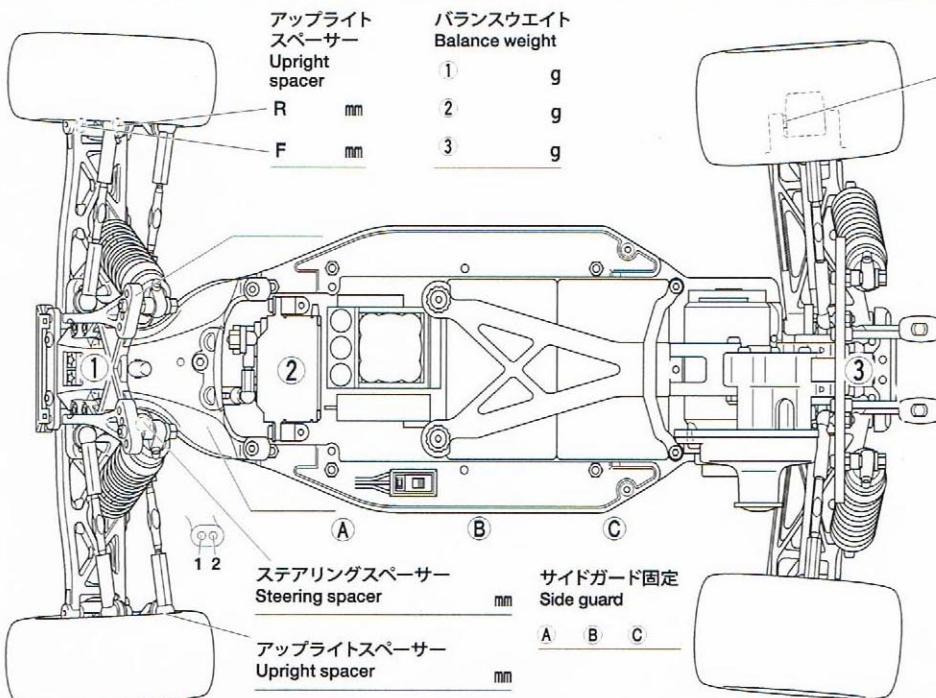
タイプ
Type

コンパウンド
Compound

インナー
Tire insert

ホイール
Wheel

エアホール
Air holes



リアアップライトスペーサー Rear upright spacer	F	mm	R	mm
ESC ESC set	/	/	/	
モーター Motor	進角 Timing			
スパーギヤ Spur gear	T	ピニオンギヤ Pinion gear		T
バッテリー Battery				
ボディ Body				
ウイング Wing	4°		6°	8°
全備重量 Weight	g			
コメント Comments				