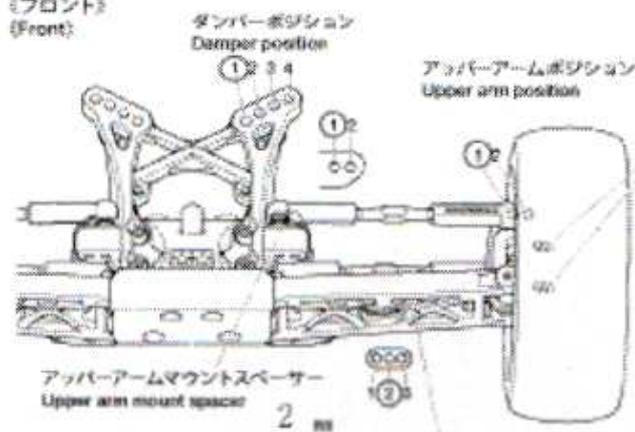


日付 Date コース ツインリンク Track Track condition ほんぐう

(フロント)
(Front)



トレーシングアックスル Tracing axle +1.0

F (R) 0

アップライトスペーサー Upright spacer
High Middle Low

キャンバー角 Camber angle 3

トー角 Toe angle 0

キャストブロック Center block 25° 30°

車高 Ground clearance 17.5 mm



ダンパータイプ Damper type
ノーマル Normal **ビックボア Big bore**

ダンパー長 Damper length 18 mm

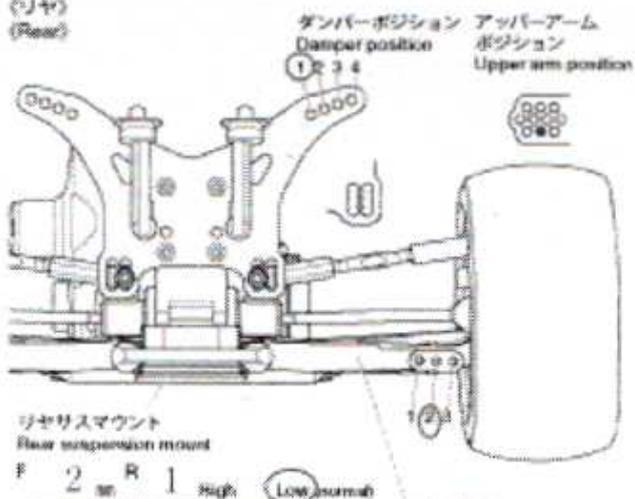
ピストン Piston 1.6 mm (穴)

インナースペーサー Inner spacer 3 mm

オイル Oil 500 番

スプリング Spring タミヤブルー

(リヤ)
(Rear)



リヤアップライト Rear upright 0

キャンバー角 Camber angle 3

リヤトレッドサイズ Rear tread ノーマル mm

車高 Ground clearance 17 mm

アッパーアームポジション Upper arm position

アッパーアームマウントスペーサー Upper arm mount spacer 3 mm



ダンパータイプ Damper type
ノーマル Normal **ビックボア Big bore**

ダンパー長 Damper length 29 mm

ピストン Piston 1.6 mm (穴)

インナースペーサー Inner spacer 3 mm

オイル Oil 400 番

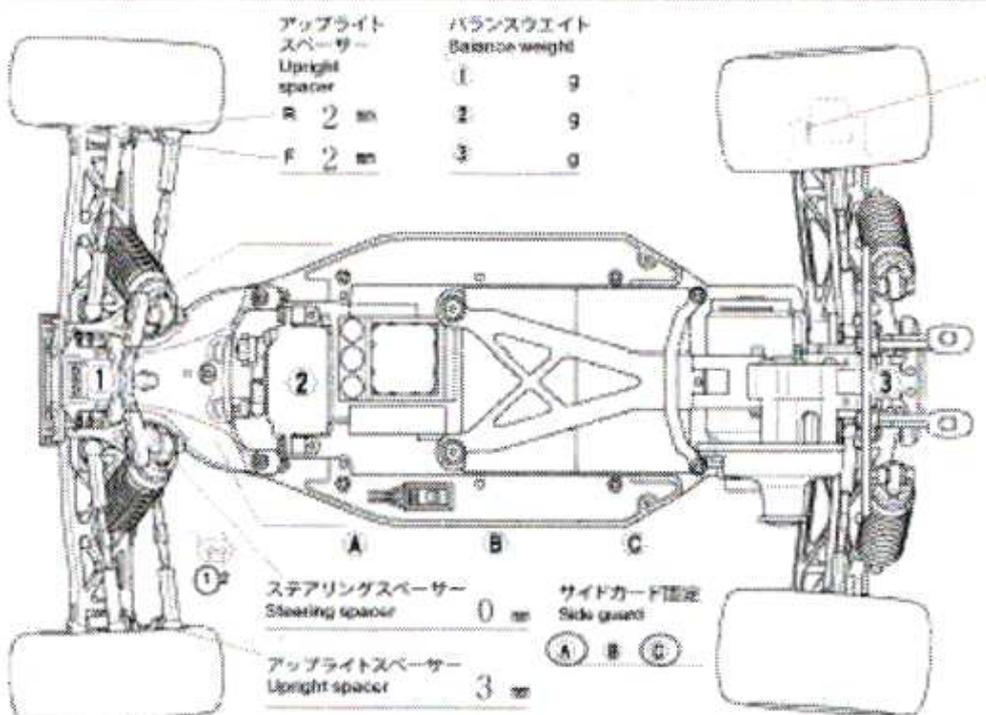
スプリング Spring タミヤブルー

(フロントタイヤ)
(Front Tires)

タイプ Type	コンパウンド Compound	インター Tire insert	ホイール Wheel	エアホール Air holes

(リヤタイヤ)
(Rear Tires)

タイプ Type	コンパウンド Compound	インター Tire insert	ホイール Wheel	エアホール Air holes



リヤアップライトスペーサー Rear upright spacer F mm R 1 mm

ESC マッチモア
ESC set / / /

モーター マッチモア 76.5T 選局 Timing 20

スパーギヤ Spur gear 79 r ピニオンギヤ Pinion gear 22 r

バッテリー Battery TRION

ボディ Body タミヤ

ウイング Wing プライン ストレート 4 5 8

全機重量 Weight 9

コメント Comments バッテリー下にセバレート用のバランスウエイト