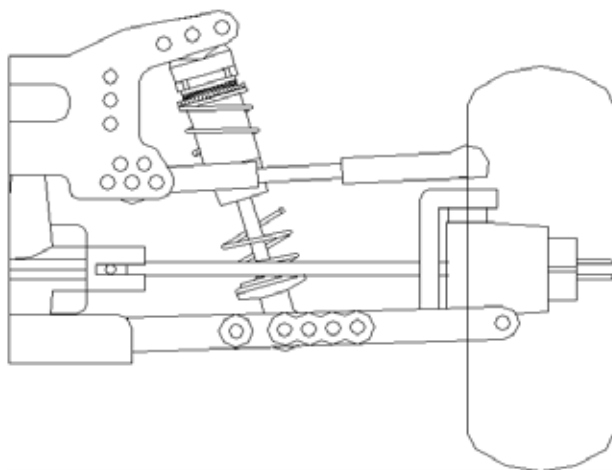


コース

コースコンディション

(フロント)

ダンパー・アッパーアームポジション



車高

ダンパー

キャンバー

スプリング

トー

オイル

フロントドライブ

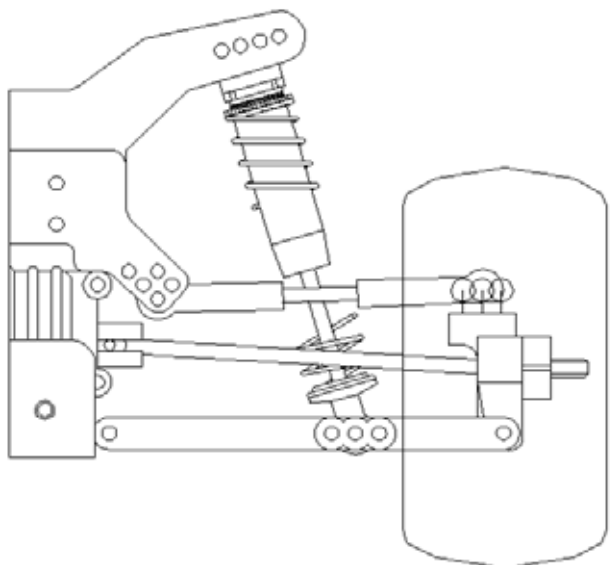
ピストン

スタビライザー

インナー Spacer

(リヤ)

ダンパー・アッパーアームポジション



車高

ダンパー

キャンバー

スプリング

スタビライザー

オイル

ピストン

ギヤボックス内

センタードライブ

ダイレクト・ワンウェイ

インナー Spacer

スリッパ

ウイングポジション

フロントタイヤ

インナー

ホイール

リヤタイヤ

インナー

ホイール

モーター

ピニオン
スパー

ボディ
ウイング

NOTE