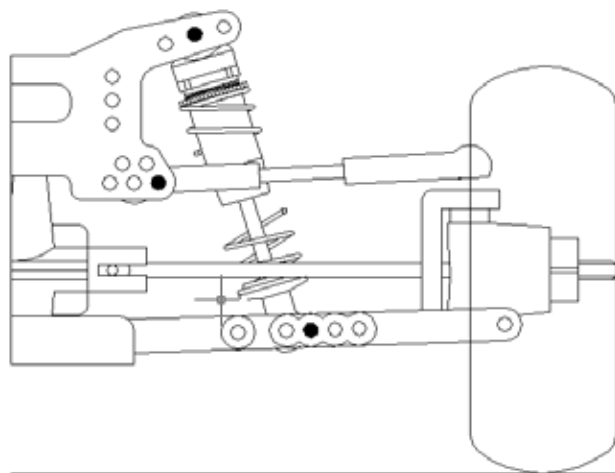


コース シンタニインドアサーキット

コースコンディション 粘土質・湿り気有り・埃等なし
ハイグリップ

(フロント)

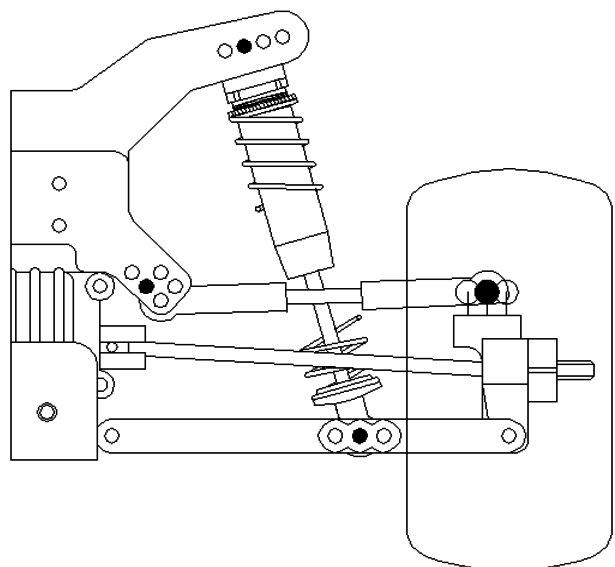
ダンパー・アッパーアームポジション



車高	24ミリ	ダンパー	アソシ
キャンバー	-1	スプリング	アソシ ブルー
トー	0	オイル	アソシ #35
フロントドライブ	デフ	ピストン	#2
スタビライザー	x	インナー Spacer	アソシ製2枚

(リヤ)

ダンパー・アッパーアームポジション



車高	24ミリ	ダンパー	アソシ
キャンバー	-1	スプリング	アソシ ブルー
スタビライザー	1.6	オイル	アソシ #30
ギヤボックス内		ピストン	#2
センタードライブ	ワンウェイ	インナー Spacer	0
スリッパ	カワダ インチコンバ	ウイングポジション	上

フロントタイヤ	プロライン ホールショットM3スリック	インナー	あざらし プロトタイプ	ホイール	ラージディッシュ 6穴2個
リヤタイヤ	プロライン ホールショットM3スリック	インナー	あざらし プロトタイプ	ホイール	ラージディッシュ 6穴2個
モーター	ヨコES-PRO 10T	ピニオン	22T (48ピッチ)	ボディ	ダークインパクト
		スパー	80T (48ピッチ)	ウイング	あざらしラウンド

NOTE

Frダンパーステーはスクエア製を使用。ダンパー取り付け位置は外から2つ目
 アッパーデッキのセンターポストビス有り。モーター上に冷却ファン(吸出し方向)
 ゼノン製ギヤボックスプレート及びタミヤ製ヒートシンクカバー取り付け
 非常にグリップが高い路面に合わせたセッティングです。