

**NAME** NAME NOM  **DATE** DATUM DATE  **AIR TEMP** UMGEBUNGSTEMP. TEMPÉRATURE DE L'AIR  ° **HUMIDITY** WEITER HYDROMÉTRIE

**EVENT** VERANSTALTUNG EVÈNEMENT  **TRACK** STRECKE PISTE  **TRACK SIZE** STRECKENGRÖSSE TAILLE DE LA PISTE

**COMPOSITION** STRECKENBELAG TYPE DE SURFACE  **TRACTION LEVEL** GRIFF ADHÉRENCE  **SURFACE** OBERFLÄCHE SURFACE

**RIDE HEIGHT** BODENFREIHEIT GARDE AU SOL  mm

**CAMBER ANGLE** STURZ ANGLE DE CARROSSAGE  °

**TOE IN/OUT** VONSPUR/NACHSPUR ANGLE DE PINCEMENT +/-  °

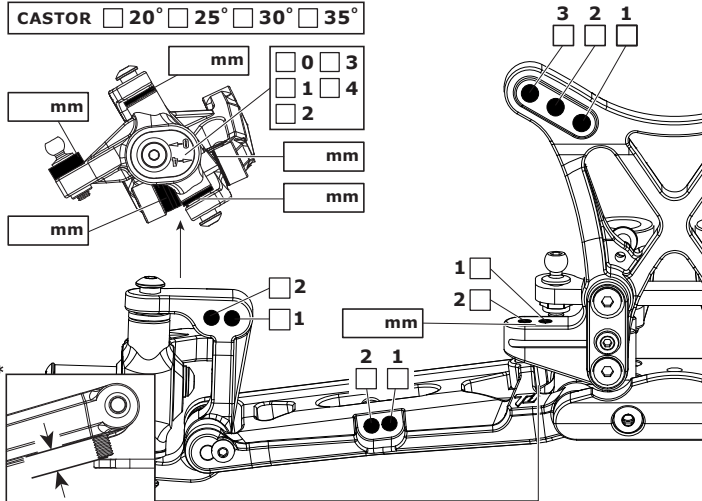
**SWAY BAR** STABILISATOR BARRE ANTI-ROULIS  mm

**SWAY BAR LINK** STABILISATOR HEBELLANGE LIEN DE LA BARRE ANTI-ROULIS  mm

**WISHBONE DROOP\*** AUSFEDERWEG AXISE DROOP DES TRIANGLES ARRIÈRES  mm

**NOTES** NOTIZEN REMARQUES

## FRONT VORN AVANT



## FRONT SHOCKS VORNE DÄMPFER AMORTISSEURS AVANTS



**SPRINGS** FEDERN RESSORTS

**REBOUND** REBOUND REBOND  %

**PRELOAD\*** FEDERVORSpannung PRÉCONTRAINTÉ  mm

**OIL WT.** ÖLVISKOSITÄT VISCOSITÉ  cst

**PISTON** KÖLBEN PISTON

**LENGTH+** LÄNGE LONGUEUR  mm

**NOTES** NOTIZEN REMARQUES

- BIG BORE  
 SLIM BORE

**RIDE HEIGHT** BODENFREIHEIT GARDE AU SOL  mm

**CAMBER ANGLE** STURZ ANGLE DE CORROSSAGE  °

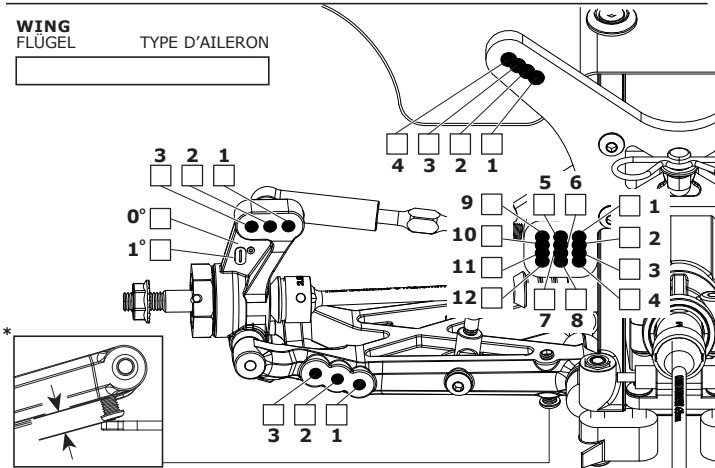
**SWAY BAR** STABILISATOR BARRE ANTI-ROULIS  mm

**SWAY BAR LINK** STABILISATOR HEBELLANGE LIEN DE LA BARRE ANTI-ROULIS  mm

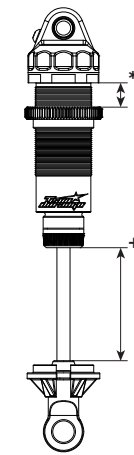
**WISHBONE DROOP\*** AUSFEDERWEG AXISE DROOP DES TRIANGLES ARRIÈRES  mm

**NOTES** NOTIZEN REMARQUES

## REAR HINTEN ARRIÈRE



## REAR SHOCKS HINTEN DÄMPFER AMORTISSEURS ARRIÈRES



**SPRINGS** FEDERN RESSORTS

**REBOUND** REBOUND REBOND  %

**PRELOAD\*** FEDERVORSpannung PRÉCONTRAINTÉ  mm

**OIL WT.** ÖLVISKOSITÄT VISCOSITÉ  cst

**PISTON** KÖLBEN PISTON

**LENGTH+** LÄNGE LONGUEUR  mm

**NOTES** NOTIZEN REMARQUES

- BIG BORE  
 SLIM BORE

**MOTOR** MOTOR MOTEUR

**SPUR GEAR** HAUPTZAHNRAD COURONNE

**PINION GEAR** RITZEL PIGNON

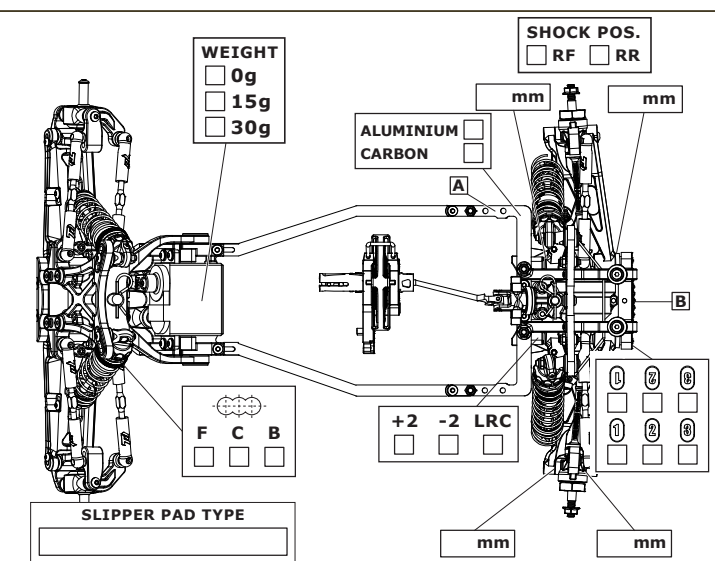
**BATTERY** AKKU ACCUMULATEUR

**ESC SETTINGS** REGLER PROGRAMM RÉGLAGE DU VARIATEUR

**DIFF. TYPE** DIFF. TYP TYPE DE DIFF.  BALL  GEAR

**DIFF. OIL** DIFF. ÖL HUILE DE DIFF.  cst

**BODY** KÖRPER CARROSSERIE



## TYRES REIFEN PNEUS

**FRONT** | **REAR**

**BRAND** HERSTELLER MARQUE

**TREAD** PROFIL PROFIL

**COMPOUND** MISCHUNG DURETÉ

**INSERT** EINLAGEN MOUSSE

**WHEEL** FELGE JANTE

**NOTES** NOTIZEN REMARQUES

**RESULTS PLATZIERUNG RÉSULTAT** **QUALIFYING POSITION** VORLAUFERGEBNIS POSITION EN QUALIFICATION  **FINAL POSITION** ENDPLATZIERUNG POSITION FINALE

**AVERAGE LAP** DURCHSCHNITTSZEIT TEMPS AU TOUR MOYEN  **BEST LAP** SCHNELLESTE RÜNDE MEILLEUR TEMPS AU TOUR  **RACE TIME** REINDAUER DURÉE DE LA COURSE